



CRIMPING SPECIFICATION



LANGUAGE  
JAPANESE  
ENGLISH

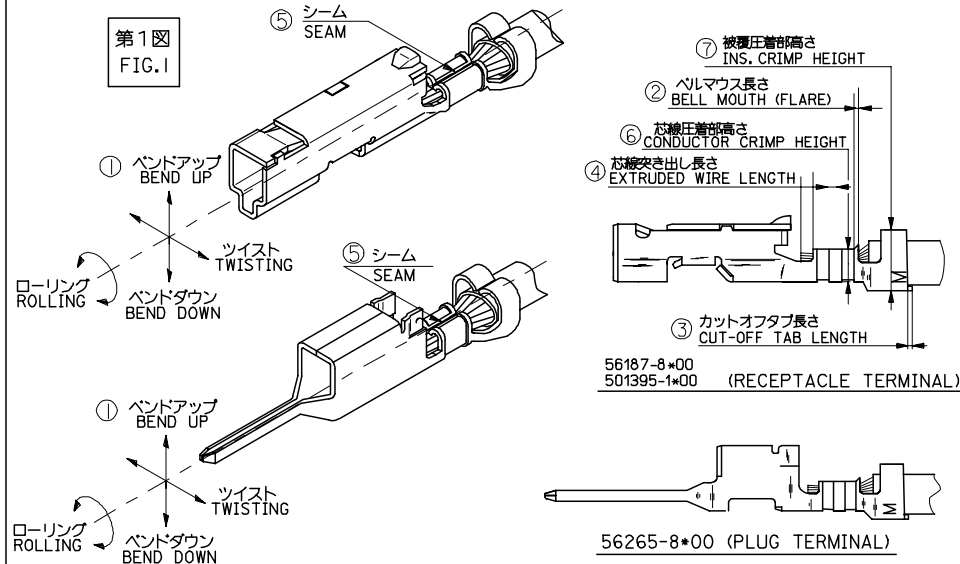
3.3 Wire To board Conn.receptacle terminal  
製品名 PRODUCT NAME :3.3 Wire To Wire Conn.receptacle/plug terminal

1. 適用範囲 SCOPE

本仕様書は下記のターミナルの圧着に伴う諸元について規定する。  
THIS STANDARD SPECIFIES THE DIMENSIONS AFTER CRIMPING OF THE TERMINALS UNDERMENTIONED.

ターミナル番号 PARTS NUMBER	適用電線範囲 WIRE SIZE		絶縁被覆外径 INSULATION DIA.
	AWG	mm <sup>2</sup>	
501395-1*00 56187-8*00 (RECEPTACLE TERMINAL)	#20-18	0.51-0.87	Ø 1.75 ~ 2.6mm
56265-8*00 (PLUG TERMINAL)			

2. 各部の名称 DEFINITION



REV	A	B	C	D				
SHT	1-3	1-3	1-3	1-3				
REVISE ON CAD ONLY					TITLE 3.3 W/B , W/W CONNECTOR RECEPTACLE/PLUG TERMINAL 圧着仕様書			
D	REVISED ECN NO. J2005-3082 '05/04/14				THIS DOCUMENT CONTAINS INFORMATION THAT IS PROPRIETARY TO MOLEX INC. AND SHOULD NOT BE USED WITHOUT WRITTEN PERMISSION			
REV	DESCRIPTION				WRITTEN BY:	CHECKED BY:	APPROVED BY:	DATE: YR/MO/DAY
DESIGN CONTROL	J			STATUS	H.II	T.YAMAGUCHI	T.YAMAGUCHI	'02/09/13
DOCUMENT NO. CS-56187-001								SHT NO. 1 OF 3
ES-40000-3999 REV. B					SHEET 1 OF 20		95/MAR/10 EC U5-0926	
					DOCBORD.DGN		LV=55 EN-37C(059) MXJ-55	



## CRIMPING SPECIFICATION

LANGUAGE  
JAPANESE  
ENGLISH3. 仕様  
SPECIFICATION

第1図の箇所 NO. OF FIG.1	項目 ITEM	仕様 REQUIREMENT
①	バンドアップ BEND UP	4° 以下 MAX.
	バンドダウン BEND DOWN	4° 以下 MAX.
	ツイスト TWISTING	4° 以下 MAX.
	ローリング ROLLING	8° 以下 MAX.
②	ベルマウス (参考値) BELL MOUTH (REF.)	0.05~ 0.6mm
③	カットオフタブ長さ ECUT-OFF TAB LENGTH	0 ~ 0.25mm
④	芯線突き出し長さ EXTRUDED WIRE LENGTH	0 ~ 1.0mm
⑤	シーム SEAM	シームは閉じていること。ただし開きのある場合は 芯線の飛び出しのないこと。 SEAM SHALL NOT BE OPENED AND NOT WIRE ALLOWED OUT OF CRIMPING THE AREA.
— II —	絶縁被覆むき長さ (参考) WIRE STRIP LENGTH (REF.)	2.8 ~ 3.2mm

4. 圧着条件 (第1図の⑥及び⑦)  
CONDITIONS (⑥ AND ⑦ OF FIG.1)



電線 (UL 1007相当) を圧着した際の要件は、下記による。  
AFTER CRIMPING THE WIRE (EQUIVALENT TO UL1007), THE CRIMPED AREAS SHOULD BE AS FOLLOWS.

電線番号 WIRE NO.	圧着機番号 CRIMP DIE MODEL NO.	ターミナル番号 TERMINAL NO.	芯線圧着部 (第1図⑥) (⑥ OF FIG.1) CONDUCTOR		被覆圧着部 (参考) (第1図⑦) (⑦ OF FIG.1) INSULATION		圧着部引張り強度 CRIMP STRENGTH (N (kgf))
			工具マーク TOOL MARK	高さ HEIGHT (mm)	工具マーク TOOL MARK	高さ HEIGHT (mm)	
#18	57411 -3000	56187 8*00	D	1.13 ~1.23	5	2.85	88.2(9.0) 以上 MIN.
		501395 1*00					
#20		56265 8*00	C	0.99 ~1.09	5	2.75	58.8(6.0) 以上 MIN.

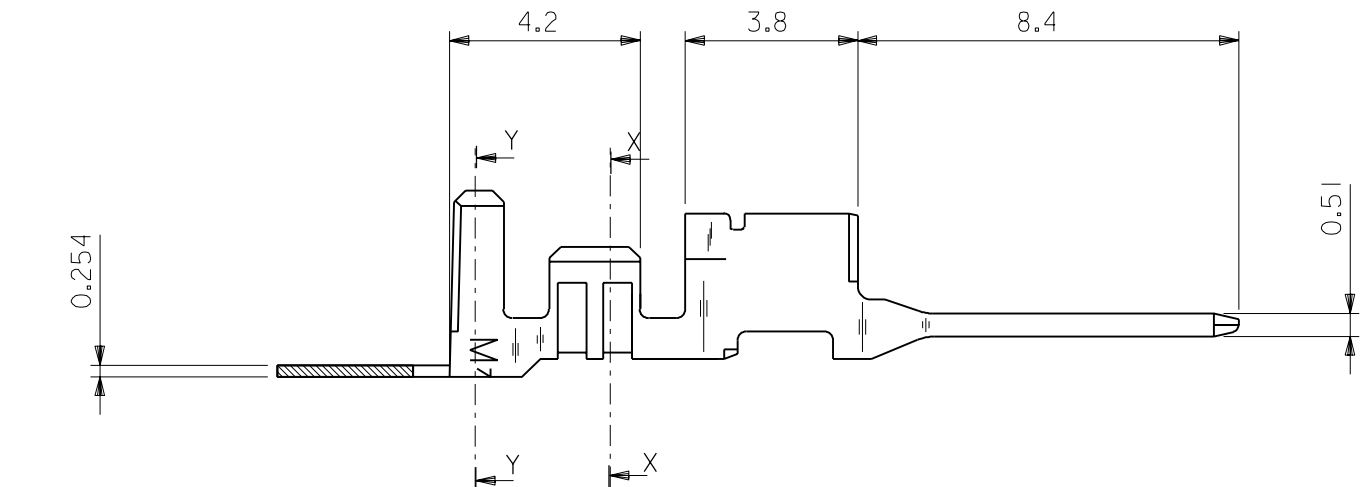
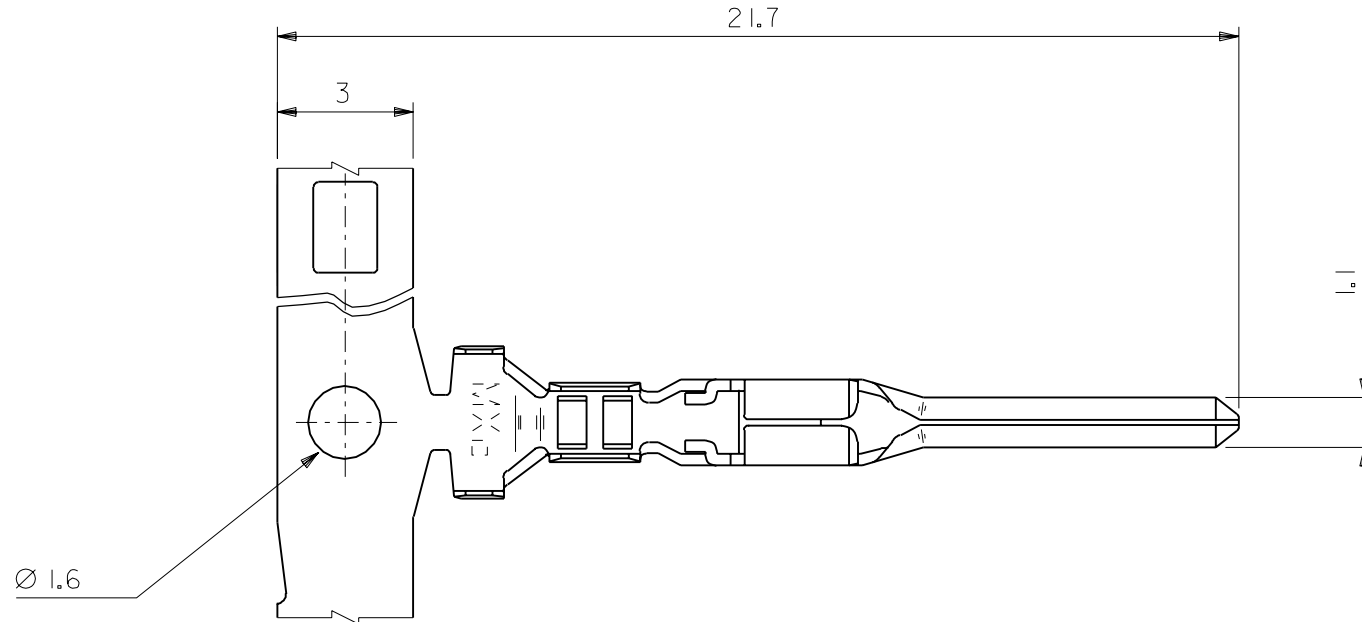
5. 消耗部品一覧表  
PERISHABLE PARTS LIST

部品名称 PART NAME	部品番号 PART NO.
アンビル ANVIL	57411-2001
芯線/パンチ COND. PUNCH	57411-2002
被覆/パンチ INS. PUNCH	57411-2003
フローティング シェアー FLOATING SHEAR	57411-2004
フロントホルダー FRONT HOLDER	57360-2002

REVISE ON CAD ONLY		TITLE 3.3 W/B , W/W CONNECTOR RECEPTACLE/PLUG TERMINAL 圧着仕様書	THIS DOCUMENT CONTAINS INFORMATION THAT IS PROPRIETARY TO MOLEX INC. AND SHOULD NOT BE USED WITHOUT WRITTEN PERMISSION
D	SEE SHEET 1 OF 3		
REV	DESCRIPTION		
DOCUMENT NO. CS-56187-001			SHEET 2 OF 3
ES-40000-3999	REV. B	SHEET 2	95/MAR/10 EC U5-0926 DOCBORD.DGN LV=56 EN-37-IC(059) MXJ-56

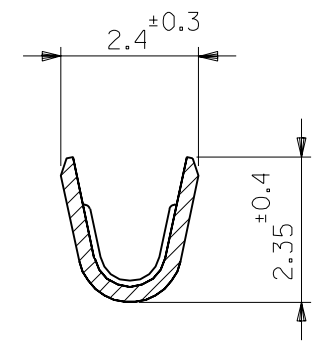
		CRIMPING SPECIFICATION					LANGUAGE
							JAPANESE ENGLISH
REV.	REV. RECORD	DATE	EC NO.	WRTTN:	CH'K:		
A	RELEASED	'02/03/18	J2002-2335	H.II	T.YAMAGUCHI		
B	REVISED	'02/08/21	J2003-0456	H.II	T.YAMAGUCHI		
C	REVISED	05/01/27	J2005-2177	T.ODA	K.ASAKAWA		
D	REVISED	05/04/15	J2005-3082	T.ODA	K.ASAKAWA		
REVISE ON CAD ONLY		TITLE 3.3 W/B . W/W CONNECTOR					
D	SEE SHEET 1 OF 3	RECEPTACLE/PLUG TERMINAL 圧着仕様書					
REV	DESCRIPTION	THIS DOCUMENT CONTAINS INFORMATION THAT IS PROPRIETARY TO MOLEX INC. AND SHOULD NOT BE USED WITHOUT WRITTEN PERMISSION					
DOCUMENT NO. CS-56187-001					SHEET 3 OF 3		
ES-40000-3999 REV. B		SHEET 2	95/MAR/10	EC U5-0926	DOCBORD.DGN LV=57	EN-37-IC(059) MXJ-57	

DWG. NO. SD-56265-001

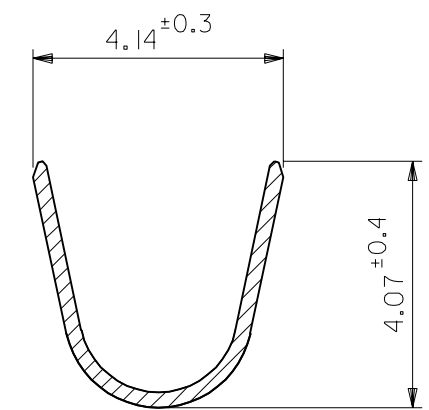


注記  
NOTES

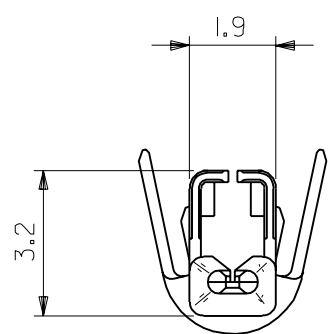
1. 使用材料 : リン青銅, 錫メッキ (t=0.254)  
MATERIAL : PRE-TINNED PHOSPHOR BRONZE (t=0.254)
2. 適合ハウジング : 51346シリーズ  
APPLICABLE HOUSING : 51346 SERIES



SECT. X-X



SECT. Y-Y



56265-8100	バラ状 LOOSE
56265-8000	連鎖状 CHAIN
MATERIAL NO.	端子形状 FORM

DO NOT SCALE DRAWING

EC NO. DRWN: CH'K: APPR:	EC NO. DRWN: CH'K: APPR:	REVISED	MATERIAL 材料	GENERAL TOLERANCES: (UNLESS SPECIFIED) 一般公差	56265-8*00		MODEL NO.	DIMENSIONS:		SHT	REV
		EC NO. J2003-2363 DRWN: H.II '03/03/14 CH'K: K.ASAKAWA APPR: T.YAMAGUCHI			FINISH 仕上げ	SCALE	DESIGN UNITS	THIRD ANGLE PROJECTION		mm INCH mm ONLY	
B	A	REVISED	//	注記参照 SEE NOTES	10 UNDER 未満	±0.2	DRAWN BY & DATE H.II '02/10/29	TITLE: 3.3 mm WIRE TO WIRE CONN. PLUG TERMINAL			
		EC NO. J2003-1314 DRWN: H.II '02/11/08 CH'K: K.ASAKAWA APPR: T.YAMAGUCHI			10 OVER 以上	30 UNDER 未満					
O	O	RELEASED	WIRE RANGE 適用電線範囲	AWG #18 - #20	30 OVER 以上	±0.3	APPROVED BY & DATE T.YAMAGUCHI '02/10/29	MOLEX INCORPORATED			
		EC NO. J2003-1178 DRWN: H.II '02/10/29 CH'K: K.ASAKAWA APPR: T.YAMAGUCHI			ANGLE 角度	±3°					
REV	INS. RANGE 被覆外径	Ø2.6MAX.	THIS DRAWING CONTAINS INFORMATION THAT IS PROPRIETARY TO MOLEX INCORPORATED AND SHOULD NOT BE USED WITHOUT WRITTEN PERMISSION.				SIZE B				

SD56265001.S01