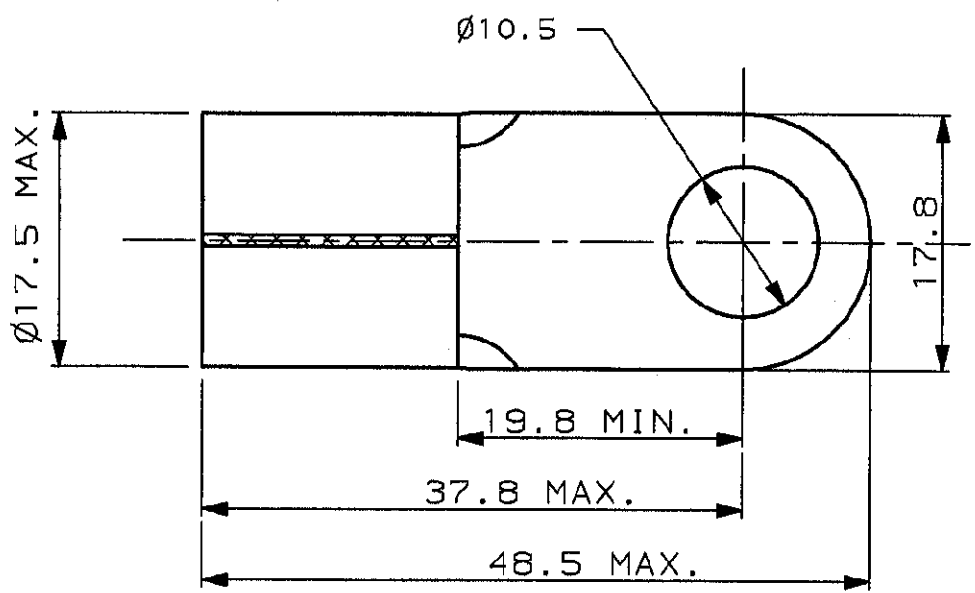


N° C134755
A4



Epaisseur plage: 2

REFERENCE: 134755-2

DIMENSIONS EN MM
 DO NOT SCALE DRAWING
 DIMENSIONS ON ALL
 REPRESENTATION IN 1:1 SCALE

REV	MODIFICATIONS	DES	DATE	NUMERO	DESCRIPTION	OBSERVATION	REP.
-	-	-	-	©19 -- BY AMP INCORPORATED ALL RIGHTS RESERVED. AMP PRODUCTS COVERED BY PATENTS AND/OR PATENTS PENDING	DESSIN CLIENT UNIQUEMENT POUR REFERENCE		
-	-	-	-	DESSINE LE 28/01/91 PAR A. DUPUIS	MATIERE Culvre	AMP AMP DE FRANCE 95301 PONTOISE	-
-	-	-	-	VERIFIE LE 04-MAR-97 PAR G. ROBERT	FINITION Nickel		CLASSE
-	-	-	-	PLAN FAIT EN CAO	DIMENS. FIL 2/0 AWG	ISOLANT -	TYPE
-	-	-	-	ne pas modifier le calque	TOLERANCES SAUF INDICATION ± 0,3	ECHELLE 2,1	100 F A N° C. 134755
A	REVISE	JJD	08/98	TERMINAL SOLISTRAND			REV A