

KL 13 - 100 V

Art. No. 50331



Formschöner **Kugellautsprecher** mit 13-cm-Breitbandsystem. Guter Wirkungsgrad, gute Sprachverständlichkeit und angenehmes Klangbild. Anschluss an 100-V- und 70-V-Netze sowie an Verstärker mit 4-Ohm- oder 8-Ohm-Ausgang möglich.

Aesthetically appealing **spherical loudspeaker** with a 13 cm full-range speaker system. Very efficient system, good voice reproduction and a pleasing overall sound quality. Connection to 100 V and 70 V supplies and amplifier with 4 or 8 ohm outputs possible.

Anwendungsmöglichkeiten / Typical applications

- Beschallung von Räumen mit großer Deckenhöhe (Verkaufsräume, Supermärkte und Hallen)
- Public address systems in rooms with high ceilings (shops, showrooms, supermarkets and exhibition or production halls)

04.07.2016

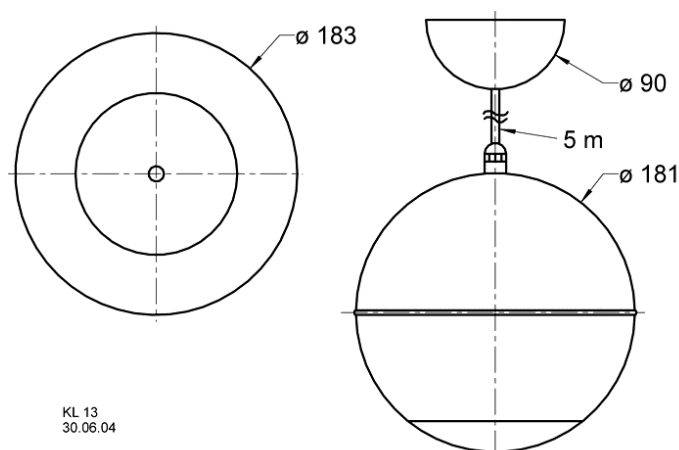
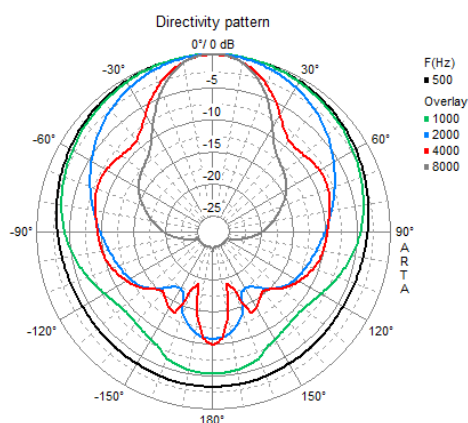
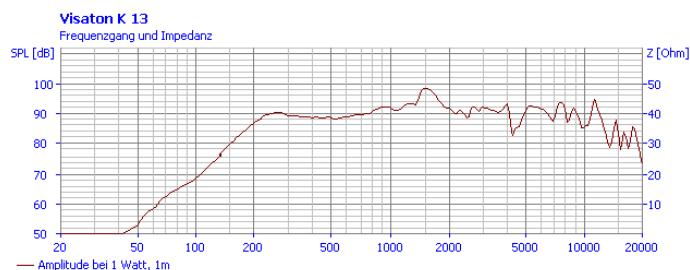
Eigenschaften / Attributes

- Kunststoff: ABS (UL 94:HB)
- Halogenfreies Kabel
- 100-V-Übertrager

- Plastic: ABS (UL 94:HB)
- Non halogen cable
- 100 V transformer

KL 13 - 100 V

Art. No. 50331


 KL 13
30.06.04

Technische Daten / Technical data

Nennbelastbarkeit Rated power	25 W
Musikbelastbarkeit Maximum power	40 W
Trafoanpassung Transformer matching	25; 12,5; 6,25 W/ 8 Ohm
Schalldruckpegel Sound pressure level	97 dB (1 W/1 m) @ 1513 Hz
Übertragungsbereich Frequency response	150–18000 Hz
Mittlerer Schalldruckpegel Mean sound pressure level	91 dB (1 W/1 m)
Maximaler Schalldruckpegel Max. sound pressure level	105 dB (25 W/1 m)
Abstrahlwinkel (-6 dB) Opening angle (-6 dB)	57°/4000 Hz
Gewicht netto Net weight	1,65 kg
Länge des Anschlusskabels Length of cable	5 m
Schutzklasse Protective system	IP 44
Temperaturbereich Temperature range	-25 ... 70 °C

04.07.2016