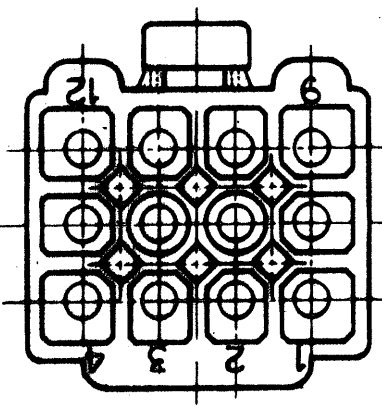
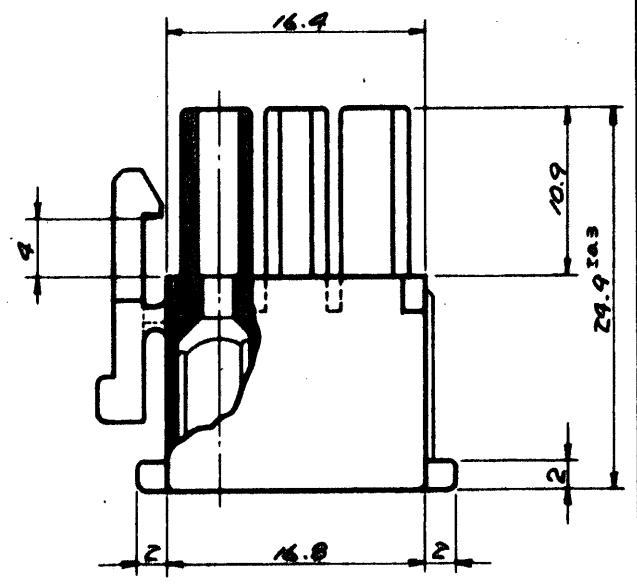
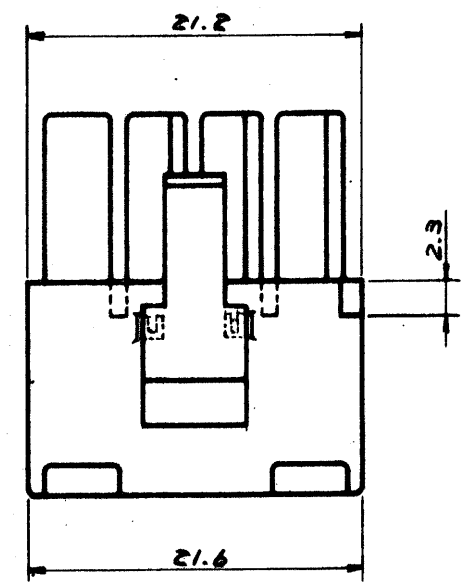
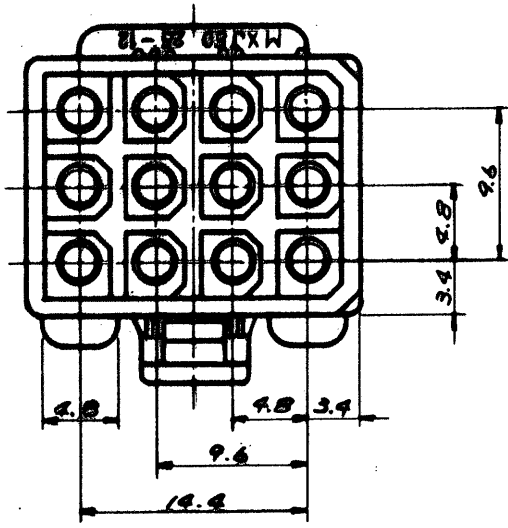


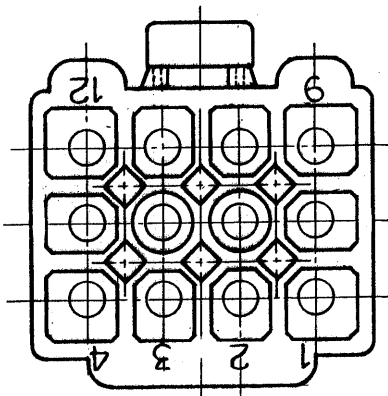
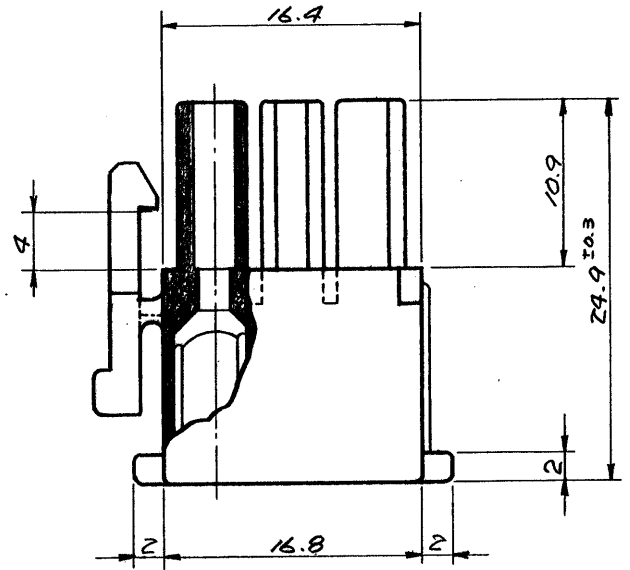
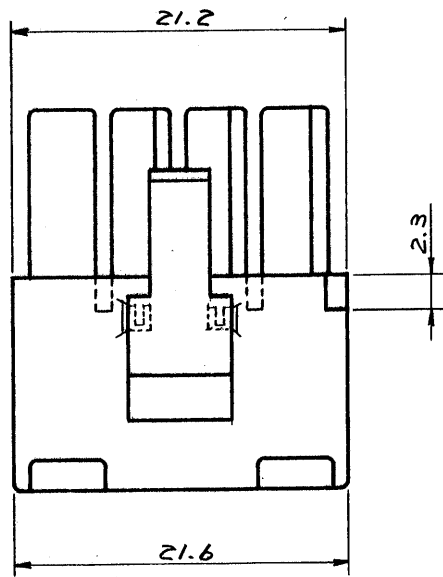
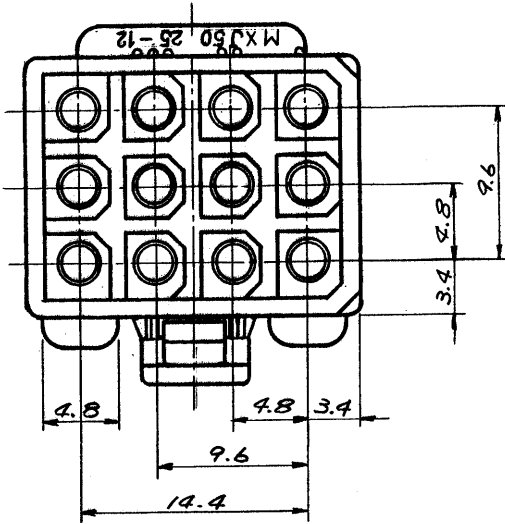
F  
E  
D  
C  
B  
A



GENERAL TOLERANCES	
10 UNDER	±0.2
10 OVER 30 UNDER	±0.25
30 OVER	±0.3
ANGLE	13°

				公差 (Tolerances) .000 → ±0.005 .00 → ±0.05 .0 → ±0.1 . → ±0.3		所要数 (Req)		DRWG. <i>G. Awano '90/7/1</i> DSN'D <i>MENOMOTO '90/7/1</i> CHK'D <i>W. S. ...</i> APP'D	
				材料 (MAT'L) NYLON 66, 94V-2		MOLEX-JAPAN CO., LTD. 日本モレックス株式会社			
				熱処理 (H.T.) HRc					
D				ロッキンク		仕上げ (Finish)		No. SD-5025-12R1	
C				リブ		名称 (Name)		REV D	
B				REMOVED "X" ECN NO. 740		MINI. FIT CONN.			
A				REMOVED "X" ECN NO. 1486		12POS. RECEPTACLE HSG.			
O				PROPOSED		Scale 2/1			
記号 (LTR)				変更内容 (Rev.)		Date		Name	

F  
E  
D  
C  
B  
A



一般公差	
10未満	±0.2
10以上30未満	±0.25
30以上	±0.3
角度	±3°

			公差 (Tolerances) .000 → ±0.005 .00 → ±0.05 .0 → ±0.1 . → ±0.3		所要数 (Req)		DRWG. <i>G. Amano</i> 10/8/77	
			材料 (MAT'L) NYLON66, 94V-2		* APP'D <i>[Signature]</i>		DSN'D <i>MENOMOTO</i> 10/9/77	
			熱処理 (H.T.) HRc — # —				CHK'D <i>K. S. Gino</i>	
D	ロッキンぐ支柱 ECN NO. 1486	11/21/74	<i>K.H.</i>	仕上げ (Finish) — # —		No. SD-5025-12R1		REV. D
C	REMOVED "X" ECN NO. 748	3/18/78	<i>[Signature]</i>	名称 (Name) MINI. FIT CONN. 12POS. RECEPTACLE HSG.				
B <sub>1</sub>	ロッキンぐ"レグ"	2/13/78	<i>[Signature]</i>	Scale 2/1				
B	リブ, パネル入ロット, サークット NO.	12/1/77	<i>[Signature]</i>					
A	REVISED	11/5/77	<i>[Signature]</i>					
O	PROPOSED	10/8/77	<i>[Signature]</i>					
記号 (LTR)	変更内容 (Rev.)	Date	Name					