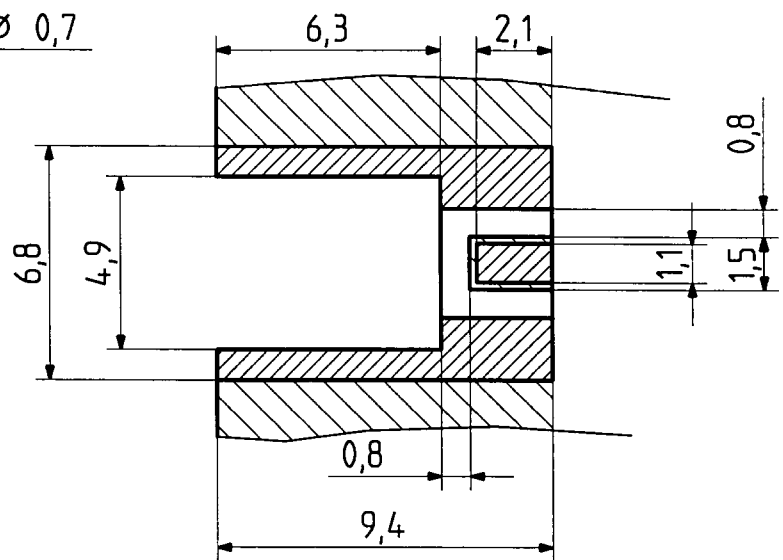
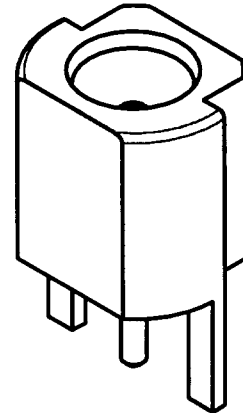
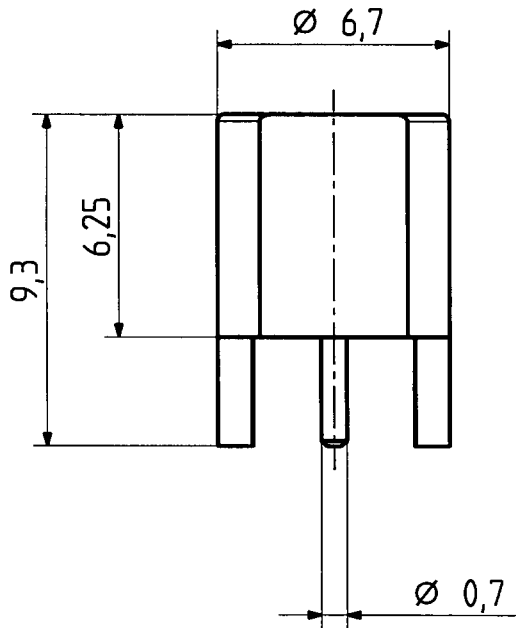
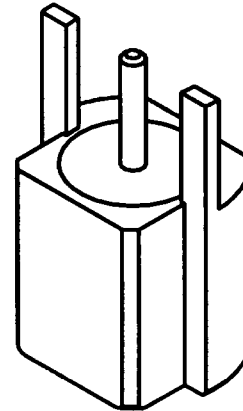
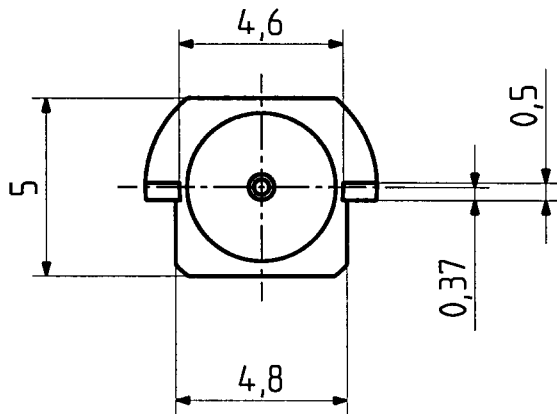


This drawing is copyright. Information contained therein is supplied in confidence and must not be used for any other purpose than which it was supplied, or be reproduced without written permission of the owners.

# 82 MCX - S75 - 0 - 2

	Datum	Kurzz./Visum
Erstellt	13.03.95	726/Bom <i>Bom</i>
Geprueft	13.3.95	727 <i>Ull</i>
Freigabe	13.3.95	727 <i>Ull</i>



Coplanar mountig pattern  
 ( PCB thickness 1,6mm ;  
 Material FR4 )

 +  = pattern

 = lands (free of solder mask)

Diese Zeichnung ist unser geistiges Eigentum und darf ohne unsere ausdrückliche Einwilligung weder kopiert, vervielfältigt, noch Dritten oder Konkurrenzfirmen zugänglich gemacht werden. (Art. 12 B.G.)

5 : 1



HUBER + SUHNER AG  
 9100 Herisau

4.13.23427

a