

注) NOTES

- 材質 MATERIAL
ハウジング:ガラス入りLCP、白色、UL94V-0
HOUSING:G.F.LCP,WHITE,UL94V-0
ターミナル:銅合金 (t=0.15)
TERMINAL:COPPER ALLOY
- メッキ仕様 PLATING
接点部 :金メッキ 0.1μmMIN.
CONTACT AREA:GOLD 0.1μmMIN.
半田付け部:金メッキ 0.25μmMAX.
SOLDER TAIL AREA:GOLD 0.25μmMAX.
下地メッキ:ニッケルメッキ 1.5μmMIN.
UNDER-PLATING:NICKEL 1.5μmMIN.
- テールのバラツキ寸法 TAIL COPLANARITY
テール平坦度は、0.1 MAX.とする。
TAILS COPLANARITY TO BE 0.1MAX.
- エンボス対応済みの極数については、SD-52921-***8を参照下さい。
FOR THE EMBOSSED PACKAGE PRODUCTS, SEE SD-52921-***8.

無し NO	55.07	53.47	50.165	58.67	—	52921-1609	52921-1600	160	—
	48.72	47.12	43.815	52.32	—	↑ -1409	↑ -1400	140	○
有り YES	36.02	34.42	31.115	39.62	52921-1008	↑ -1009	↑ -1000	100	—
	32.85	31.25	27.94	36.45	↑ -0908	↑ -0909	↑ -0900	90	—
	29.67	28.07	24.765	33.27	↑ -0808	↑ -0809	↑ -0800	80	○
	23.32	21.72	18.415	26.92	↑ -0608	↑ -0609	↑ -0600	60	○
	16.97	15.37	12.065	20.57	↓ -0408	↓ -0409	↓ -0400	40	○
	13.8	12.2	8.89	17.4	52921-0308	52921-0309	52921-0300	30	○
ハウジングロック HS'G LOCK	D	C	B	A	エンボス梱包 EMBOSSED PACKAGING	スティック梱包 STICK PACKAGING	製品番号 ENG. NO.	極数 CKT. NO.	量産対応 AVAILABLE

角度 ANGLE	±3°	C	変更 REVISD	J2003-0076	Y.N.K.K	02/07/11	材料 MATERIAL	注) 参照 SEE NOTES
30以上 OVER	+0.3	B	変更 REVISD	J081004	C.I.M.S	98/01/23	仕上げ FINISH	注) 参照 SEE NOTES
10以上 OVER 30未満 UNDER	+0.25	A	変更 REVISD	J080469	C.I.M.S	97/09/22	適用電線範囲 WIRE RANGE	—
10未満 UNDER	+0.2	0	新規作成 RELEASED	J070876	C.I.M.S	97/01/28	被覆外径 INS. RANGE	—
一般公差 GENERAL TOLERANCES		記号 LTR	変更内容 REVISION RECORD	DR. CHK.	日付 DATE	APP'D BY	尺度 SCALE	5-1

MATERIAL 注) 参照 SEE NOTES

仕上げ FINISH 注) 参照 SEE NOTES

適用電線範囲 WIRE RANGE —

被覆外径 INS. RANGE —

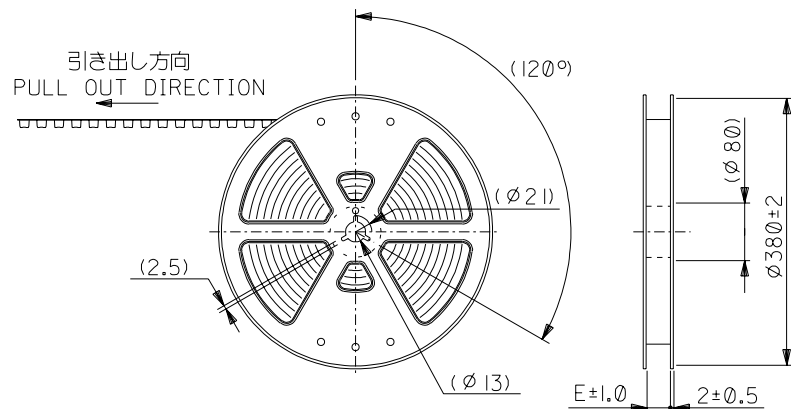
DRAWN BY 97/01/28 *K. Kawanishi* CHK'D BY *H. Saito*

モレックス MOLEX-JAPAN CO.,LTD. 日本モレックス株式会社

REVISE ONLY ON CAD SYSTEM

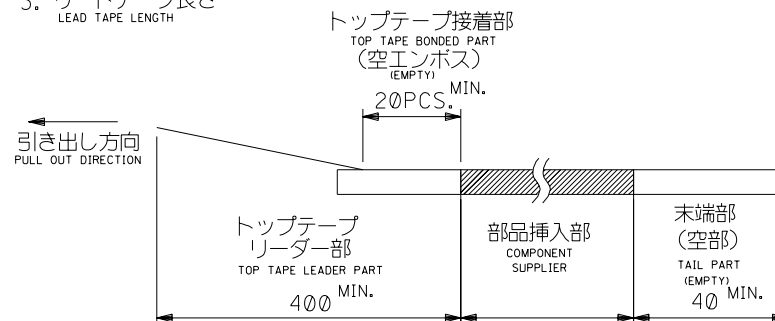
TITLE 名称 0.635 PITCH B-T0-B CONN. REC. HS'G ASS'Y

DWG. NO. SD-52921-***0 REV C



注)
NOTES

- 製品番号52921-***0の詳細寸法については、SD-52921-***0を参照下さい。
IN THE PACKAGE, PART NO. 52921-***0 DETAILED DIMENSIONS, SEE SD-52921-***0
- 梱包数量 : 1600個/リール
NUMBER OF CONNECTORS : 1600 PCS/REEL
- リードテープ長さ
LEAD TAPE LENGTH



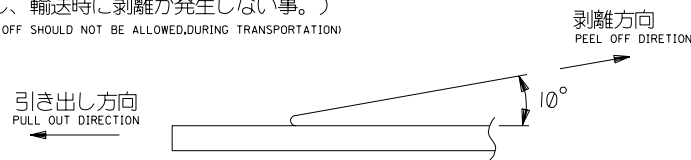
- トップテープの剥離強度 : (剥離方向は下図参照)
PEELING OFF FORCE OF TOP TAPE (PEELING DIRECTION AS SHOWN IN FOLLOWING FIG.)
0.1~0.7N (10.2~71.4gf)

尚、本規格値は、出荷時に適用。

THIS REQUIREMENT SHOULD BE APPLIED AT SHIPMENT

(但し、輸送時に剥離が発生しない事。)

(PEEL OFF SHOULD NOT BE ALLOWED, DURING TRANSPORTATION)



5. 材料

MATERIAL

キャリアテープ : ポリプロピレン (PP)

CARRIER TAPE : POLYPROPYLENE (PP)

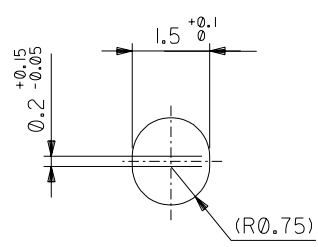
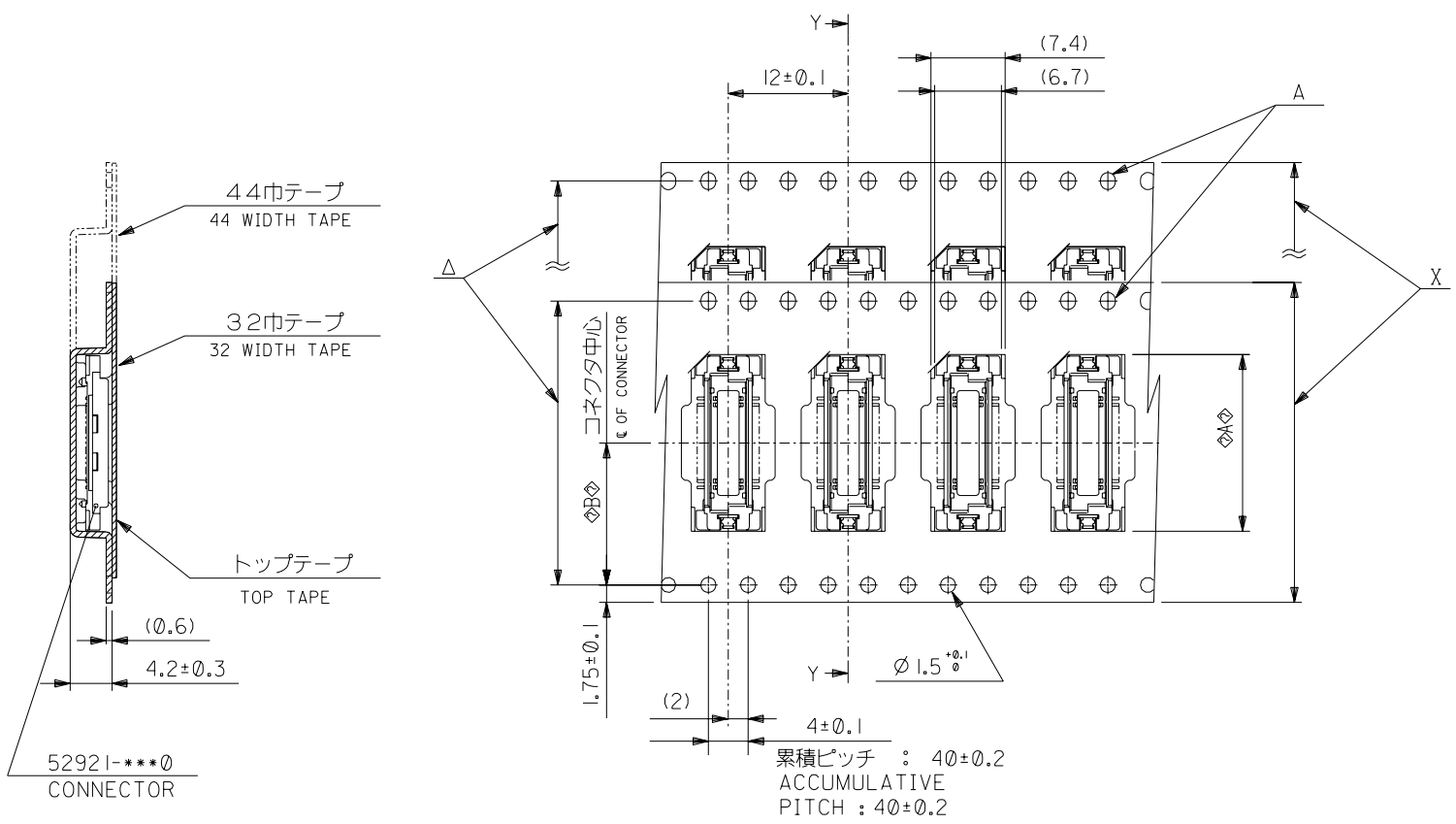
トップテープ : PET, PE, PEF

TOP TAPE : PET, PE, PEF

リール : ポリスチレン

REEL : POLYSTYRENE

角度 ANGLE		±30			材料 MATERIAL	注参照 SEE NOTES	molex MOLEX-JAPAN CO.,LTD. 日本モレックス株式会社
30以上 OVER	±0.3	B	変更 REVISIED (J2003-0076)	Y.N.K.K	仕上げ FINISH	—	
10以上 30未満 UNDER	±0.25	A	変更 REVISIED (JD2001-0990)	Y.N.M.S	適用電線範囲 WIRE RANGE	—	TITLE 名称
10未満 UNDER	±0.2	0	新規作成 RELEASED (JDB1004)	C.Y.M.S	被覆外径 INS. RANGE	—	52921-***0 TAPING PACKAGE
一般公差 GENERAL TOLERANCES					DRAWN BY '98/01/23	CHK'D BY '98/01/23	DWG. NO. (SHEET 1 OF 2) REV
記号 LTR			変更内容 REVISION RECORD	DR. CHK.	日付 DATE	尺度 SCALE	SD-52921-***8 B



				45.5	40.4	44 ^{+0.3}	20.2	33.6	52921-0808	80
								27.2	52921-0608	60
				33.5	28.4	32 ^{+0.3}	14.2	20.9	52921-0408	40
								17.7	52921-0308	30
	E	Δ	X	キャリアテープ幅 CARRIER TAPE WIDTH			∅B	∅A	ENG. NO.	種数 CKT. NO.
材料 MATERIAL		注参照 SEE NOTES		molex MOLEX-JAPAN CO.,LTD. 日本モレックス株式会社						
仕上げ FINISH		—		REVISE ONLY ON CAD SYSTEM						
適用電線範囲 WIRE RANGE		—		TITLE 名称						
被覆外径 INS. RANGE		—		52921-***0 TAPING PACKAGE						
DRAWN BY '98/01/23		CHK'D BY		DWG. NO. (SHEET 2 OF 2) REV						
C. Ota		M. Saito		SD-52921-***8 B						
APP'D BY		DR. CHK.		日付 DATE		尺度 SCALE				
H. Tsunaga						—				

角度 ANGLE	±30		
30以上 OVER	+0.3		
10以上 30未満 OVER UNDER	+0.25	SEE SHEET 1 OF 2	
10未満 UNDER	+0.2	新規作成 RELEASED (JD810041)	C.M.S.
一般公差 GENERAL TOLERANCES	0	変更内容 REVISION RECORD	日付 DATE
	LTR		DR. CHK.