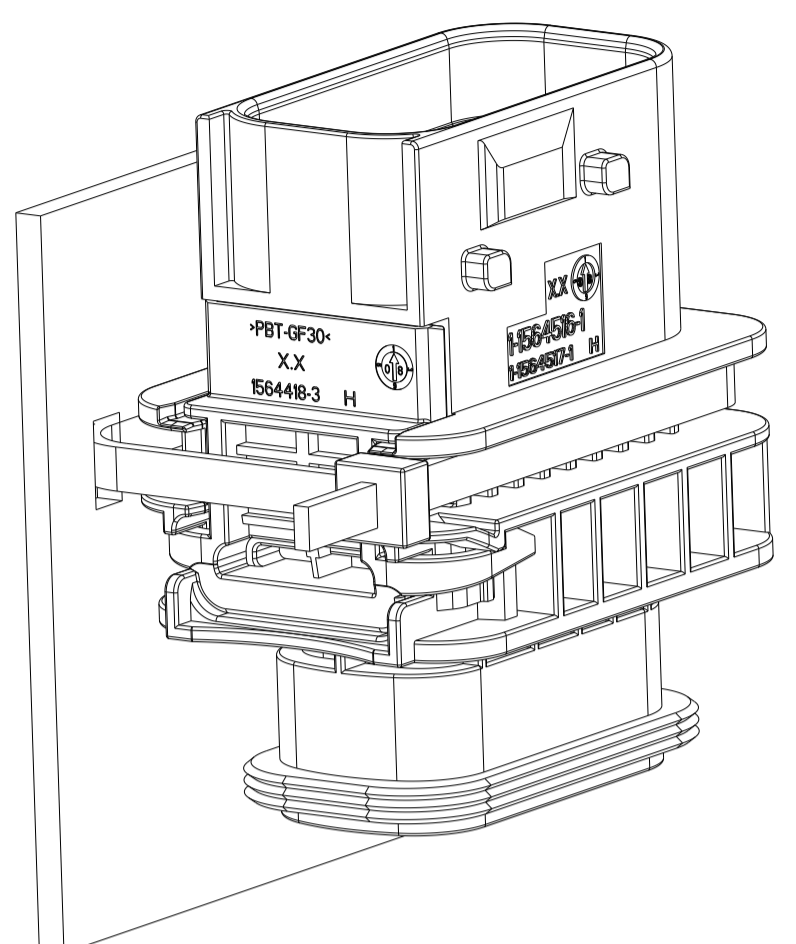
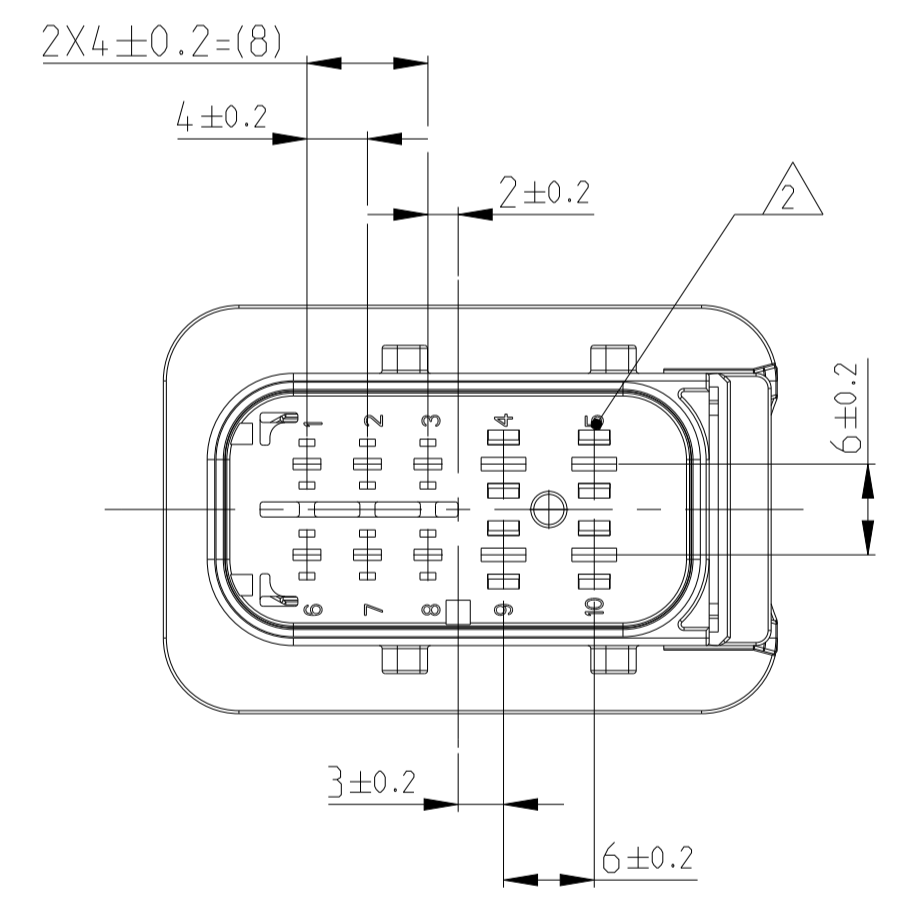
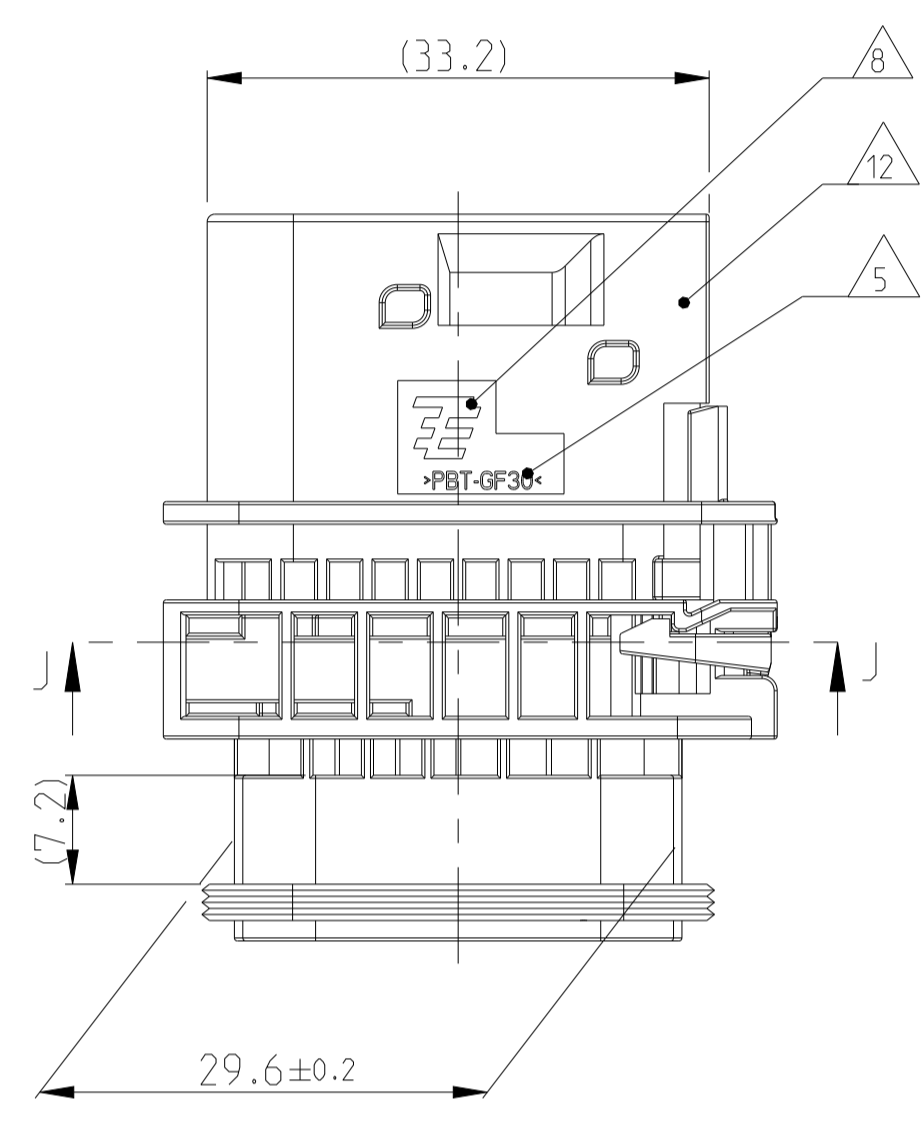
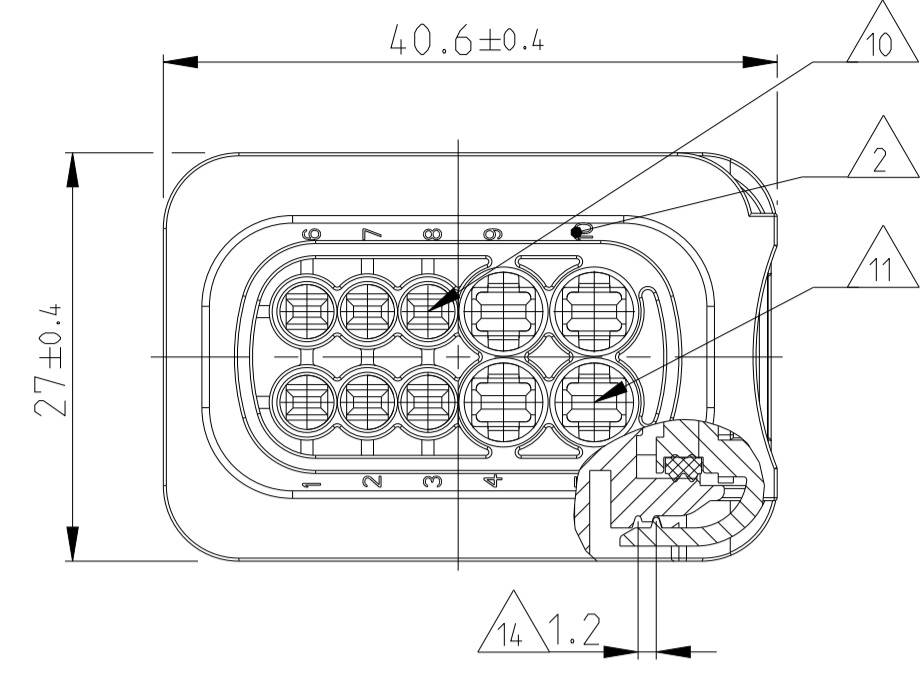
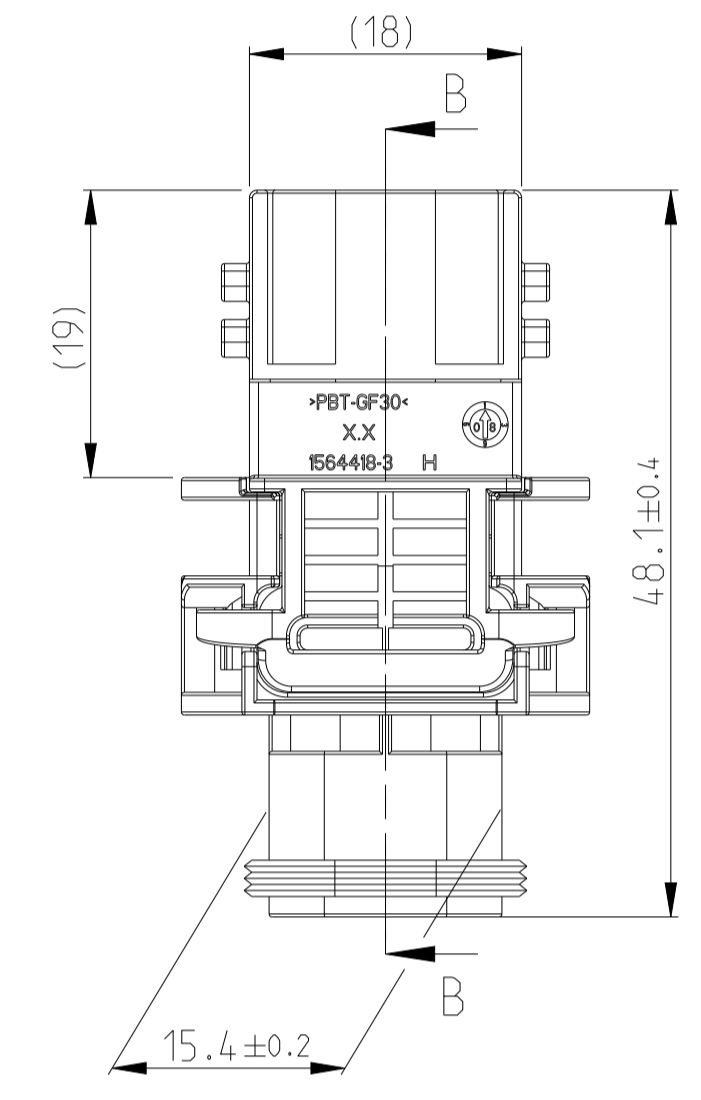


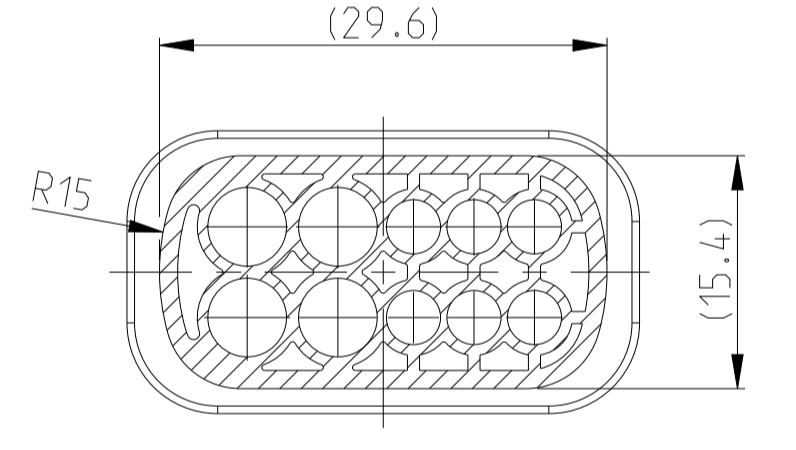
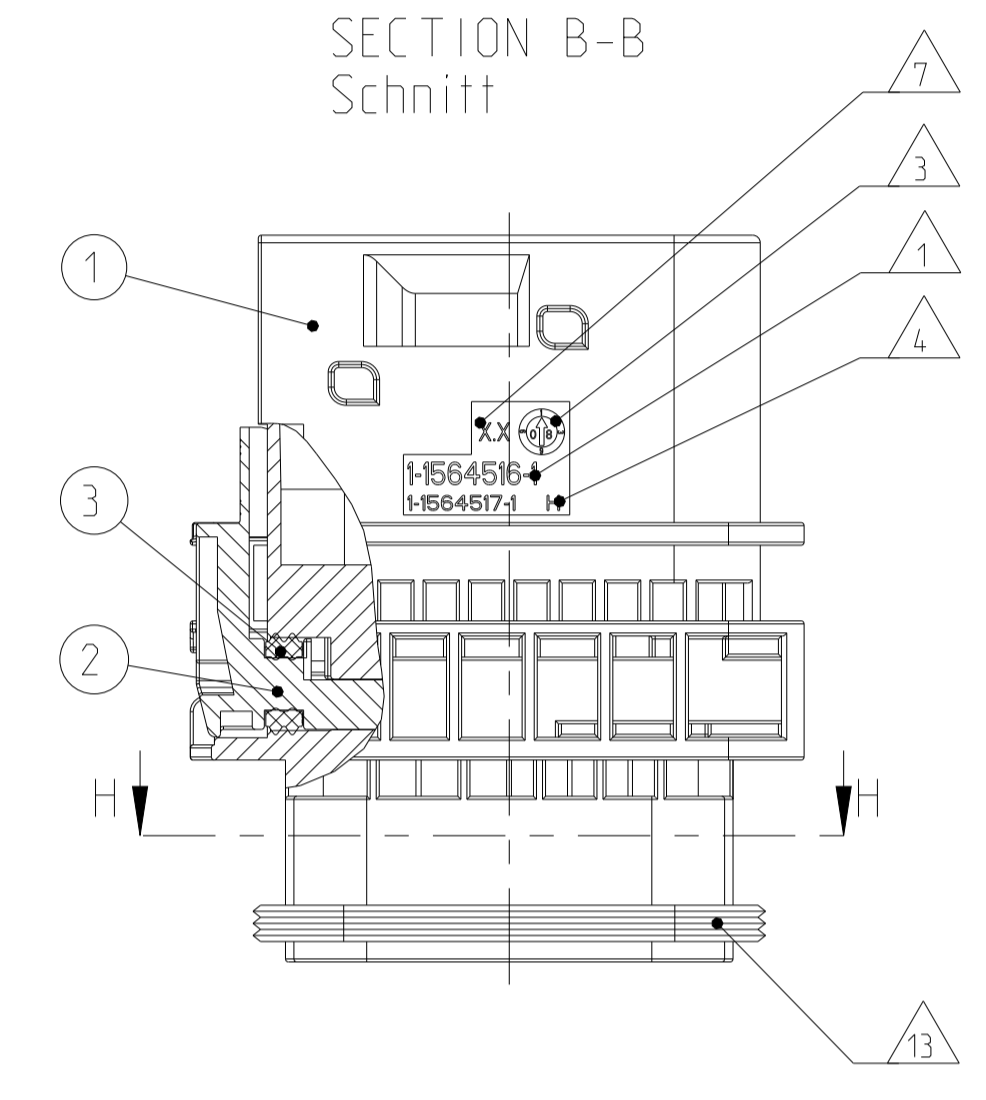
PREFERRED MOUNTING SITUATION FOR CABLE TIE
 Bevorzugte Montagestellung fuer Kabelbinder



DELIVERY CONDITION:
 SECONDARY LOCKING DEVICE
 IN PRE-LOCKED POSITION
 Lieferzustand:
 2. Kontaktsicherung in Vorraststellung



1-1564516-1 AS SHOWN
 1-1564516-1 wie gezeigt



SECTION H-H
 Schnitt

LOC	DIST	REV	DESCRIPTION	DATE	OWN	APVD
A1	-	H	DETAILS SEE PCN E-11-004548	25MAY2011	DB	CE
		H1	DETAILS SEE PCN E-16-001359	27APR2016	MAH	GILL
		H2	ECR-21-111166	24AUG2021	DRK	AW
		H3	PCN-22-134411	22MAR2022	NS	AW

NOTES
 Bemerkungen

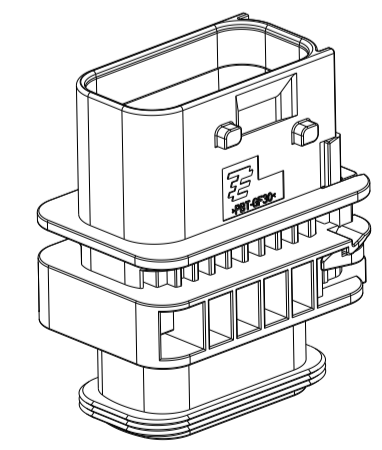
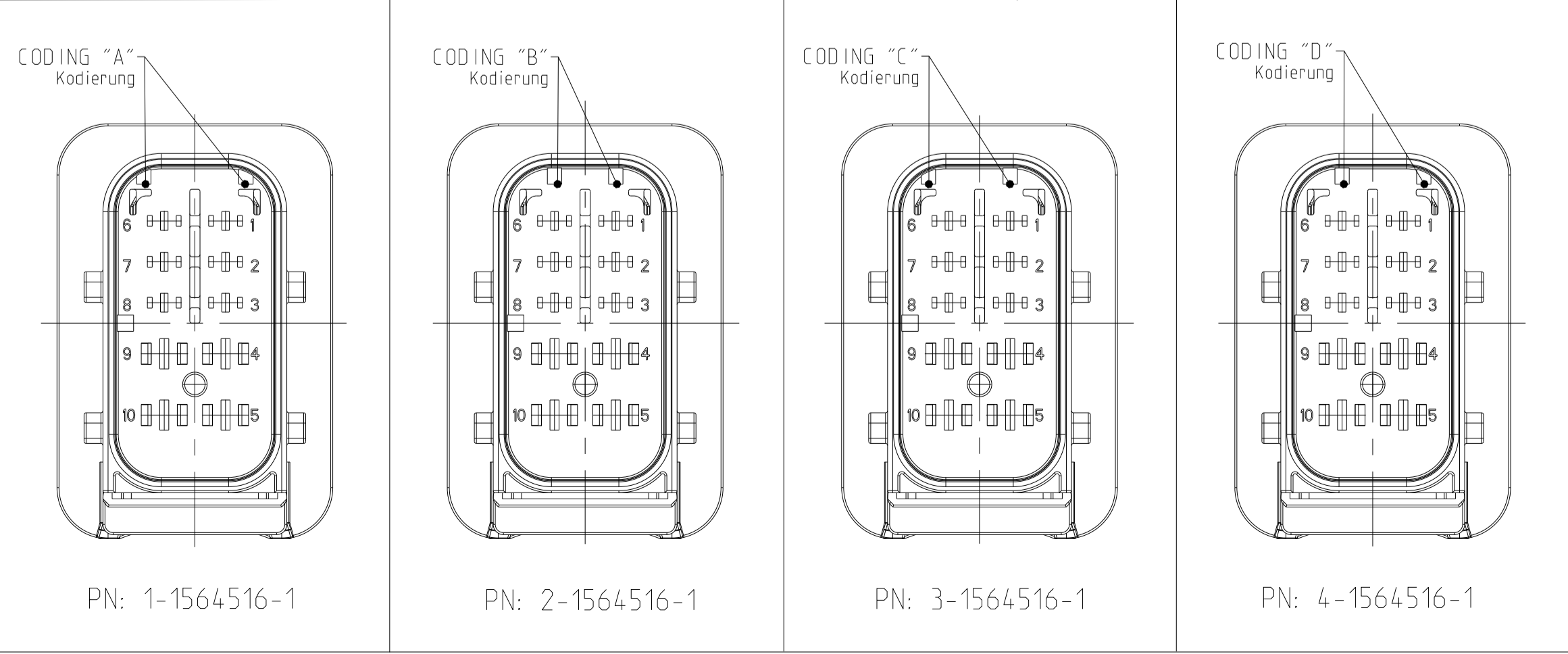
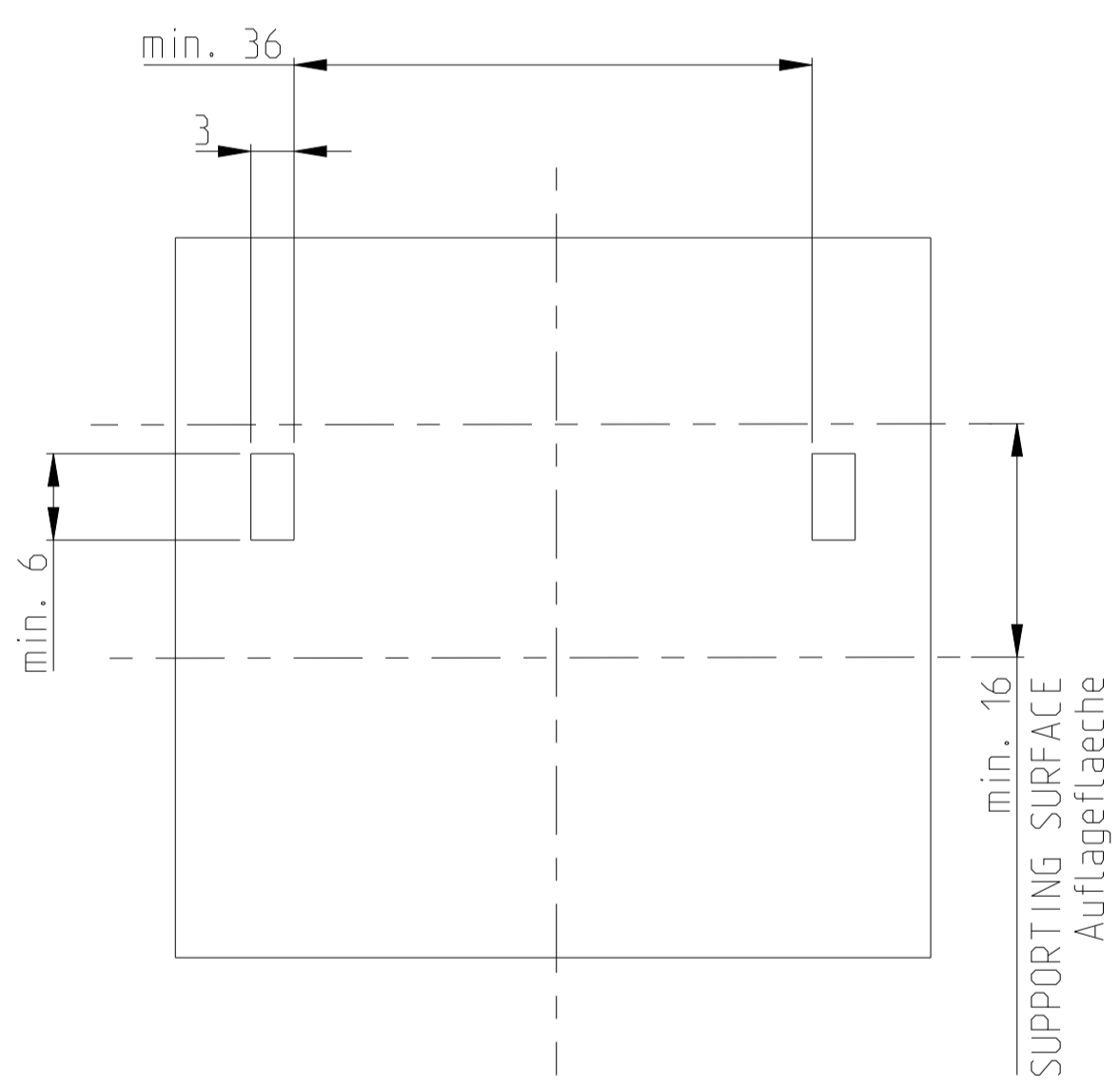
- TE ORDER-NO.
TE Bestell-Nr.
- CAVITY NUMBERING
Kammerbezeichnung
- PRODUCTION DATE
Produktionsdatum
- LETTER-INSERT FOR THE REVISION STATUS OF THE MOULD
Schriftsatz fuer Aenderungszustand des Werkzeuges
- MATERIAL MARKING ACCORDING TO VDA 260
Werkstoffkennzeichnung nach VDA 260
- BULK PACKAGING IN CORRUGATED BOX
Schuetztgut im Versandkarton
- MOULD CAVITY MARKING
Nestmarkierung
- TE LOGO
TE Logo
- SUITABLE COUNTERPART SEE DRAWING: 1564514
passendes Gegenstueck siehe Zeichnung: 1564514
- CAVITIES MATED WITH TAB 1.6 x 0.6 MM (SWS)
SEE PRODUCT GROUP DRAWING
TE NO: 1355055
MAX. WIRE SIZE: 1.0mm² FLR

WIRE SIZE: 1.5mm² FLR PERMITTED ONLY IN
ASSOCIATION WITH
SINGLE WIRE SEALING PN 0-2287497-1
ALLOWED TEMPERATURE 120 DEGREE CELSIUS

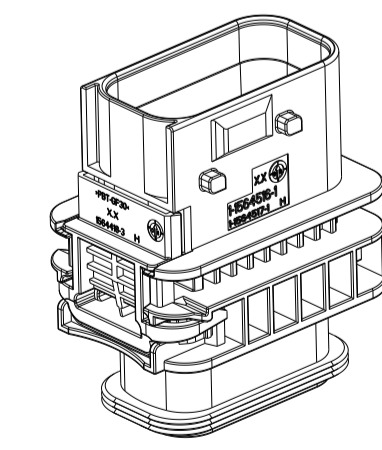
Kontaktkammer passend fuer Flachstecker 1.6x0.6 mm (EDS)
siehe Produktgruppenzeichnung
TE Nr: 1355055
max. Drahtgrossenbereich: 1.0mm² FLR

Es ist ein Drahtgrossenbereich von 1.5mm² FLR nur
in Verbindung
mit der Einzelabdichtung PN 0-2287497-1
bis zu 120°C zugelassen
- CAVITIES MATED WITH TAB 2.8 x 0.8 MM (SWS)
SEE PRODUCT GROUP DRAWING
TE NO: 1355052
MAX. WIRE SIZE: 2.5mm² FLR (AWG 12 TXL)

Kontaktkammer passend fuer Flachstecker 2.8 x 0.8 mm (EDS)
siehe Produktgruppenzeichnung
TE Nr: 1355052
max. Drahtgrossenbereich: 2.5mm² FLR (AWG 12 TXL)
- INTERFACE ACC. DRAWING: 114-18807-1
Kragenschluss nach Zeichnung: 114-18807-1
- MATED WITH COVER SEE DRAWING: 1563110, 1563111
Passend zu Kappe siehe Zeichnung: 1563110, 1563111
- SLIDING DISTANCE OF SECONDARY LOCKING
Verschiebeweg der zweiten Kontaktsicherung
- MALFUNCTION CAUSED BY LAQUER IS NOT
COVERED BY TE WARRANTY
Funktionsbeeintraechtigung durch Lackieren. Liegt nicht
im Einfluss und Gewährleistungsumfang von TE



SCALE 1:1
 Maßstab



SCALE 1:1
 Maßstab

TE ORDER-NO. TE Bestell-Nr.	REV.	NO. OF POS. Polzahl	CODE Kodierung	QUANTITY Stueck	ITEM NO ASSY
4-1564516-1	H	10	D	-	4
3-1564516-1	H	10	C	-	3
2-1564516-1	H	10	B	-	2
1-1564516-1	H	10	A	-	1

THIS DRAWING IS A CONTROLLED DOCUMENT.
 DIESES ZEICHNUNGSDOKUMENT WIRD DURCH UNS KONTROLLIERT VERWALTET.
 ANSONSTEN ZU DEN TECHNISCHEN DATENBLÄTTEN STEHT DIESE ÜBERNACHRICHT
 DEN ANWENDUNGSINGENIEURUNGEN ZUR VERFÜGBARKEIT.

TE CONNECTIVITY
 TE Connectivity

10 POS. TAB 1.6x0.6/2.8x0.8 TAB HSG. ASSY
 10pos. TAB 1.6x0.6/2.8x0.8 Flachsteckergeraehuse (H)
 HEAVY DUTY SEALED CONNECTOR SERIES - GROUP D

WEIGHT
Gewicht 18.55 g

CUSTOMER DRAWING
 /KUNDENZEICHNUNG

SCALE
MAßSTAB 5:1

SHEET
BLATT 1

OF
VON 1

REV.
H3