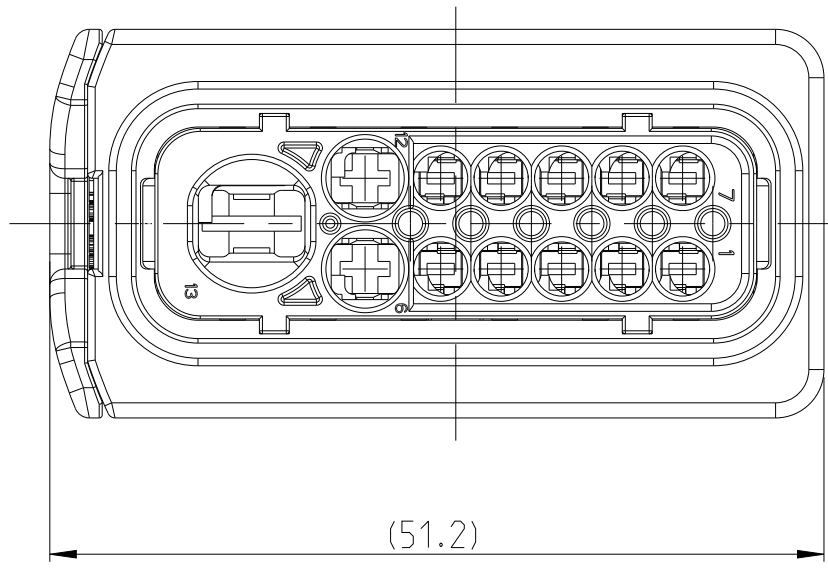
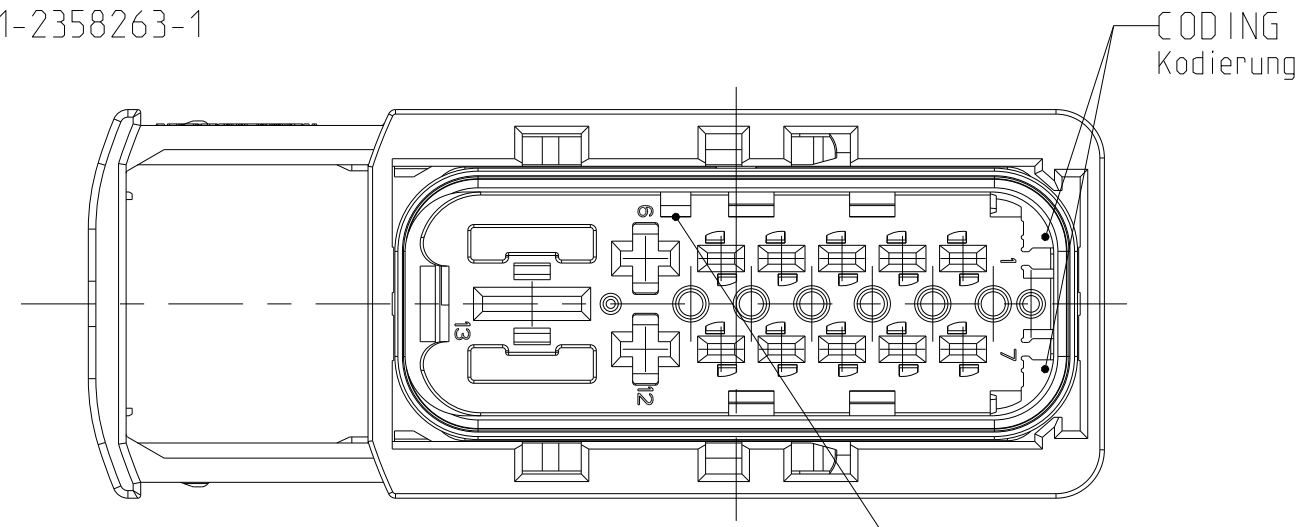


SLIDE IN LOCKED POSITION
Schieber in Verriegelungsposition



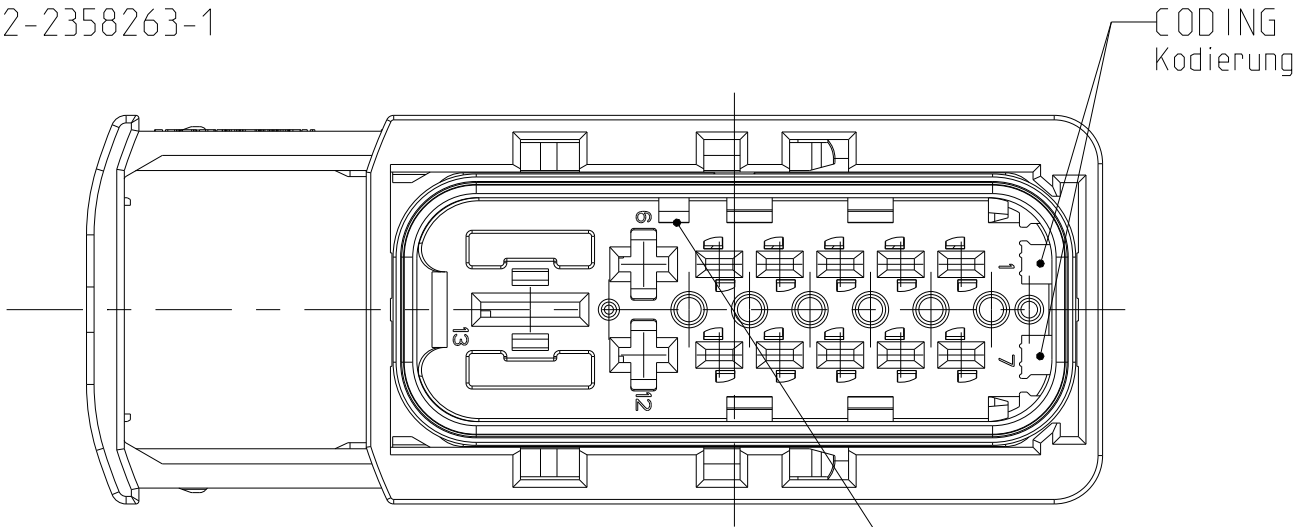
CODING A
Kodierung

PN 1-2358263-1



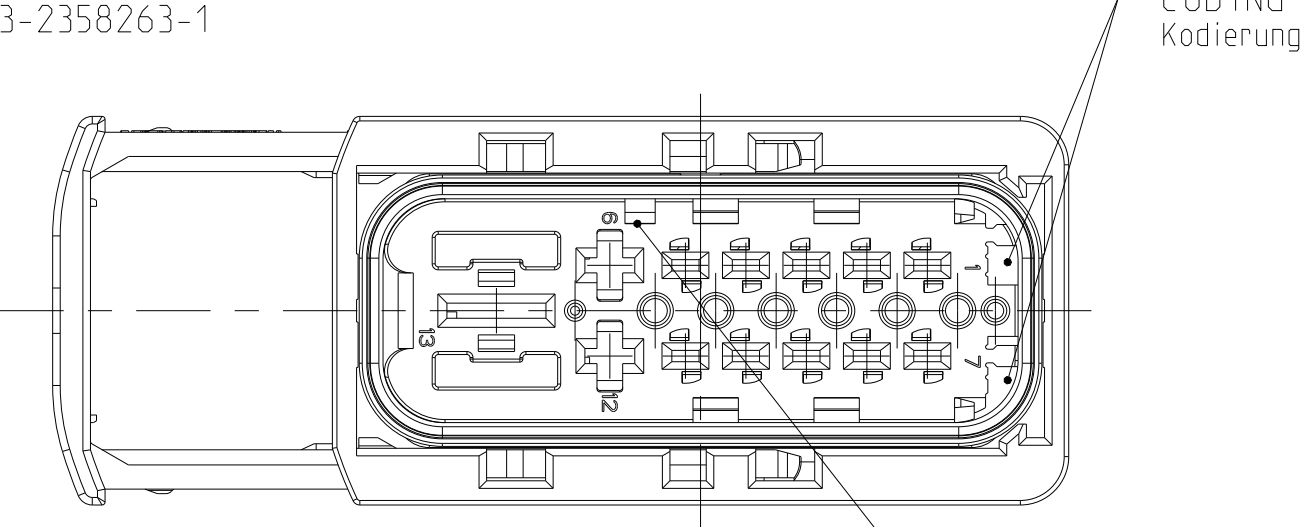
CODING B
Kodierung

PN 2-2358263-1



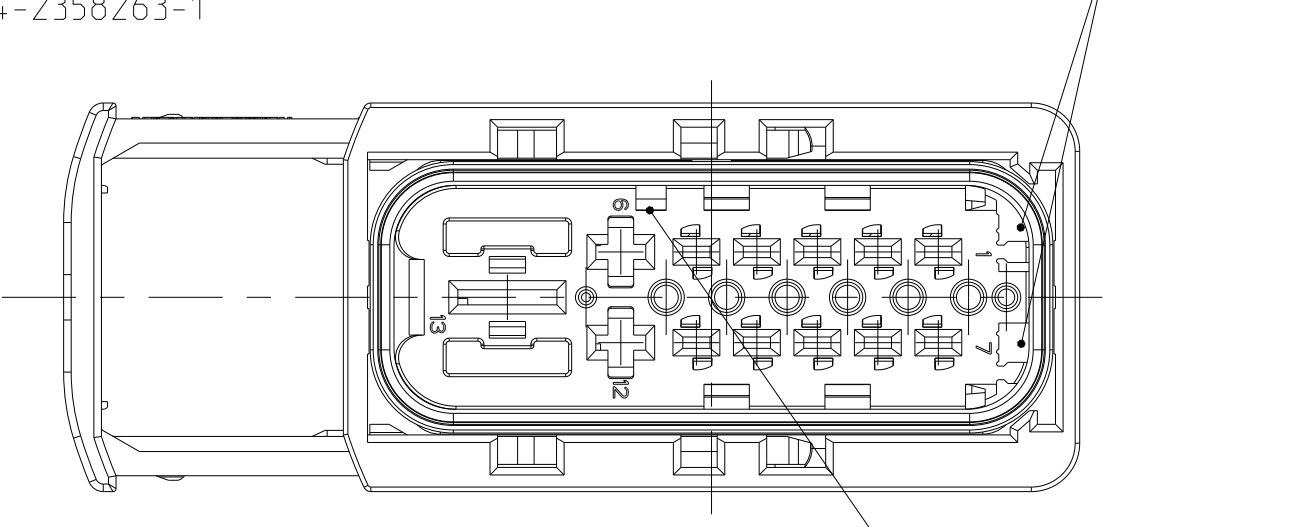
CODING C
Kodierung

PN 3-2358263-1



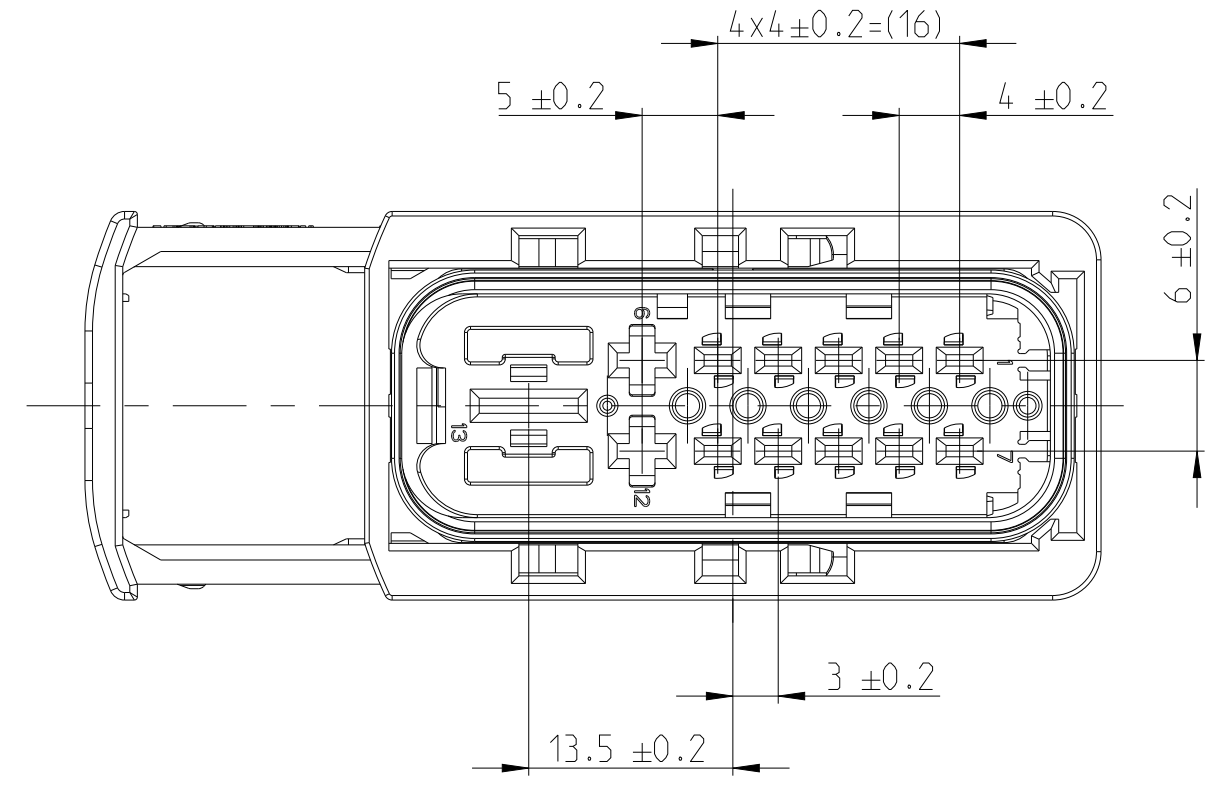
CODING D
Kodierung

PN 4-2358263-1

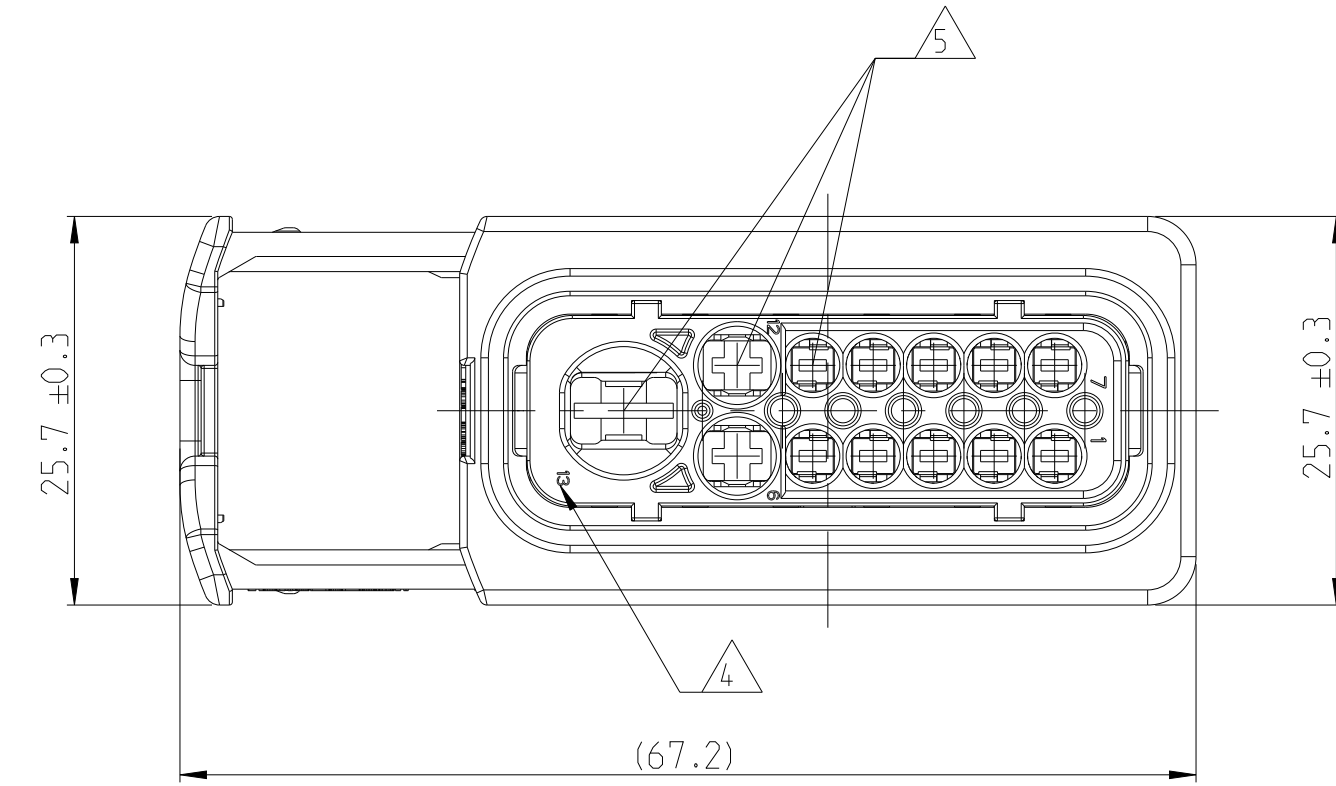
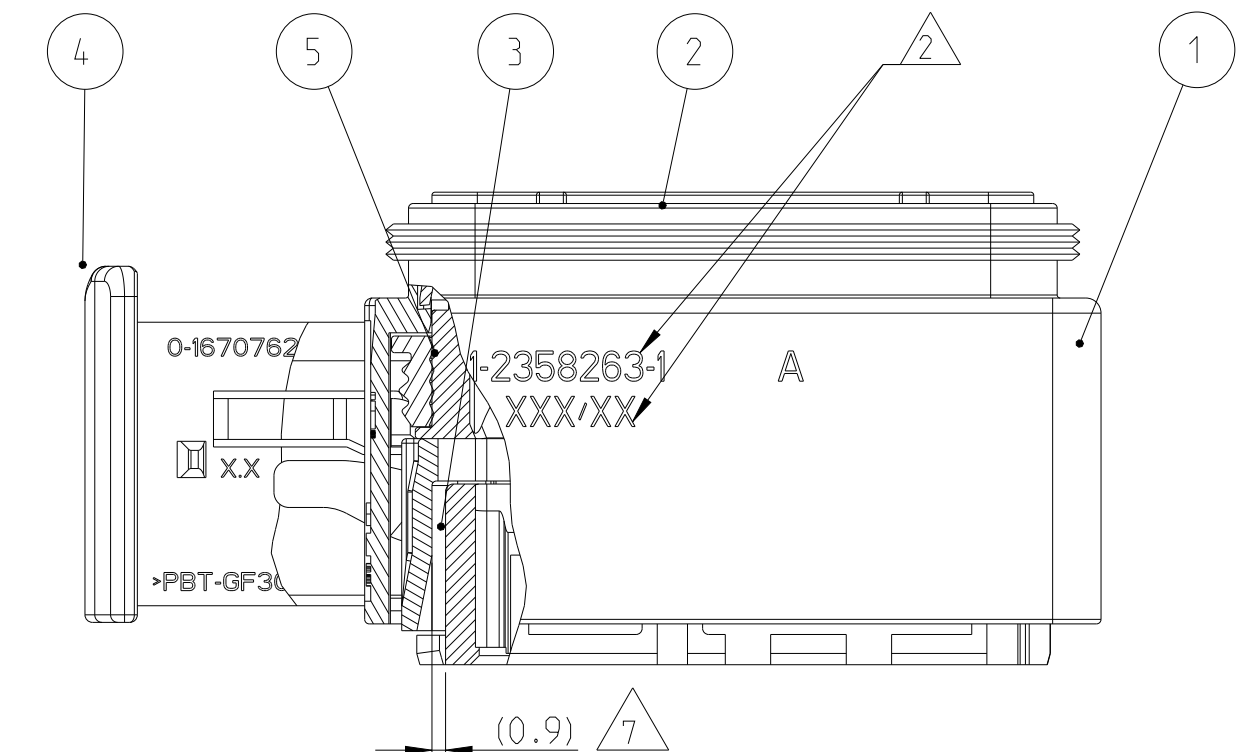


DELIVERY CONDITION:
Lieferzustand:

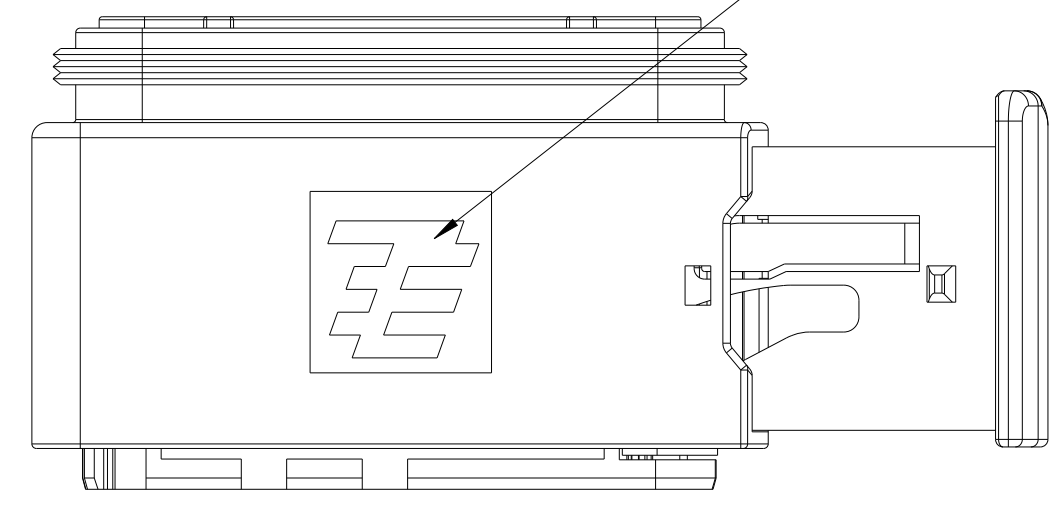
SECONDARY LOCKING AND SLIDE
IN PRE-LOCKED POSITION
2. Kontaktsicherung und Schieber
in Vorraststellung



SECTION F-F
Schnitt



TE LOGO RELATED TO MOLDING TOOL
TE LOGO abhängig vom Spritzgusswerkzeug



REVISIONS					
REV	LTN	DESCRIPTION	DATE	OWN	APVD
A1		ADAPTATION OF TOL. AND CAVITY DIM. TO SPEC	28JAN2020	MAH.	GILC
A2		CAVITY NUMBERS IN NEW ORDER	06FEB2020	MAH.	GILC
A3		U-SLIDER POSITION CHANGED	05JAN2021	PN	GL
A4		PRODUCT SERIES ABBREVIATION ADDED IN TITLE-3 SEE PCN-21-124256	16DEC2021	VNB	AW

NOTES
Bemerkungen

- TE CONNECTIVITY LOGO
TE Connectivity Logo
- ASSY PN, PRODUCTION DATE (CALENDAR DAY/YEAR):
MARKING OPTIONAL AS LASER ENGRAVING OR
LASER WITH COLOR CHANGE
Assy PN, Produktionsdatum (Kalendertag/Jahr):
Beschriftung wahlweise als Lasergravur oder Laser mit Farbumschlag
- BULK PACKAGING IN CORRUGATED BOX
Schüttgut im Versandkarton
- CAVITY NUMBERING
Kammerbezeichnung
- CAVITIES MATED WITH
AMP MCP 1.5k SEE PRODUCT
GROUP DRAWING TE NO: 1241436
MAX. WIRE SIZE: 1.5mm² FLR

STANDARD APPLICATION:
AT TEMPERATURE UP TO 120 DEGREE CELSIUS,
SINGLE WIRE SEAL PN 0-2287497-1 AT WIRE SIZE 1.5mm² FLR
RECOMMENDED.

RECOMMENDATION FOR APPLICATION TEMPERATURES UP TO
140 DEGREE CELSIUS, SINGLE WIRE SEAL
PN 0-964972-1, WIRE SIZE: 1.5mm² FLR (AWG 16 TXL
BUT SLIGHTLY HINDERED MOUNTING).

AMP MCP 2.8 SEE PRODUCT
GROUP DRAWING TE NO:1355036
MAX. WIRE SIZE: 2.5mm² FLR

AMP MCP 6.3/4.8k SEE PRODUCT
GROUP DRAWING TE NO: 1241438
MAX. WIRE SIZE: 6.0mm² FLR

Kontaktkammern passend fuer

AMP MCP 1.5k
siehe Produktgruppenzeichnung
TE Nr.: 1241436
max. Drahtgrößenbereich: 1.5mm² FLR

Standard Anwendung:
Bei Einsatztemperatur bis 120°C
Einzelleiterdichtung 0-2287497-1 bei Leitergröße 1.5mm² FLR empfohlen.

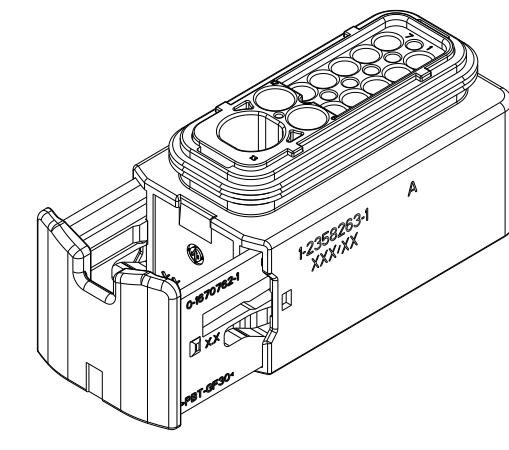
Bei Einsatztemperaturen bis 140°C empfehlen wir bei dem
Drahtgrößenbereich 1.5mm² FLR (AWG 16 TXL) die Einzelleiterdichtung
PN 964972-1,
jedoch mit leicht erschwelter Bestückbarkeit.

Kontaktkammern passend fuer AMP MCP 2.8
siehe Produktgruppenzeichnung
TE Nr.: 1355036
max. Drahtgrößenbereich: 2.5mm² FLR

Kontaktkammern passend fuer AMP MCP 6.3/4.8k
siehe Produktgruppenzeichnung
TE Nr.: 1241438
max. Drahtgrößenbereich: 6.0mm² FLR
- SUITABLE COVERS SEE DRAWING: 1670865-1, 1670866-1
Passende Kappen siehe Zeichnung: 1670865-1, 1670866-1
- SLIDING DISTANCE OF SECONDARY LOCKING
Verschiebeweg der 2. Kontaktsicherung
- FITS TO TE INTERFACE DRAWING 114-18799-1
Passend zur Ausführungsvorschrift 114-18799-1
- SUITABLE COUNTERPART SEE DRAWING: NOT AVAILABLE
passendes Gegenstück siehe Zeichnung: nicht verfügbar
- MALFUNCTION CAUSED BY LACQUER IS NOT
COVERED BY TE WARRANTY.
Funktionsbeeinträchtigung durch Lackieren liegt nicht im
Einfluss und Gewährleistungsumfang von TE.

REV	NO. OF POS.	CODE	COLOR OF CAVITY BLOCK	QUANTITY	ITEM NO
TE Bestell-Nr.	Polzahl	Kodierung	Farbe des Kammerblocks	Stueck	ASSY
4-2358263-1	A	13	BLUE blau	1	4
3-2358263-1	A	13	GREEN grün	1	3
2-2358263-1	A	13	GREY grau	1	2
1-2358263-1	A	13	BLACK schwarz	1	1

1-2358263-1 AS SHOWN
1-2358263-1 wie gezeigt



THIS DRAWING IS A CONTROLLED DOCUMENT.		OWN P. WROBEL	12NOV2019		TE Connectivity
DIMENSIONS: mm		CHK P. WROBEL	13NOV2019		NAME 13POS. AMP MCP MIXED, REC. HSG. ASSY
TOLERANCES UNLESS OTHERWISE SPECIFIED: DIM. TO DIM 16901-140 PLC TO DIM 16901-140 ANGLES FINISH		APVD E. ELTROP	13NOV2019	PRODUCT SPEC	108-94020
MATERIAL SEE TABLE siehe Tabelle		DESCRIPTION Beschreibung	MATERIAL MVD	APPLICATION SPEC	114-18756
WEIGHT		SIZE	CAGE CODE	DRAWING NO	RESTRICTED TO
CUSTOMER DRAWING		SCALE	2:1	SHEET	1 OF 1
		REV	A4		