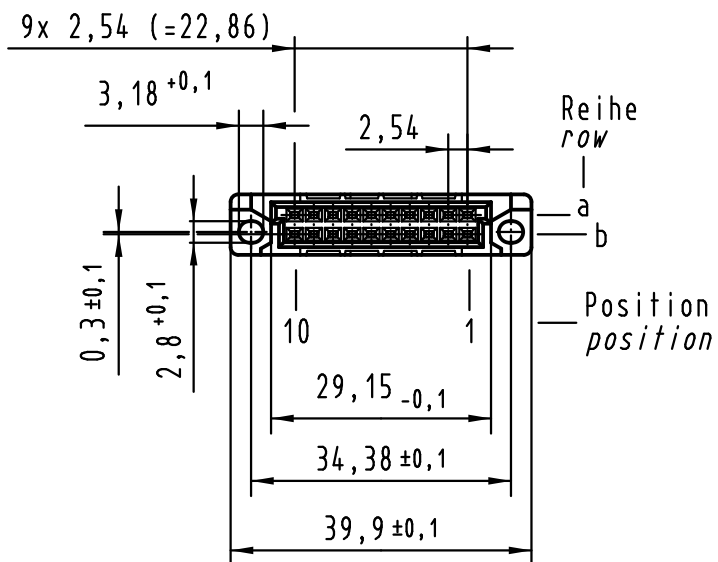
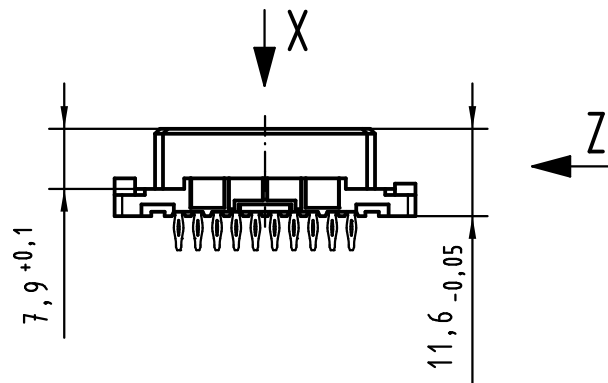
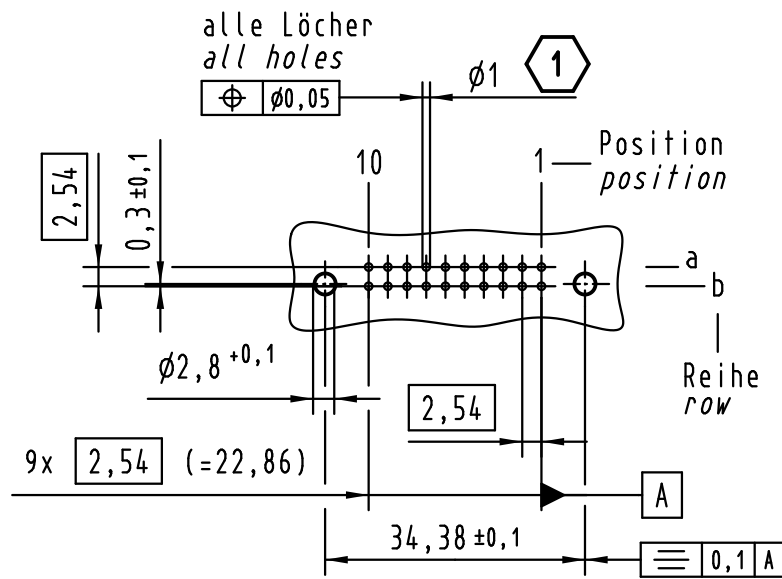
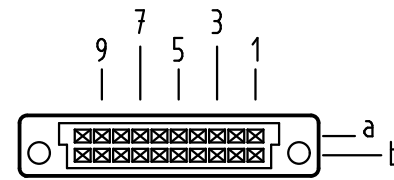


Alle Rechte vorbehalten/ All rights reserved

**X**  
Lochbild  
board drillings



**X**  
Kontaktanordnung  
contact arrangement

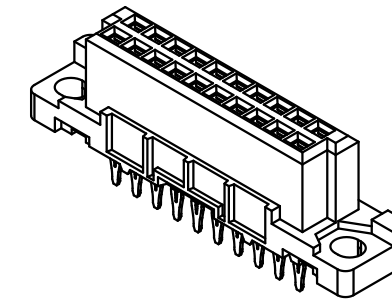
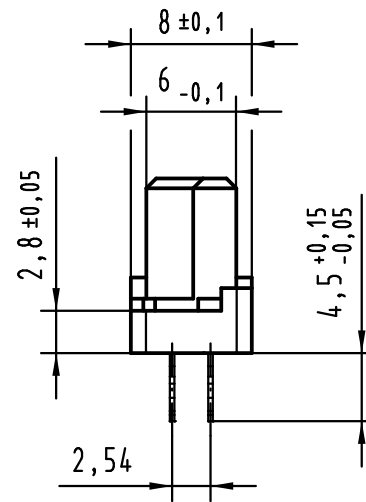


20 Einpress Kontakte  
20 press-in contacts

☒ = Einpress Kontakt  
= press-in contact

□ = Kontaktposition nicht belegt  
= position without contact

**Z (2:1)**



**1**

Empfohlener Lochaufbau und  
weitere Informationen siehe: DS 09 03 210 00 01  
recommended configuration of plated through holes  
and further information see: DS 09 03 210 00 01

09 24 220 6850	2
Bestell-Nr. part-no.	Anforderungsstufe performance level <b>1</b>

All Dimensions in mm Original Size DIN A 3		Techn. Character.			Nicht tolerierte Maße/Free size tolerances IEC 60603-2	
Mod.	Dat.	Name	Dat.	Name	Maßstab/Scale	har-bus 3B Federleiste Einpress 4,5 , 20-polig har-bus 3B female connector press-in 4.5 , 20-pole
36370	21.07.11	HL.	Detail.	05.02.09 MS	1:1	
35603			Insp.	05.02.09 RA		
			Stand.			Sub.
HARTING Electronics GmbH & Co. KG D-32339 ESPELKAMP			HARTING		Blatt/ page	