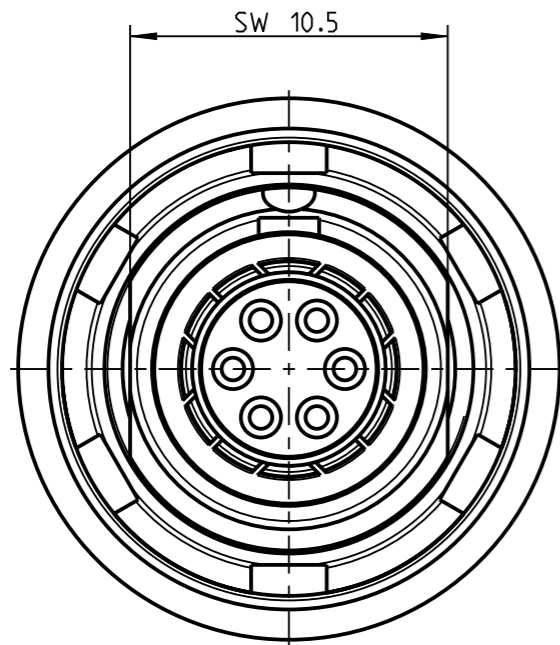


Fuer diese Unterlage behalten wir uns alle Rechte vor, auch fuer den Fall der Patenterteilung oder Gebrauchsmustereintragung. Sie darf ohne unsere vorherige schriftliche Zustimmung weder vervielfaeltigt noch sonstwie benutzt, noch Dritten zugaenglich gemacht werden.

Nur rol gestempelte oder auf Laufrarte gedruckte Dokumente unterliegen dem Aenderungsdienst und sind zur Fertigung freigegeben. Only red stamped or on jobcard printed documents are managed. These documents are approved for production.

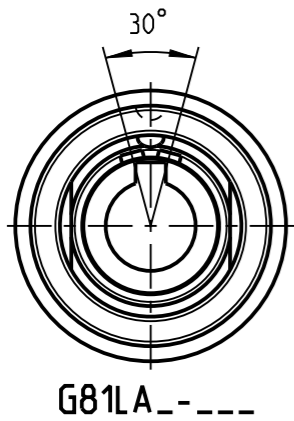
All Rights reserved, including possible patents or trademarks. Documents shall not be provided to a third party or duplicated in any form without prior written permission.

CAD: Creo Parametric

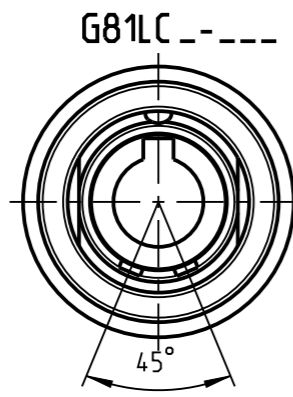


G81LO\_--

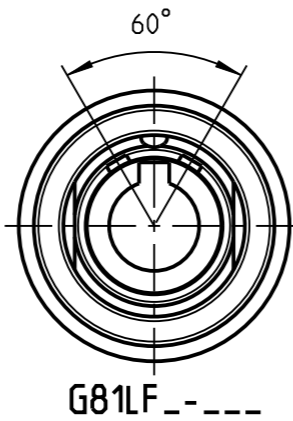
Weitere Kodierungen in Richtung "A"  
(Darstellung nur Gehaeuse)  
further codings in direction "A"  
(view only housing)



G81LA\_--



G81LC\_--



G81LF\_--

Technische Daten/Technical Data:

Werkstoffe/Materials:  
Gehaeuse/Housing: Cu-Legierung /cu-alloy

Kontakte/Contacts:  
Isolierkoerper/Insulation Body: Cu-Legierung /cu-alloy PEEK

Oberflaechen/Surfaces:  
Gehaeuse/Housing: siehe Tabelle see table

Kontakte/Contacts:  
Schutzart/Protection class: zum Endgeraet /to device IP 68

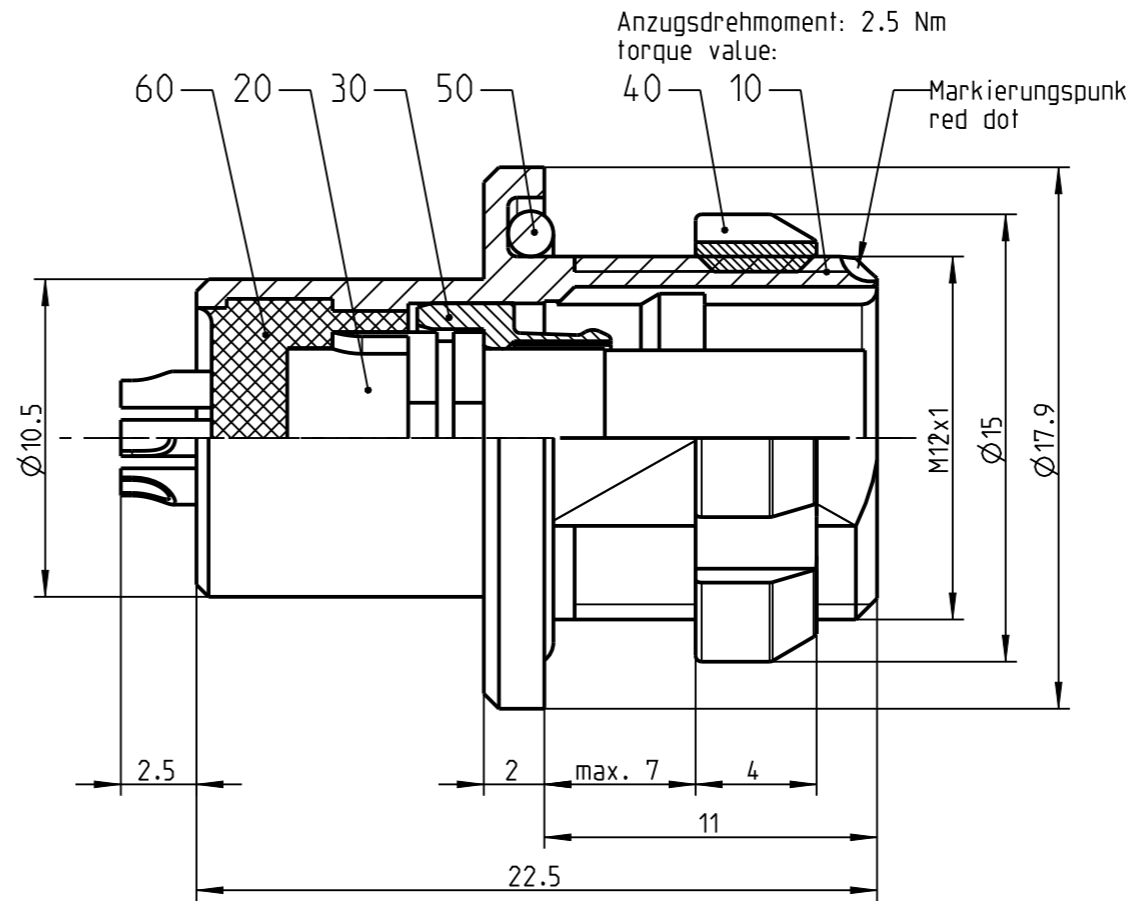
KontaktØ/ContactØ:  $\varnothing 0.7 \text{ mm}$   
Anschluß/Termination:  $0.38 \text{ mm}^2$  AWG 22  
Loet/solder

Pruefspannung/Test Voltage: 1.0 kV AC (SAE AS 13441)

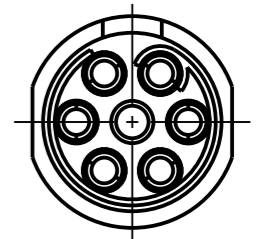
Strombelastung/Current Load:  
Einzelkontakte/single contacts: 7.5 A

Steckschluessel fuer Nutmutter:  
Nutdriver for slotted mounting nut: 700.098.001.000.000

Bei den hier dargestellten ODU-Steckverbindern handelt es sich nach DIN EN 61984:2009 um Steckverbinder ohne Schaltleistung (COC) !  
/the pictured ODU-connectors are in relation to DIN EN 61984:2009 connectors without switching capacity (COC) !

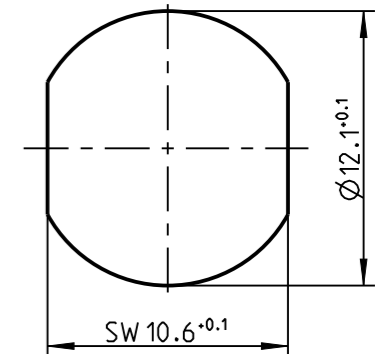
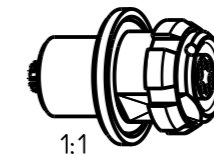


Nur Einsatz dargestellt  
view only insert



Montagebohrung  
panel cutout  
3:1

Markierungspunkt  
red dot



G81L_S-P06LFG0-0000	Schwarz verchromt black chrome plated
G81L_C-P06LFG0-0000	matt verchromt matt chrome plated
Oxaion-ID	Oberfl. Gehaeuse/ finishing housing

		Benennung/description: Geraeteteil cpl. receptacle cpl.	Werkstoff: material: see BOM
Allgmeintoleranz/general tol.: DIN ISO 2768-mH Tolerierung / Tolerancing: DIN ISO 8015		CAD-Nr.: design-ID: <b>00158857</b>	Maßstab: scale: <b>4:1</b>
Status/state: <b>Approved</b>	Version: revision: -	Teile-ID: part-ID:	Format: size: <b>A3</b>
Erstellt/prepared: 15.03.2019 Geaendert/revised: 15.03.2019 Freigabe/released: 15.03.2019	cbrey cbrey rtrager	Oxaion-Nr.: <b>G81L__-P06LFG0-0000</b>	Einheit: dim.: mm
ODU-MUEHLDORF Datum/date	Name/name	Ursprung/origin.:	Bl.: sheet: 1