

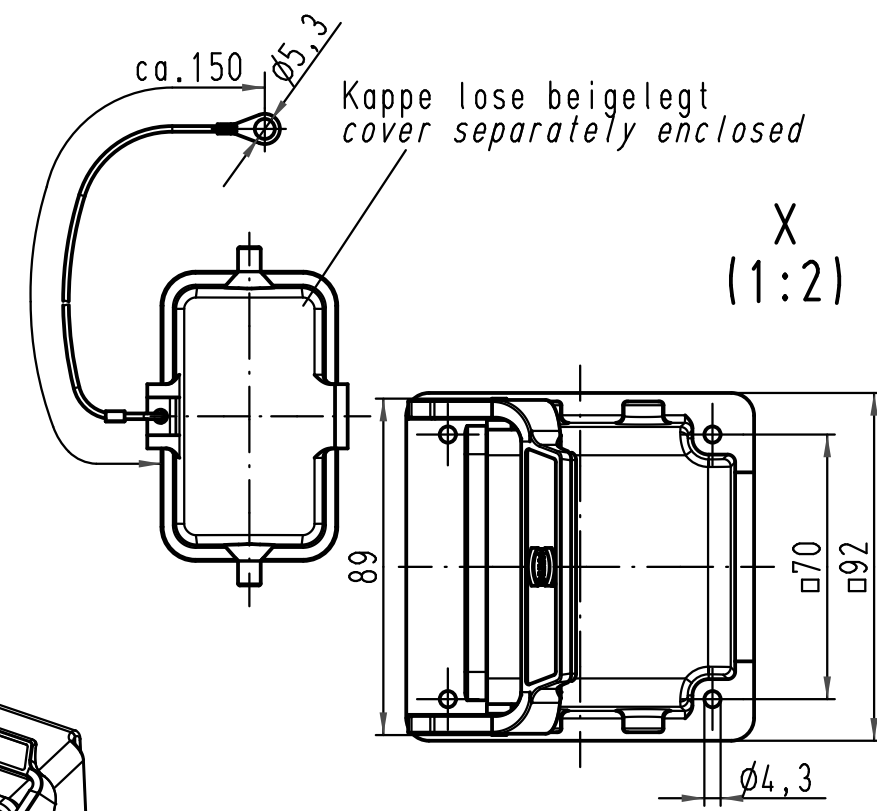
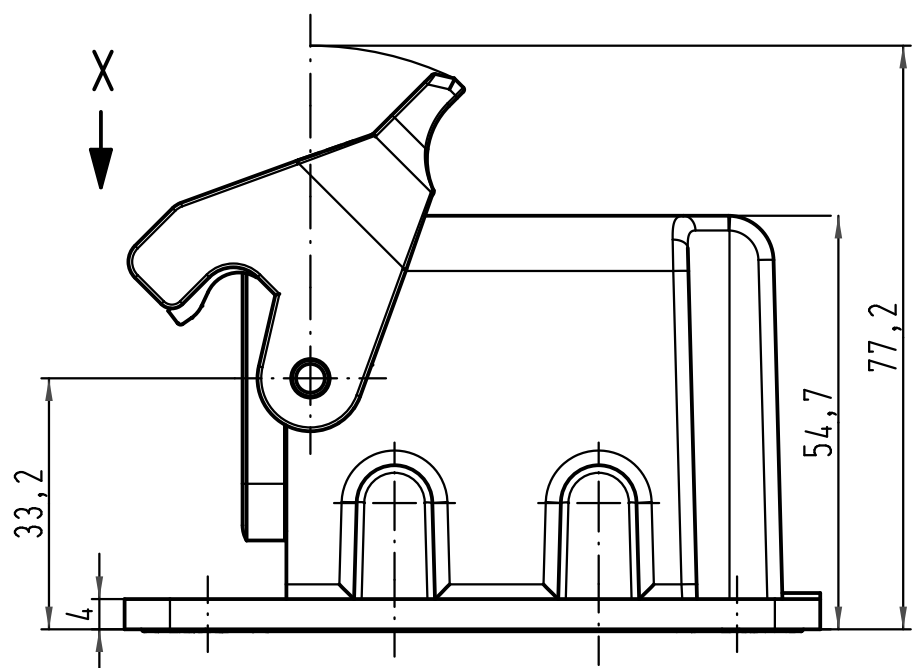
1 2 3 4 5 6

A

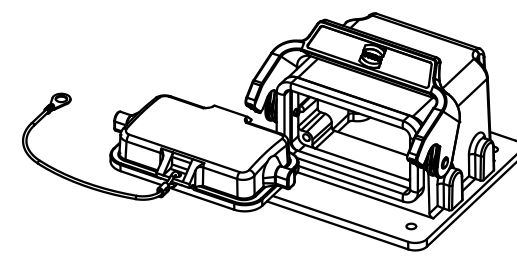
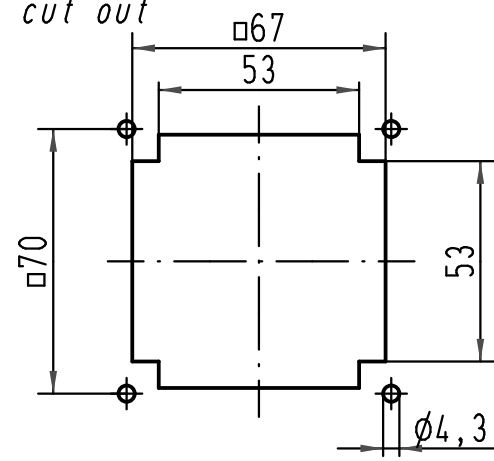
B

C

D



Montageausschnitt
panel cut out
(1:2)



ALL Dimensions in mm Original Size DIN A 4		Techn. Character.			Nicht tolerierte Maß/Free size tolerances	
			Dat.	Name	Maßstab/Scale 1:1	Han 10EMV/B-agw-LB-AK-70 Motoranschlussgehäuse 70/10B motor connection housing 70/10B
			Detail.	Rull		
			Insp.	Sch		
			Stand.			
B	12.05.10	Pe	HARTING Electric GmbH & Co. KG		TB 09 62 810 0974 Sub.	Blatt/ page
A			D-32339 Espelkamp			
Mod.	Dat.	Name				