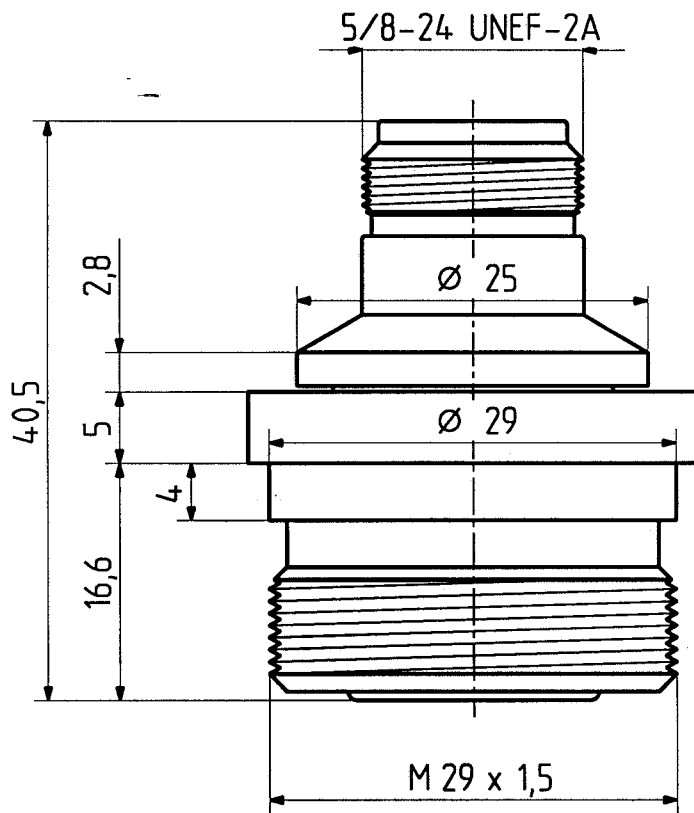


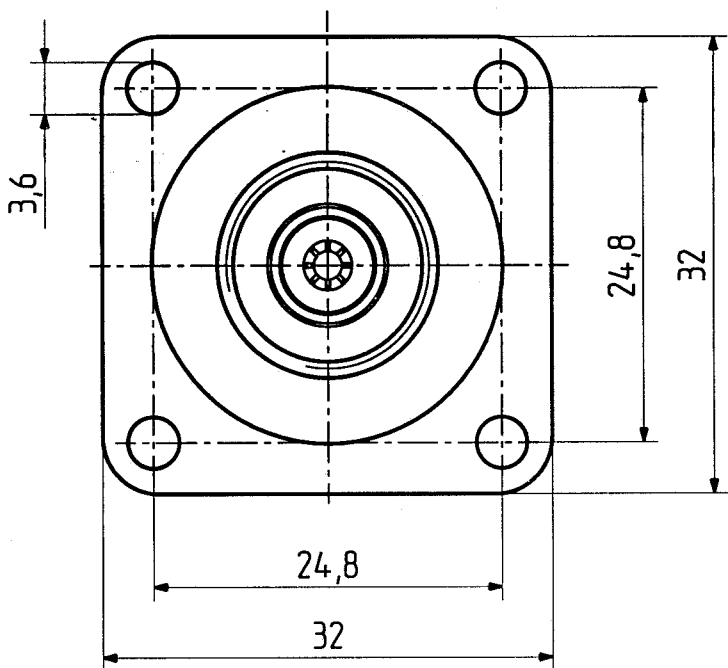
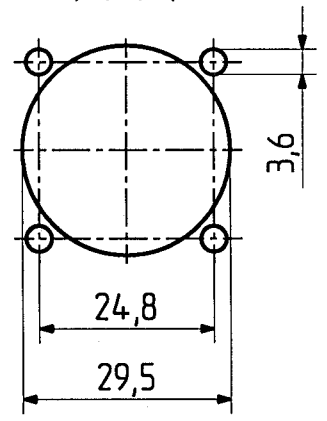
type : 37 N-716-50-1

	date	sign
drawn	09.04.99	4726/Bom
checked	9.4.99	4726/H.S.
approved	9.4.99	4726/H.S.

This drawing is copyright. Information contained thereon is supplied in confidence and must not be used for any other purpose than which it was supplied, or be reproduced without written permission of the owners.



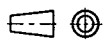
Mounting hole  
ML 27  
(M. 1:1)



Diese Zeichnung ist unser geistiges Eigentum und darf ohne unsere ausdrückliche Einwilligung weder kopiert, vervielfältigt, noch Drittpersonen oder Konkurrenzfirmen zugänglich gemacht werden.

H+S 701 448.05

scale  
2 : 1



HUBER + SUHNER RFX

dimensions in mm

drawing number  
4.13.23622

Index  
C

OZ drawing :