

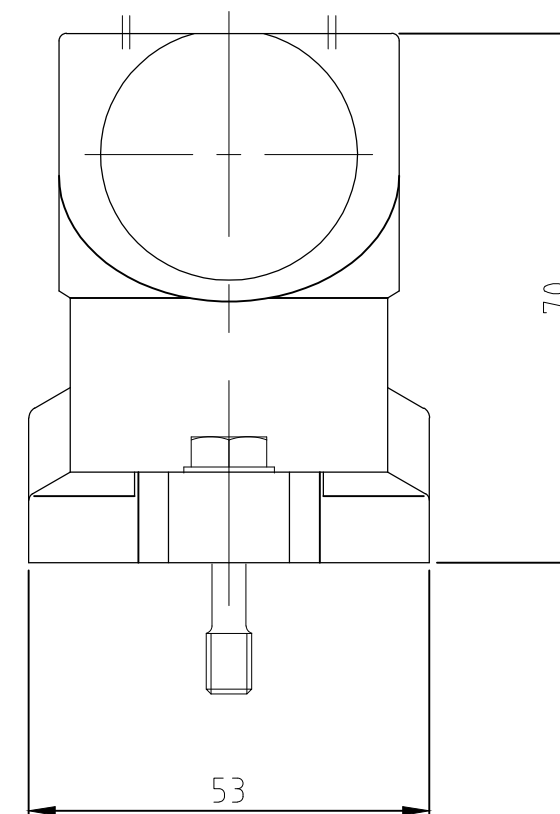
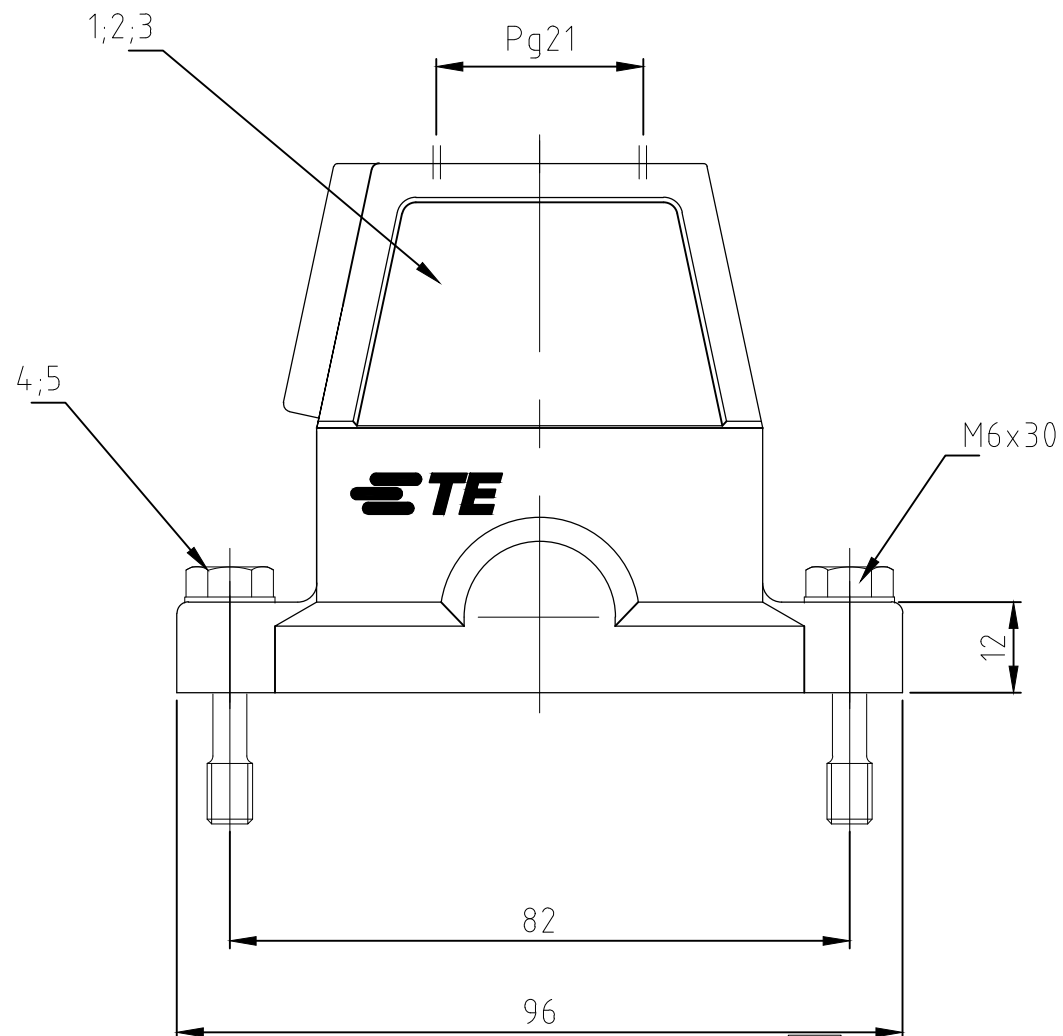
THIS DRAWING IS UNPUBLISHED.
VERTRAULICHE UNVERÖFFENTLICHTE ZEICHNUNG
© COPYRIGHT - TE Connectivity

RELEASED FOR PUBLICATION
FREI FUER VERÖFFENTLICHUNG
ALL RIGHTS RESERVED.
ALLE RECHTE VORBEHALTEN

MATED WITH:
PASSEND ZU:
Bg3

REVISIONS
ÄNDERUNGEN
DESCRIPTION
BESCHREIBUNG

P	LTR	DATE	DWN	APVD
	B	15MAR2019	SR	MKO



Notes:

- ① Material: Housing: aluminium diecasting alloy
Seals: Neoprene
- ② Surface: - aluminiumoxid + Varnisch black
- grey
- ③ Varnish on the inside not necessarily

Bemerkungen:

- ① Material: Gehäuse: Alu-Druckguß-Legierung
Dichtung: Neoprene
- ② Oberfläche: - Aluminiumoxid + Lackierung schwarz
- grau
- ③ Lackierung im Gehäuseinnere ist nicht notwendig

QTY	DESCRIPTION / BENENNUNG	MATERIAL	SURFACE / OBERFLÄCHE	COLOR / FARBE	ITEM NO. POS.	REMARKS / BEMERKUNGEN
2	2 Scheibe	V2A	blank	-	5	B6.4
2	2 Befestigungsschraube	V2A	blank	-	4	M6x30
1	1 Dichtung Bg3	Neoprene	-	black/schwarz	3	leitfähig
1	- Steckergehäuse HIP	Alu	-	grau/grey	2	
+	1 Steckergehäuse HIP-K	aluminium/ALU	aluminiumoxid	black/schwarz	1	

OBSOLETE	THIS DRAWING IS A CONTROLLED DOCUMENT. DIESE ZEICHNUNG IST EIN KONTROLLIERTES DOKUMENT.		DWN Schneider 16.06.2000	STE TE Connectivity HOOD STECKERGEHAEUSE HIP 6/16.STO.1.21.G			
	DIMENSIONS: MASSENEHEITEN: mm	TOLERANCES UNLESS OTHERWISE SPECIFIED: ALLGEMEINTOLERANZEN	CHK Schweiger 16.06.2000				
			APVD -				
	MATERIAL	FINISH/OBERFLAECHE/FARBE	PRODUCT SPEC PRODUKTSPEZ. -				
HIP-6/16.Sto.1.21.G	HIP-K.6/16.Sto.1.21.G	ORDERING TEXT / BESTELLTEXT	APPLICATION SPEC VERARBEITUNGSSPEZ. -	SIZE A3	CAGE CODE 00779	DRAWING NO ZEICHNUNGS-NR. G=1102637	RESTRICTED TO NUR FUER -
CUSTOMER DRAWING/KUNDENZEICHNUNG			WEIGHT GEWICHT -	SCALE MASSTAB 1:1	SHEET BLATT 1	OF VON 1	REV B