

**Solder Instruction/**

**Lötanweisung:**

1. Cable should be prepared for soldering. The cable / wires must be pretinned.  
1. Litze zum Löten vorbereiten. Die Litzen müssen vorverzinnt werden.
2. Insert cable/ wire into solder cup.  
2. Litze in Lötkehl einführen.
3. Operate the soldering iron at 350 °C, 50 Watt max. and use a pencil tip.  
3. Lötkehl Temperatur 350 °C, max. 50 Watt, einstellen bzw. wählen.  
Verwenden Sie eine entsprechendend Lötspitze.
4. Apply some solder to the solder tip of the soldering iron.  
4. Bringen Sie etwas Lot auf die Lötspitze des Lötkehlens.
5. Put tip to wire in solder cup.  
5. Setzen Sie die Lötspitze auf die Litze im Lötkehl.
6. After 1 second bring in solder.  
6. Fügen Sie nach 1 Sekunde etwas Lot hinzu.
7. Heat for 3 seconds longer. Do not heat contact more than 6 seconds in total.  
7. Heizen Sie für 3 Sekunden. Erhitzen Sie nicht mehr als 6 Sekunden insgesamt.
8. Remove soldering iron.  
8. Entfernen Sie den Lötkehl vom Lötkehl.
9. Wait until solder gets rigid again.  
9. Warten Sie bis das Lot wieder fest wird.
10. Do not solder adjacent contacts consecutively, alternate position within the connector to minimize heat build up.  
10. Um Wärmeentwicklung zu verhindern, sollte kein benachbarter Kontakt aufeinanderfolgend gelötet werden, sondern eine andere Position im Steckverbinder.

**Technical specification/**

**Technische Daten:**

Working voltage/ Betriebsspannung:	100 V DC
Current rating/ Strombelastbarkeit:	7,5 A (UL) / 5 A (CSA,VDE)
Insulation resistance/ Isolationswiderstand:	≥ 1 GΩ
Dielectric withstanding voltage/ Spannungsfestigkeit (DWV):	424 VDC
Temperature working range/ Umgebungstemperatur:	- 25 °C ... + 105 °C
Solder cup accepts cable/ Lötkehl geeignet für Kabel:	max. AWG 20
Capacitance value/ Kapazitätswert:	830 pF ± 20 %
Mating cycles/ Steckzyklen:	Quality class 1 = 500 Gütestufe 1 Quality class 2 = 200 Gütestufe 2 Quality class 3 = 50 Gütestufe 3

**Materials/**

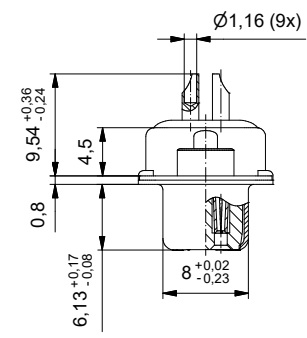
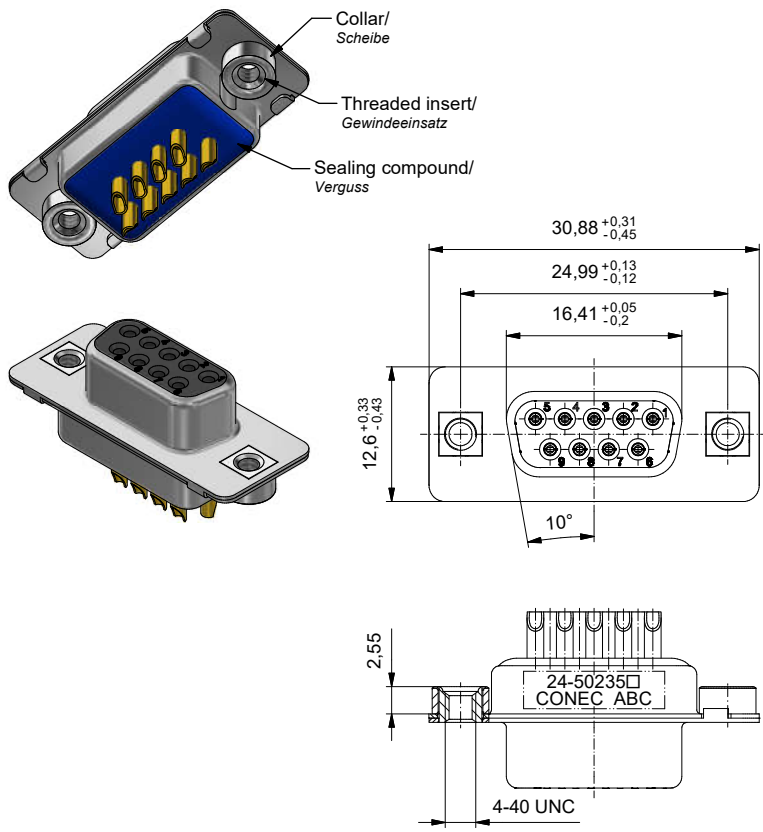
**Werkstoffe:**

Contact/ Kontakt:	Cu alloy, Au over Ni
Insulator/ Isolierkörper:	High temp. PA UL94 V-0
Shell/ Gehäuse:	Steel, Sn over Ni
Threaded insert/ Gewindeinsatz:	Cu alloy, Sn over Ni
Collar/ Scheibe:	Cu alloy, Sn over Ni
Sealing compound/ Verguss:	PUR

**Installation specification/**

**Montagedaten:**

Recommended torque value for thread/ Empfohlenes Drehmoment für Gewinde:	max. 6 in.LB/ max. 67 Ncm
---	------------------------------



Part no. / Part marked/ Art.-Nr. / Bedruckung:	Quality class/ Gütestufe:	Contact plating/ Kontakt Veredelung:
24-502353	3	Gold flash over nickel Gold über Nickel
24-502352	2	20 µin hard gold over min. 50 µin nickel 20 µin Gold über min. 50 µin Nickel
24-502351	1	30 µin hard gold over min. 50 µin nickel 30 µin Gold über min. 50 µin Nickel

Index: a Original	scale/maßstab: 2:1		D-SUB C-Filter Female 9pos. Solder cup with threaded insert D-SUB C-Filter Buchsenleiste 9pol. Lötkehl mit Gewindeinsatz	dwg no / Z.-nr.: 24K1A1977	DIN-A3

This reproduction, distribution and utilization of this document as well as the communication of its contents to others without express authorization is prohibited. Offenders will be held liable for the payment of damages. For further information on our products and services, please contact our technical support department.