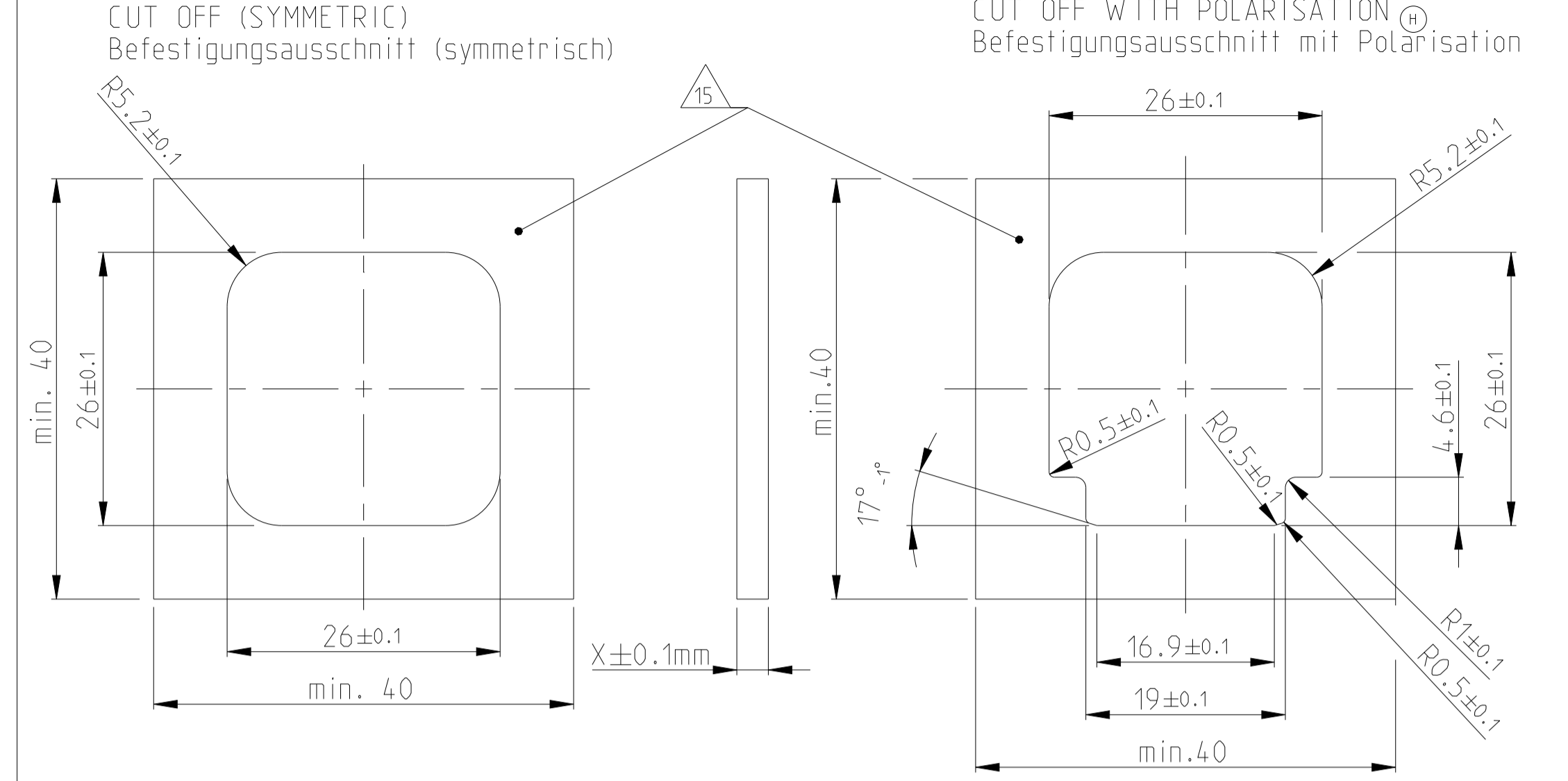
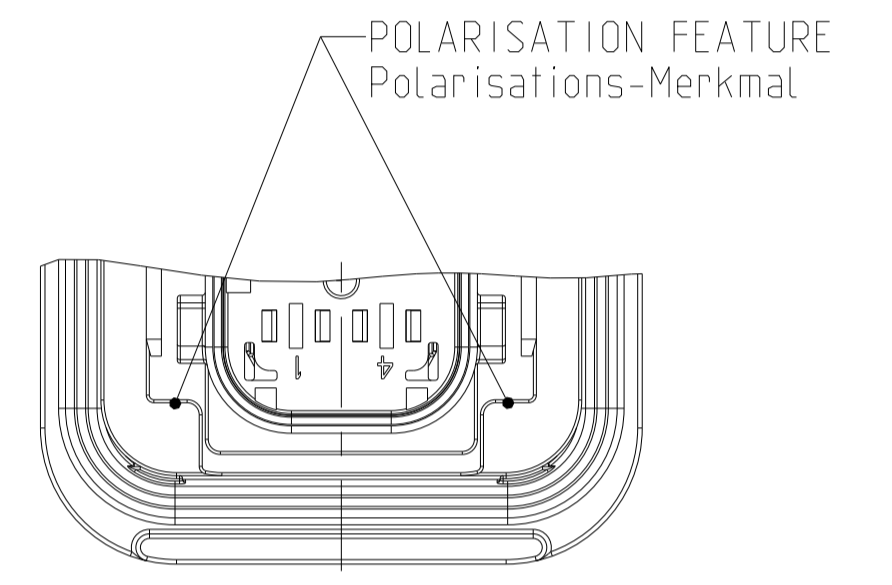


1-1703808-1 AS SHOWN
 1-1703808-1 wie gezeigt

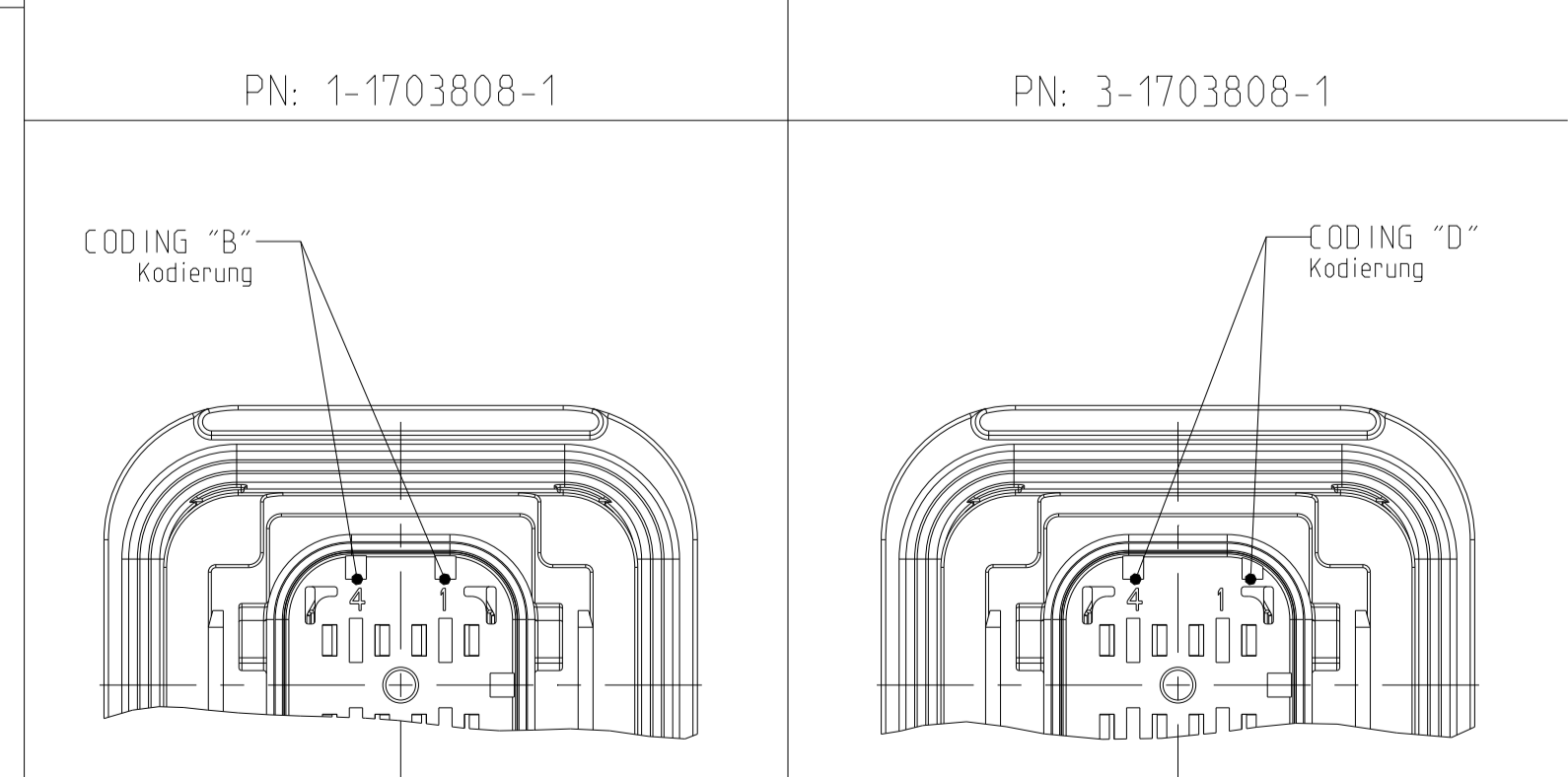
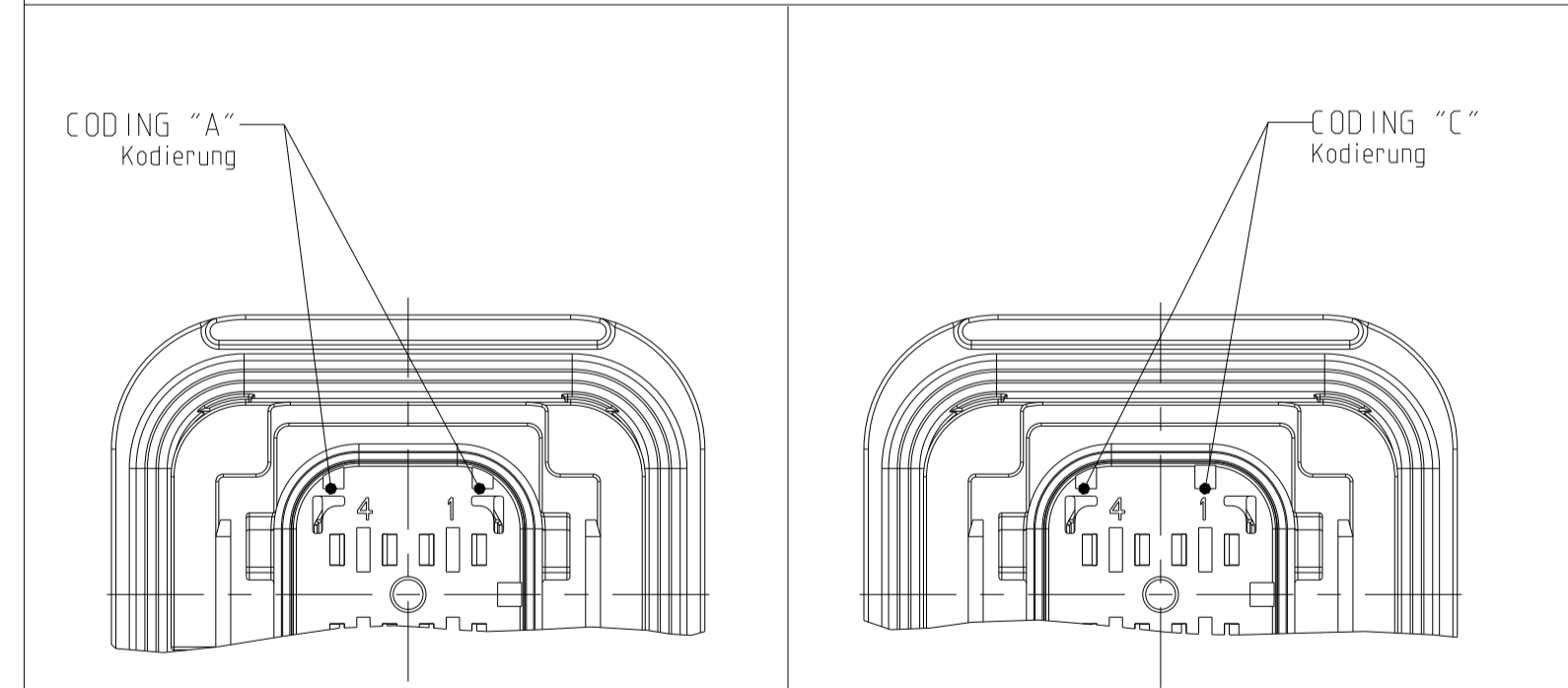
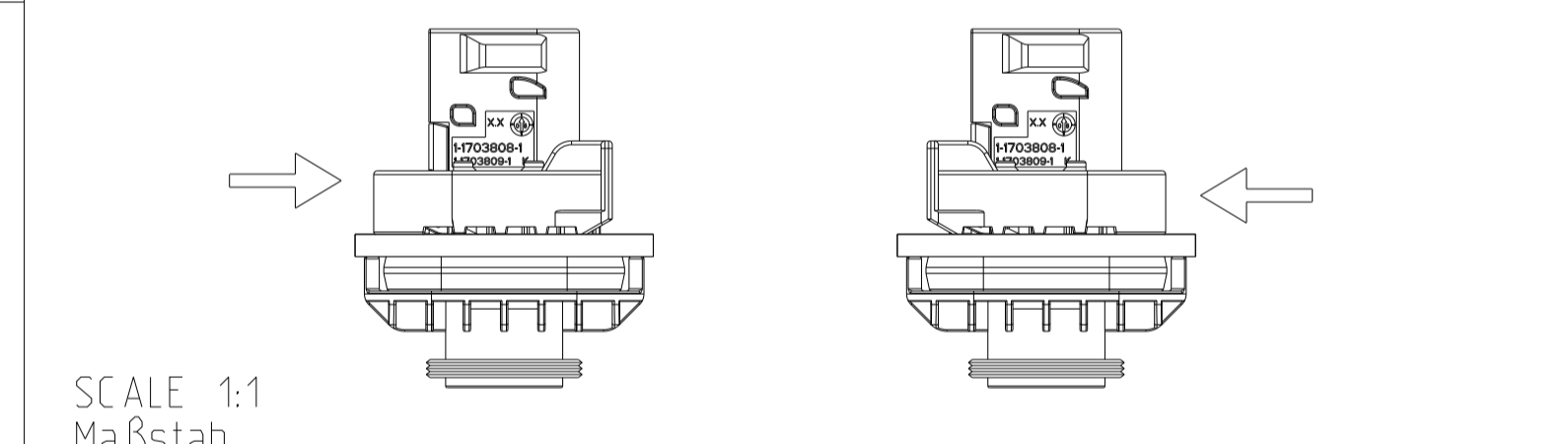
LOC	DIST	REV.	DATE	APPV	DESCRIPTION
A1	-	J	22SEP2010	AK	JG
H		J	25MAY2011	DB	JG
J1		J1	13OC12016	MAH	GILC
J2		J2	24AUG2021	DRK	AW



WALL THICKNESS "X" Wandstaerke "X"	TE ORDER NO. TE Best. Nr.
1.5mm	N.N.
2.5mm	0-1703810-2
3.0mm	0-1703810-1
3.5mm	0-1703810-6
4mm	N.N.

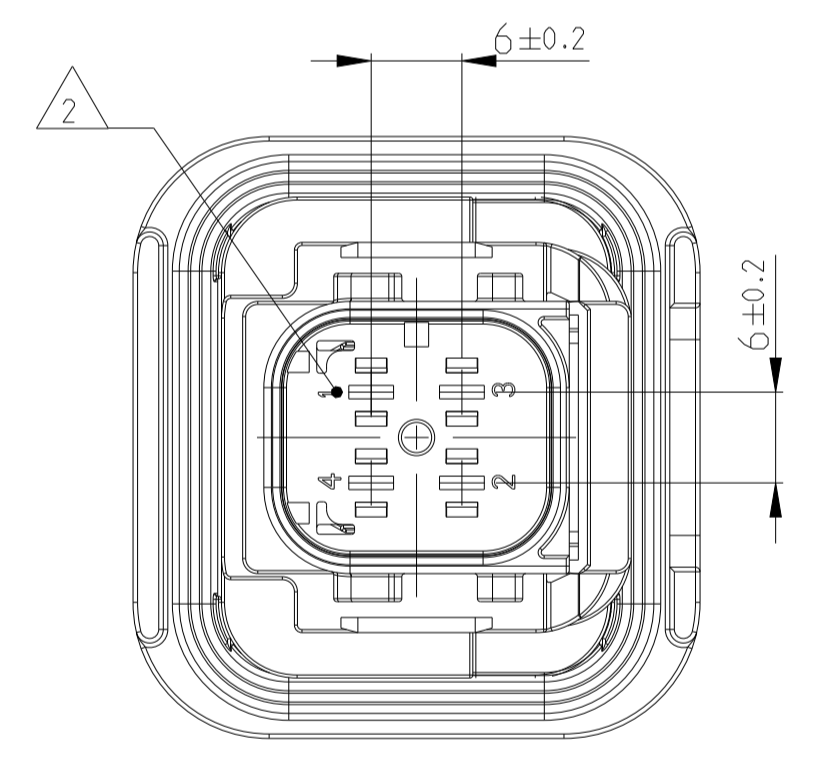
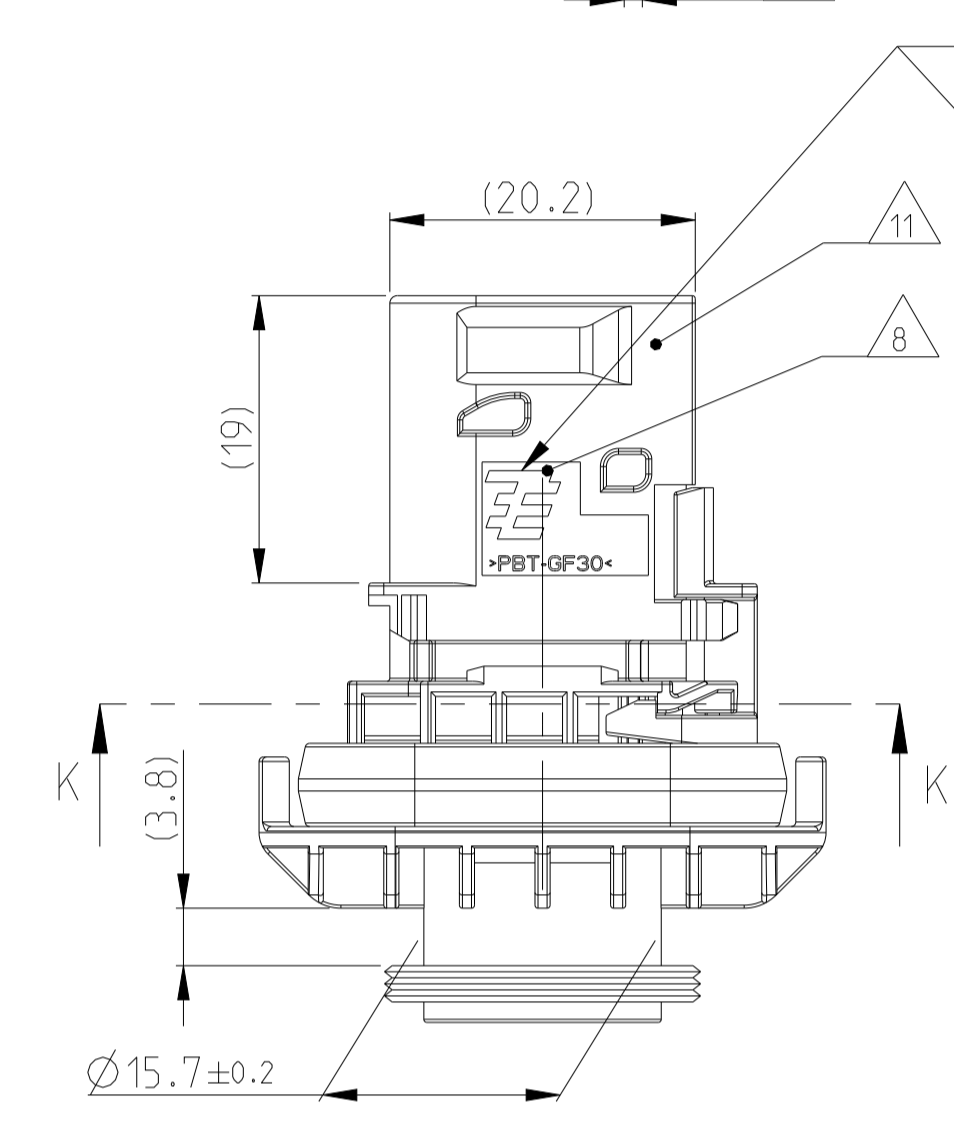
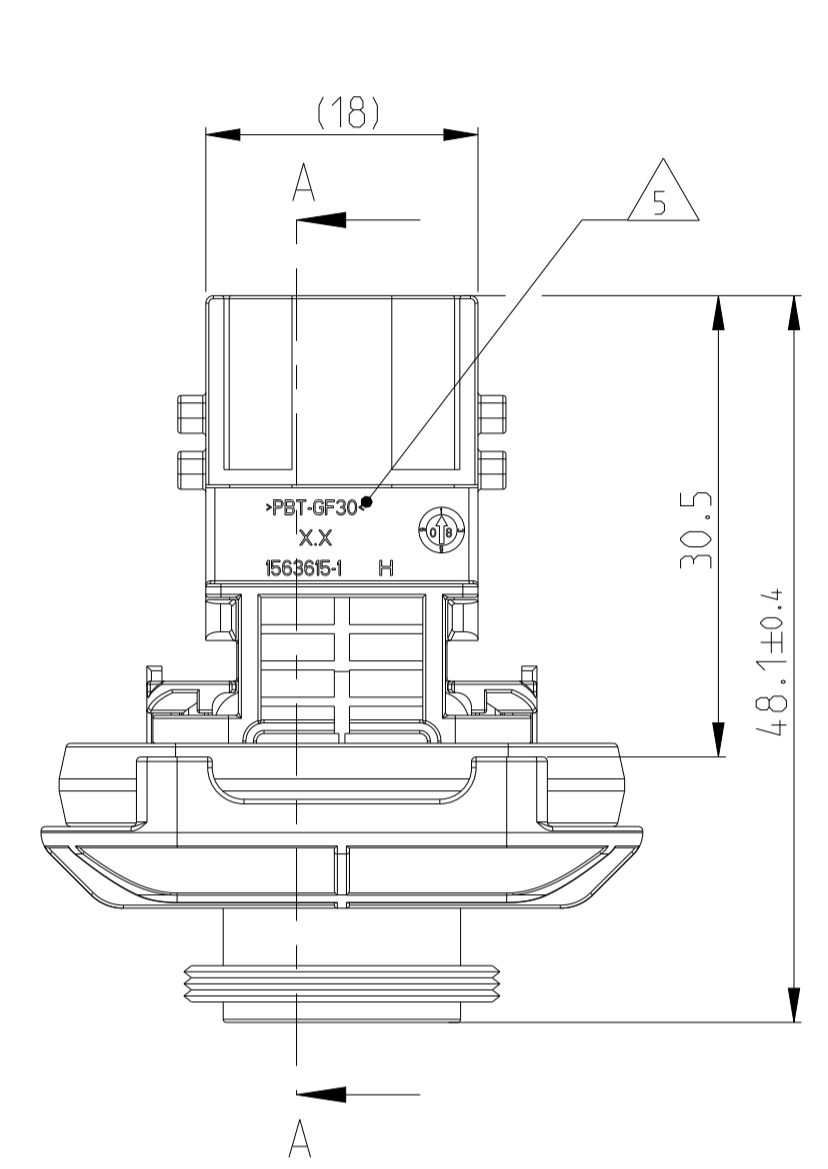


SLIDE FROM BOTH DIRECTIONS MOUNTABLE
 Schieber von beiden Seiten montierbar



PN: 1-1703808-1 PN: 3-1703808-1
 PN: 2-1703808-1 PN: 4-1703808-1

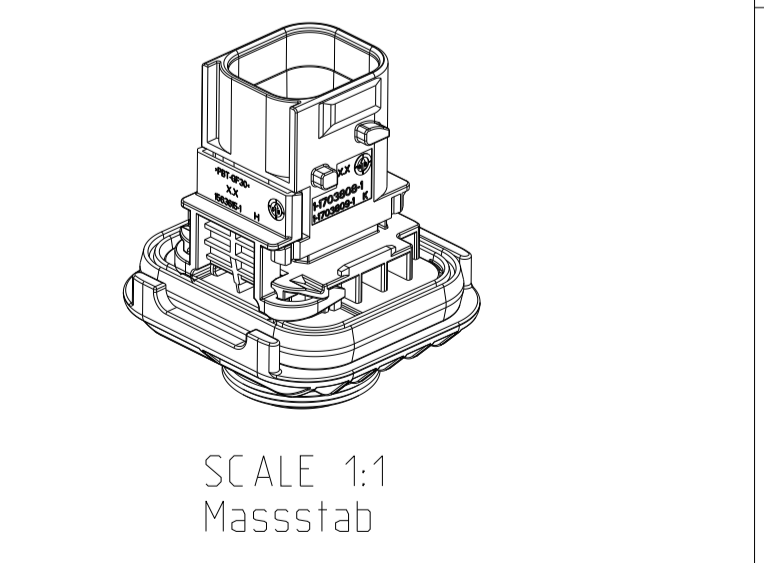
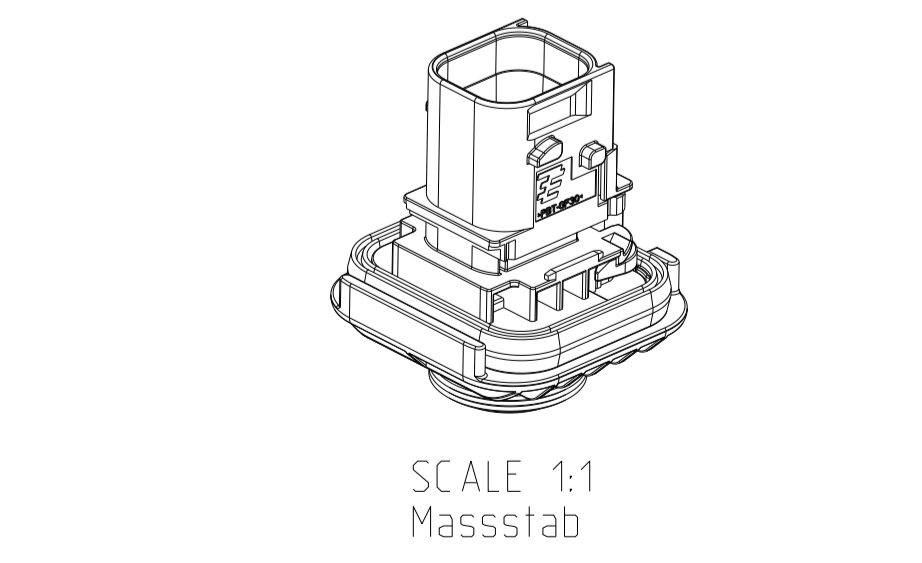
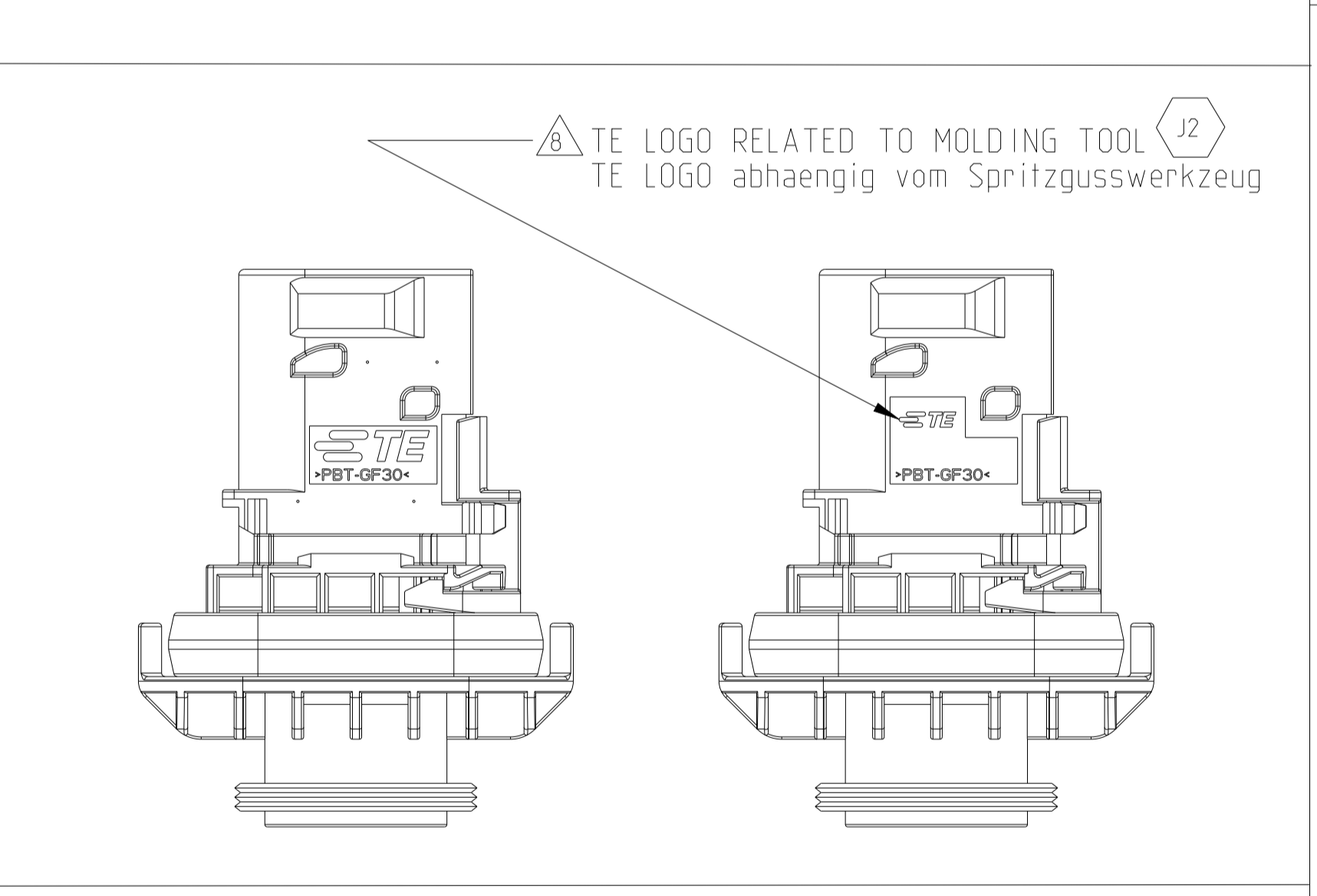
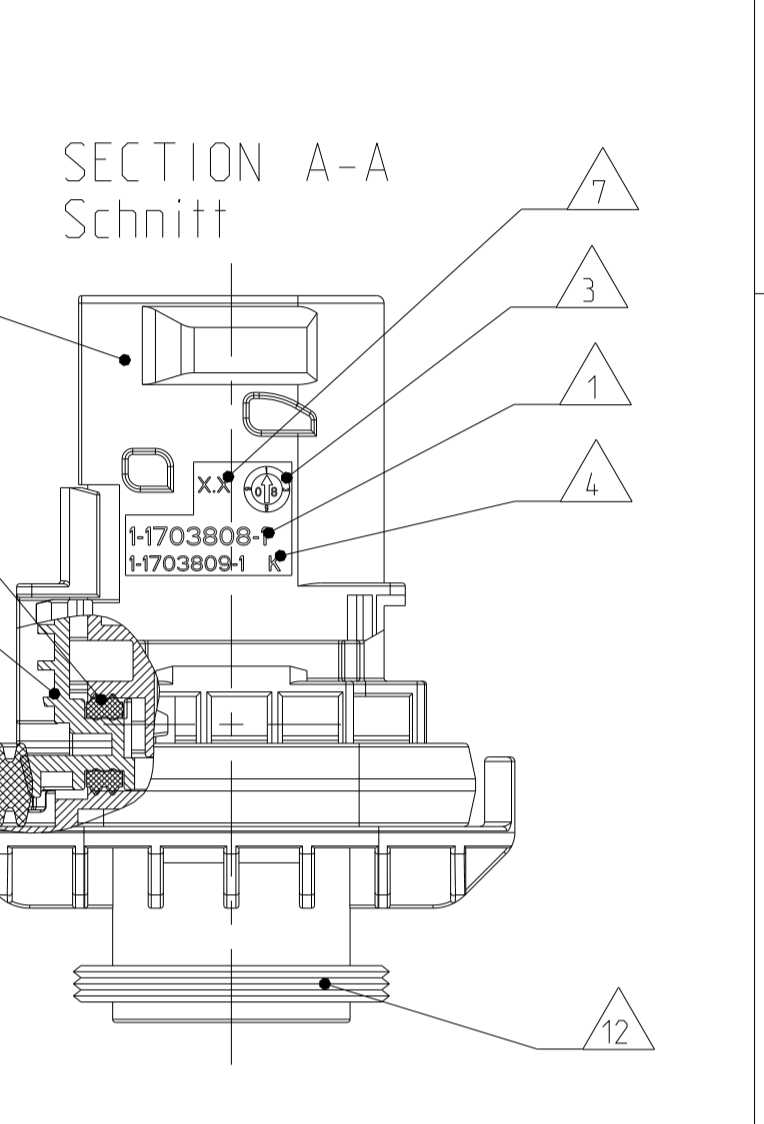
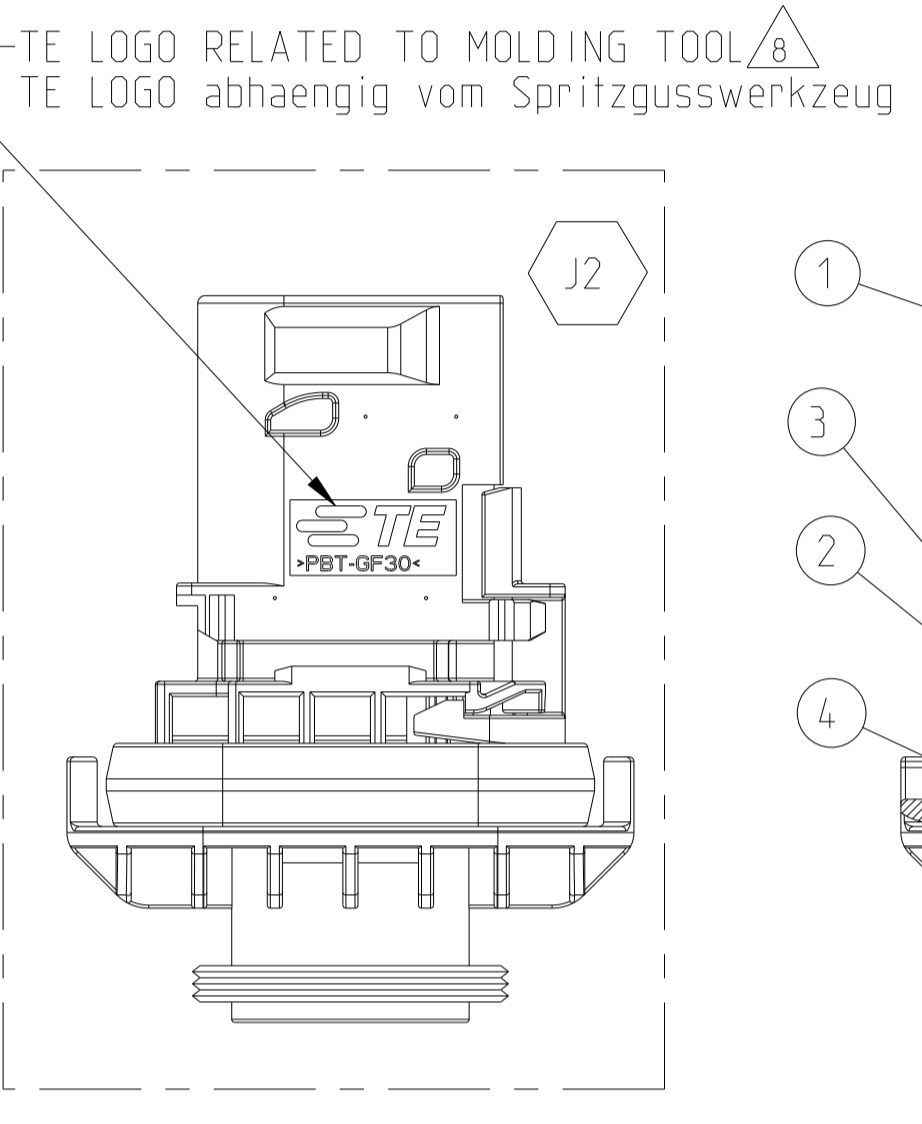
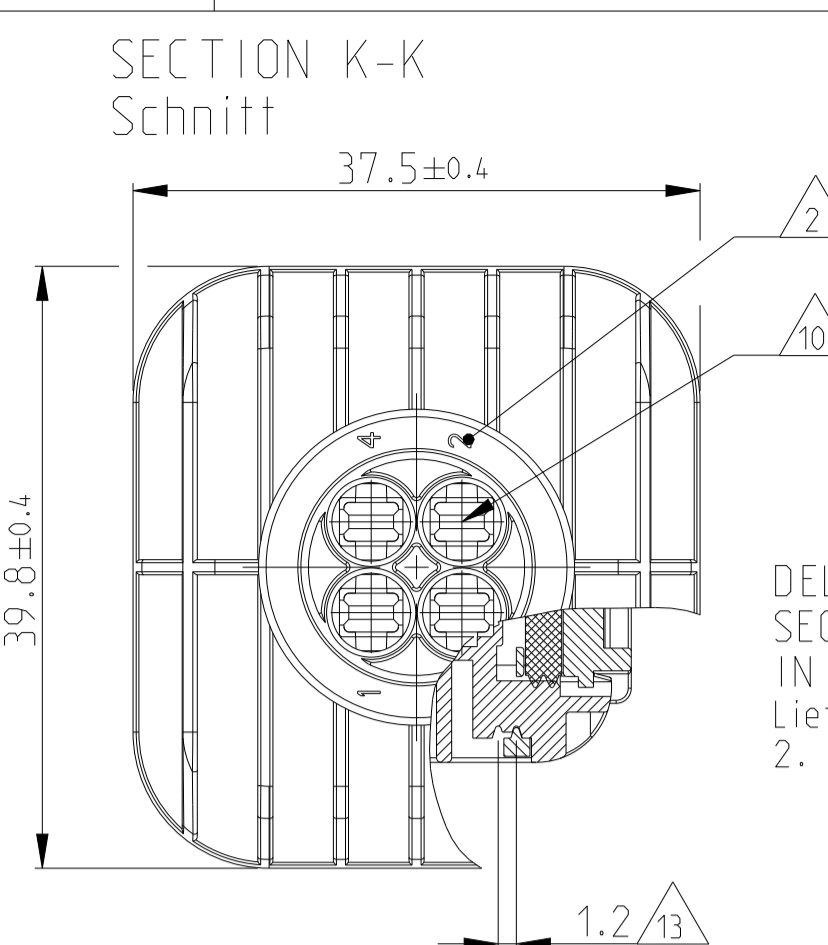
- NOTES
 Bemerkungen
- ⚠ TE ORDER-NO. TE Bestell-Nr.
 - ⚠ CAVITY NUMBERING Kammerbezeichnung
 - ⚠ PRODUCTION DATE Produktionsdatum
 - ⚠ LETTER INSERT FOR THE REVISION STATUS OF THE MOULD Schriftsatz fuer Aenderungsstatus des Werkzeuges
 - ⚠ MATERIAL MARKING ACCORDING TO VDA 260. Werkstoffkennzeichnung nach VDA 260
 - 6 BULK PACKAGING IN CORRUGATED BOX Schuetttgut im Versandkarton
 - ⚠ MOULD CAVITY MARKING Nestmarkierung
 - ⚠ TE LOGO TE Logo
 - 9 SUITABLE COUNTERPART SEE DRAWING 1418390 Passendes Gegenstueck siehe Zeichnung 1418390
 - ⚠ CAVITIES MATED WITH TAB 2.8 x 0.8 MM (SW) SEE PRODUCT GROUP DRAWING TE - NO.: 1355052 MAX. WIRE SIZE: 2.5mm² FLR (AWG 12 TXL)
 Kontaktkammer passend fuer Flachstecker 2.8 x 0.8 mm (EDS) siehe Produktgruppenzeichnung TE - Nr.: 1355052 max. Drahtgroessenbereich: 2.5mm² FLR (AWG 12 TXL)
 - ⚠ INTERFACE ACC. DRAWING: 114-18739-1 Kragenanschluss nach Zeichnung: 114-18739-1
 - ⚠ MATED WITH COVER SEE PRODUCT GROUP DRAWING: 1563709 Passend zu Kappe siehe Produktgruppenzeichnung 1563709



ITEM NO	DESCRIPTION	MATERIAL	COLOUR
1	4POS. TAB HOUSING, CODE "A" (SW) Flachsteckergehäuse, Kod. "A"	PBT-GF30 / V-0	BLACK / schwarz
1	4POS. TAB HOUSING, CODE "A" (SW) Flachsteckergehäuse, Kod. "A"	PBT-GF30 / V-0	GREEN / grün
1	4POS. TAB HOUSING, CODE "C" (SW) Flachsteckergehäuse, Kod. "C"	PBT-GF30 / V-0	BLUE / blau
1	4POS. TAB HOUSING, CODE "D" (SW) Flachsteckergehäuse, Kod. "D"	PBT-GF30 / V-0	YELLOW / gelb
2	SEAL FOR SECONDARY LOCKING (SW) Dichtung fuer zweite Kontaktsicherung	MVD	WHITE / weiss
3	ANAL SEAL 20x24 (SW) Ansaetzung 20x24	MVD	GREEN / grün
4		MVD	GREEN / grün

TE ORDER-NO. / TE Bestell-Nr.	REV.	NO. OF POS. / Polzahl	CODE / Kodierung	QUANTITY / Stueck	ITEM NO / ASSY
4-1703808-1	J	4	D	- - - 1 1 1 1	4
3-1703808-1	J	4	C	- - 1 - 1 1 1	3
2-1703808-1	J	4	B	- 1 - - 1 1 1 1	2
1-1703808-1	J	4	A	1 - - - 1 1 1 1	1

THIS DRAWING IS A CONTROLLED DOCUMENT.
 DIMENSIONS: MASSENMESSUNGEN IN MM
 TOLERANCES UNLESS OTHERWISE SPECIFIED: ALLE DIMENSIONEN
 FINISH/SURFACE FINISH: SEE TABLE
 MATERIAL: SEE TABLE
 WEIGHT: 19.85g
 CUSTOMER DRAWING



DATE	APPV	DESCRIPTION	DATE	APPV	DESCRIPTION
23JAN2008	S. Jaeger		23JAN2008	J. Grandzow	
24JAN2008	E. Berwein		24JAN2008	E. Berwein	

NAME: 4POS. TAB 2.8x0.8. TAB HSG. ASSY
 PRODUCT SPEC: 108-94.020
 APPLICATION SPEC: 114-18739-1
 SCALE: 5:1
 SHEET: 1 OF 1
 REV: J2