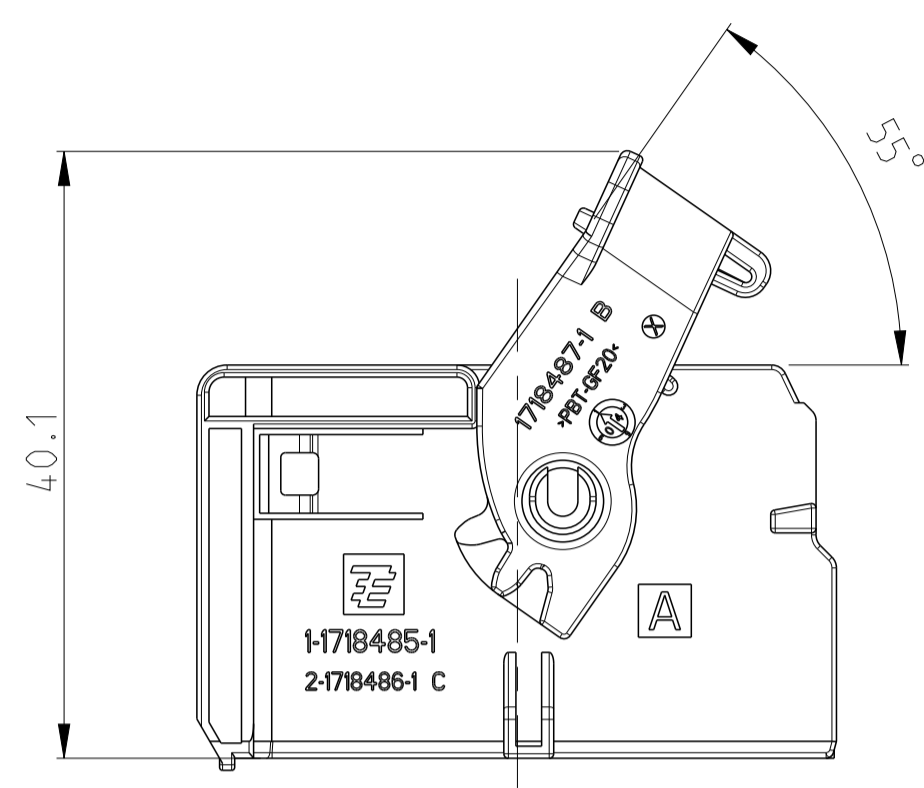
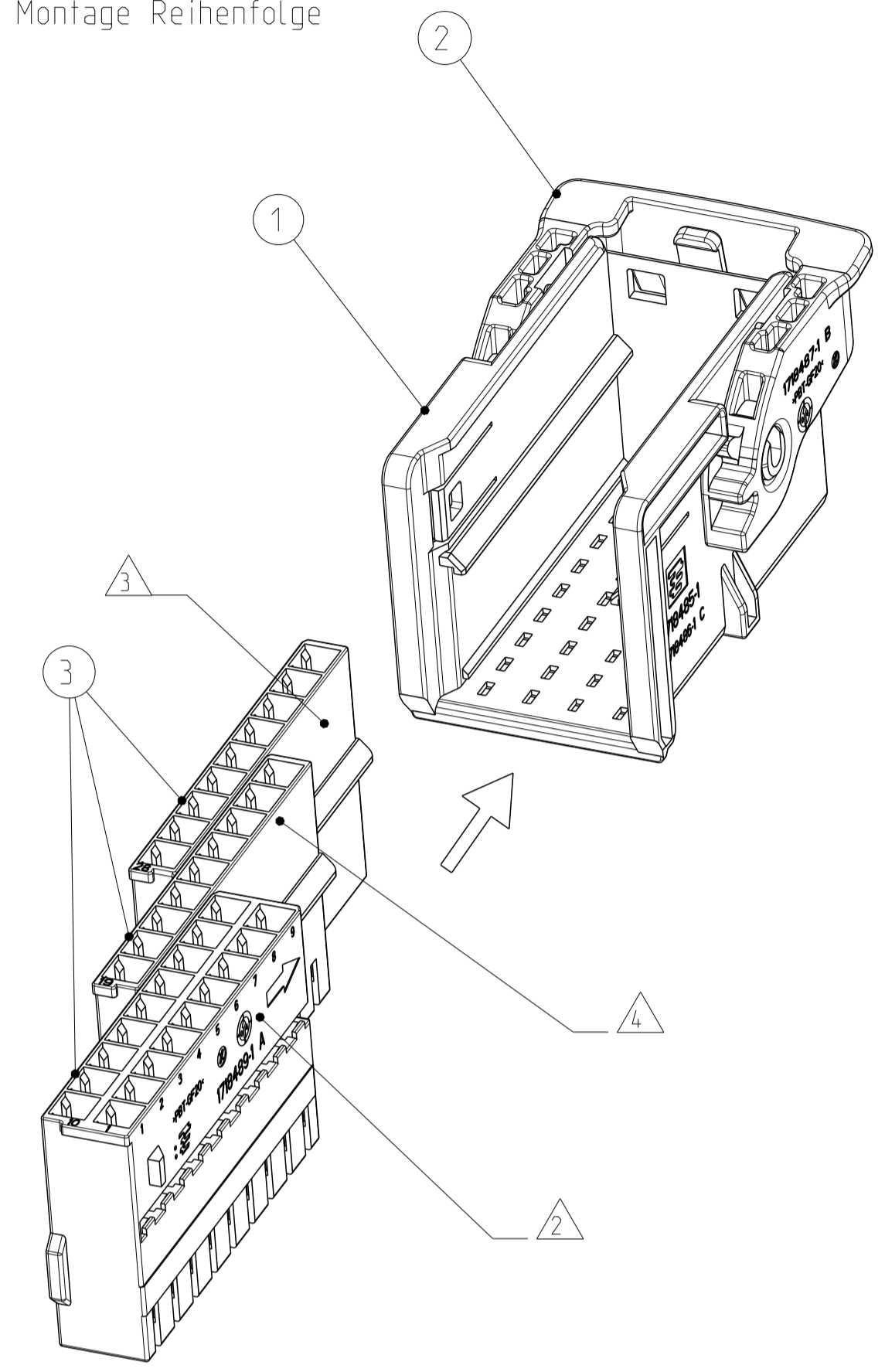


CARRIER IN PRE LOCKED POSITION
 Träger in Vorraststellung



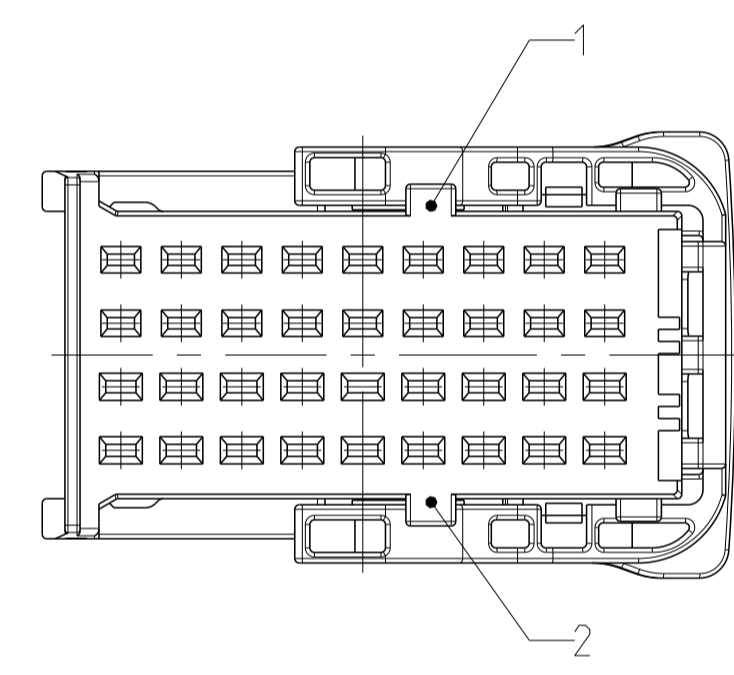
CARRIER WITH RECEPTACLE INSERTS
 ASSEMBLY SEQUENCE

Träger Buchseneinsätze
 Montage Reihenfolge

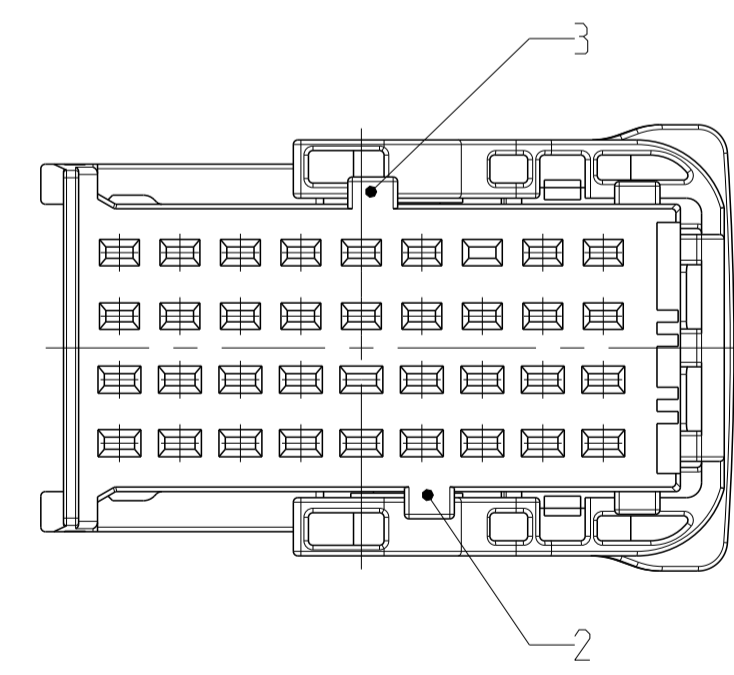


FURTHER CODING
 weitere Kodierung

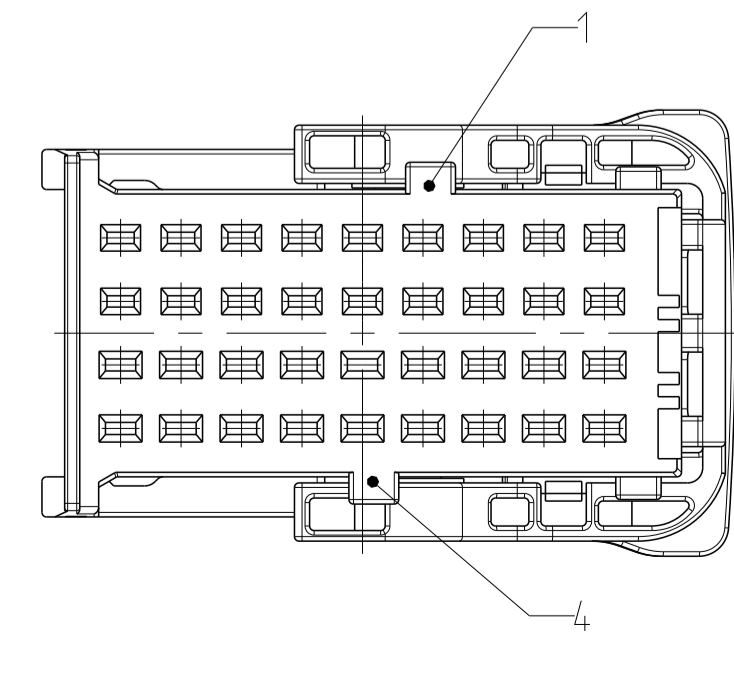
CODING B
 Kodierung



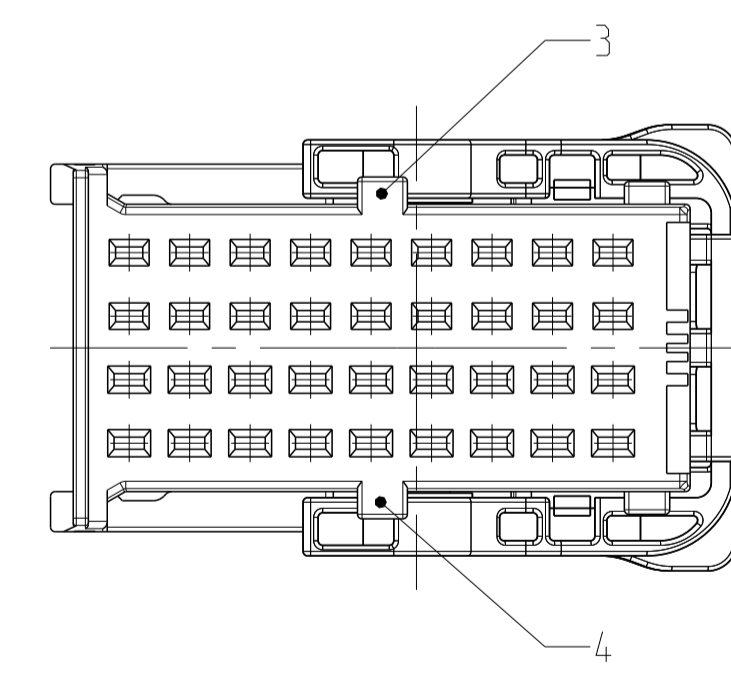
CODING C
 Kodierung



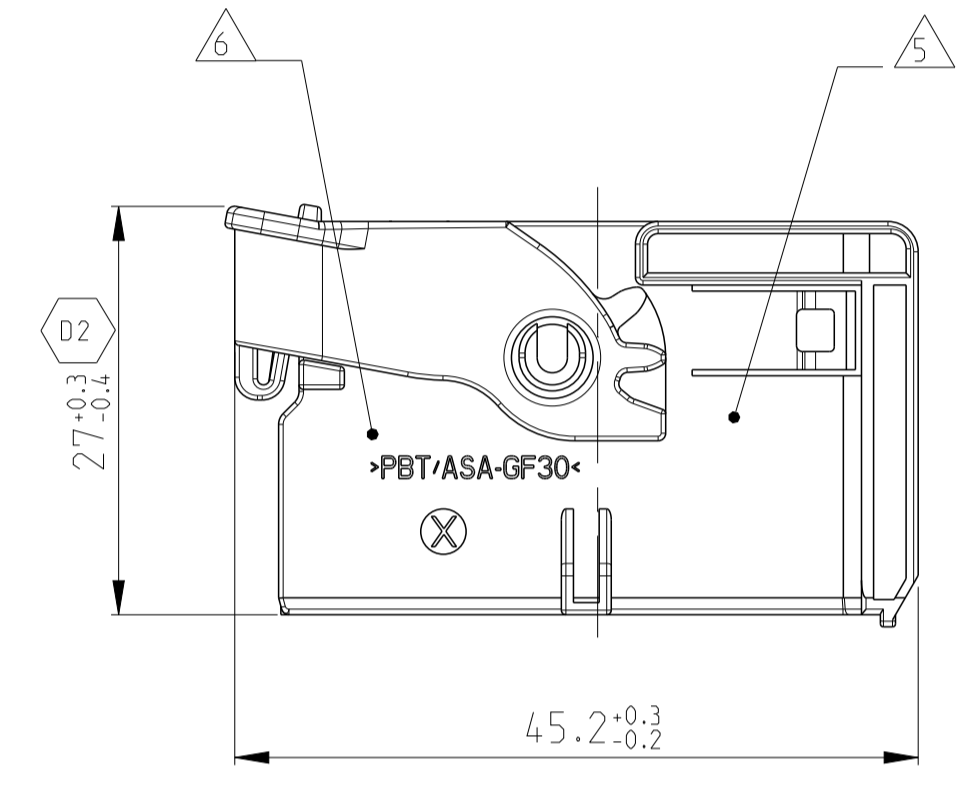
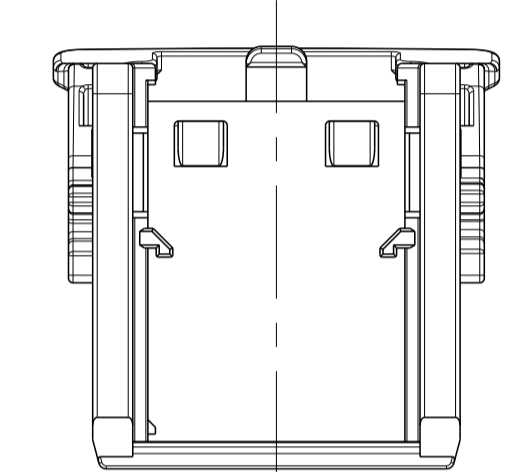
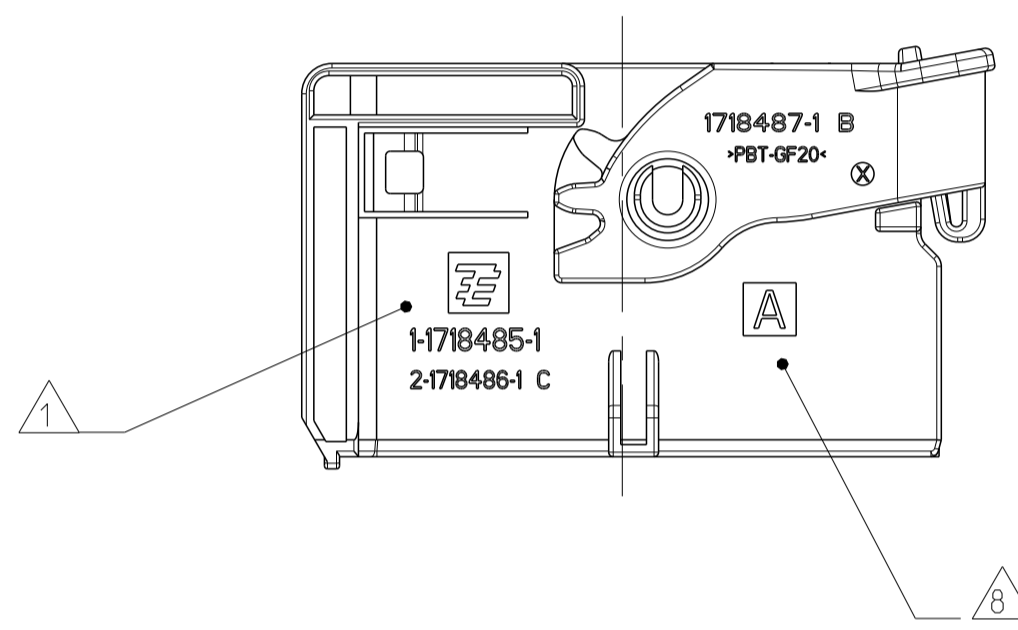
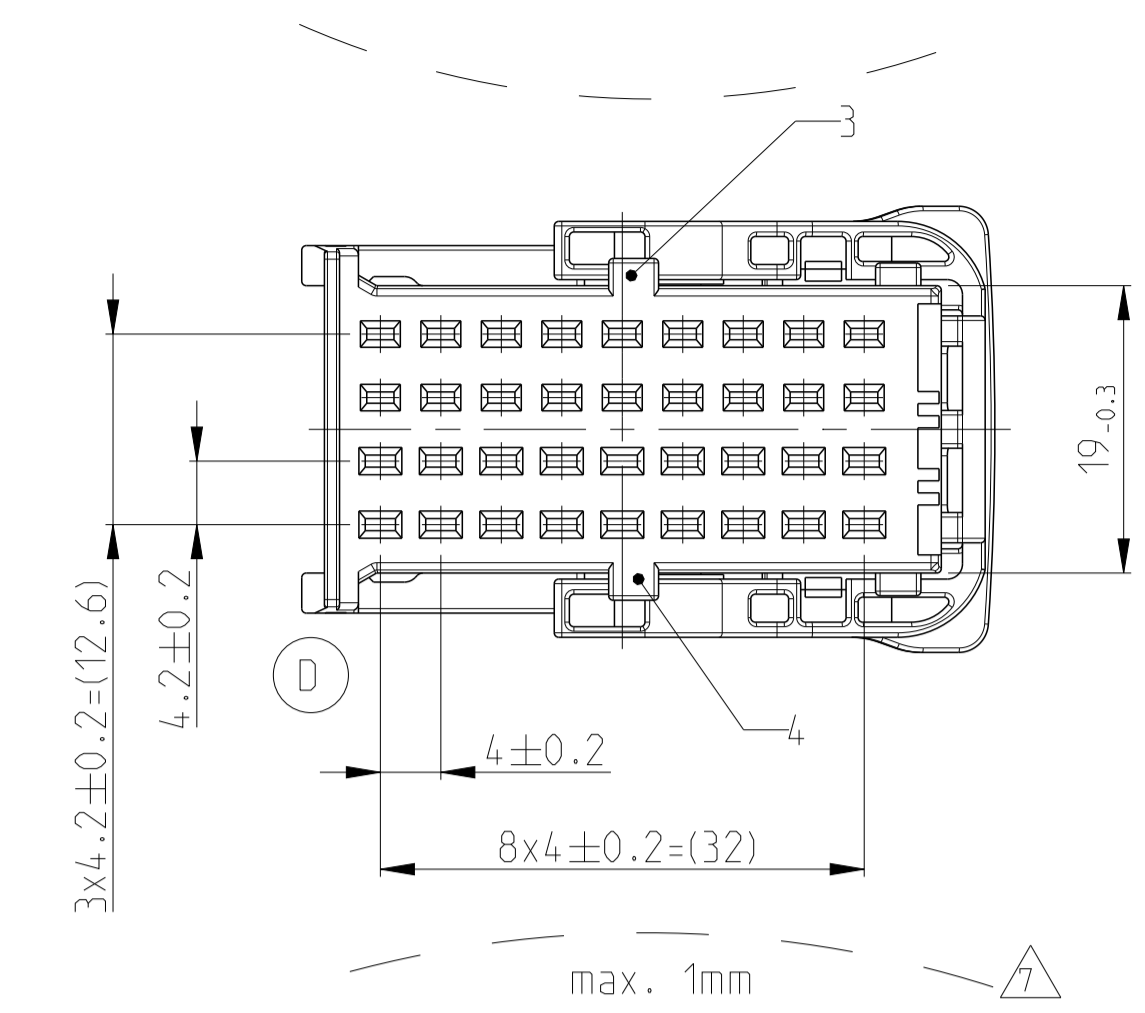
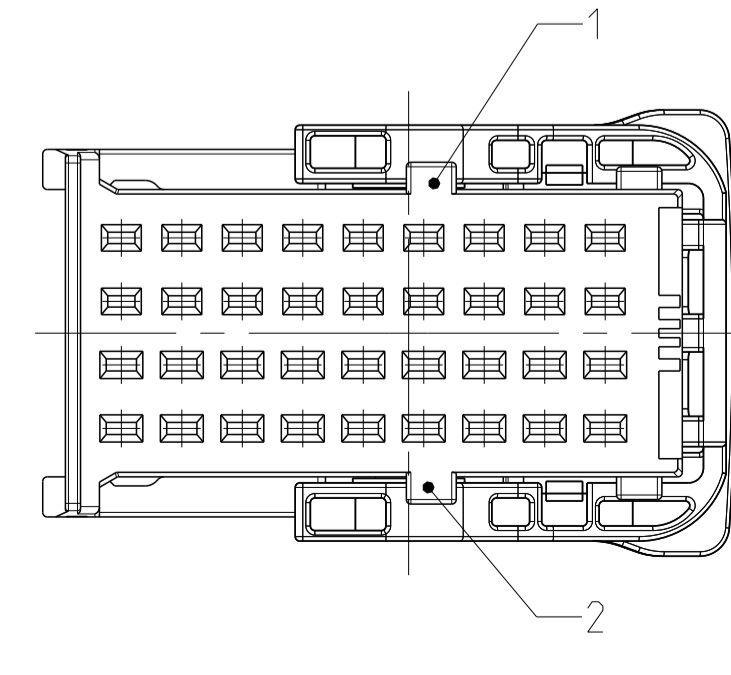
CODING D
 Kodierung



Ⓚ CODING E
 Kodierung



Ⓚ CODING F
 Kodierung



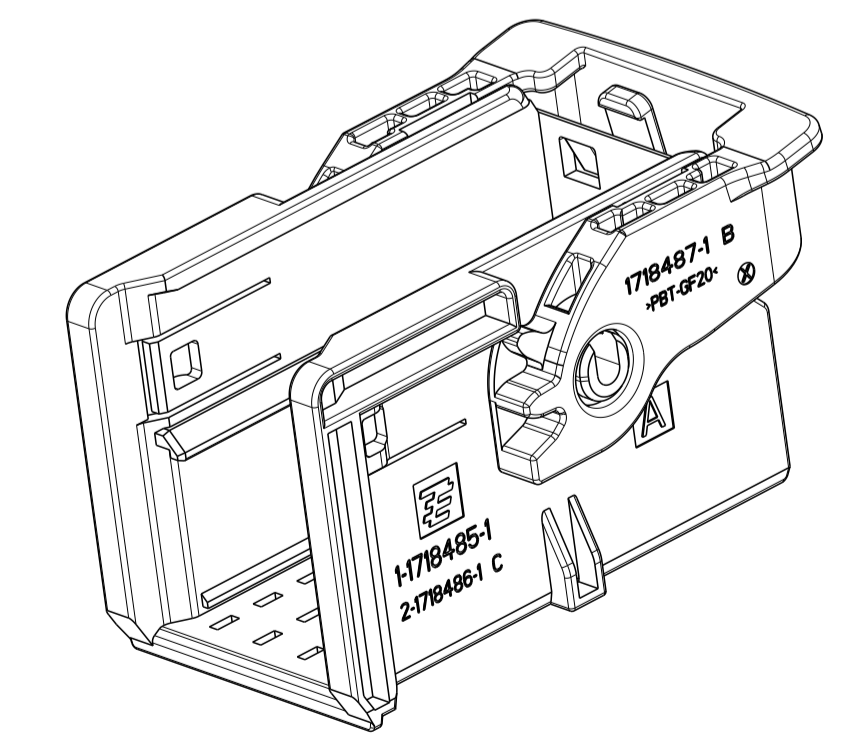
NOTES
 Bemerkungen

- Ⓚ1 1 TE LOGO AND TE NUMBER
TE Logo und TE Nummer
- 2 FITS TO TE RECEPTACLE INSERT AMP MCP 1.5K
18 POSITION, 1718489-1
Passend zu TE Buchseneinsatz AMP MCP 1.5K
18 polig, 1718489-1
- 3 FITS TO TE RECEPTACLE INSERT AMP MCP 1.5K
9 POSITION, 1718490-1, CAVITY-NO: 28-36
Passend zu TE Buchseneinsatz AMP MCP 1.5K
9 polig, 1718490-1, Kammernummerierung: 28-36
- 4 FITS TO TE RECEPTACLE INSERT AMP MCP 1.5K
9 POSITION, 1718490-2, CAVITY-NO: 19-27
Passend zu TE Buchseneinsatz AMP MCP 1.5K
9 polig, 1718490-2, Kammernummerierung: 19-27
- 5 PRODUCTION DATE
Produktionsdatum
- 6 MATERIAL IDENTIFICATION ACC TO VDA 260
Werkstoffkennzeichnung nach VDA 260
- 7 WARPAGE TO . . . PERMITTED
Verzug zulässig bis . . .
- 8 CODING MARKING
Kodierungskennzeichnung
- 9 BULK PACKAGING IN CORRUGATED BOX
Schüttgut im Versandkarton
- 10 FITS TO TE COUNTERPART 1.5 MM TAB HOUSING, 36POS
1718492
Passend zu TE Gegenstecker 1.5 mm Flachsteckergeh., 36pol.,
1718492
- 11 FITS TO TE COUNTERPART 11POS. MIXED TAB HEADER
1718523
Passend zu TE Gegenstecker 11pol. Messerteiste
1718523
- 12 FITS TO TE INTERFACE DRAWING
114-18664
Passend zu TE Ausführungsvorschrift
114-18664
- 13 MALFUNCTION CAUSED BY LACQUER IS NOT
COVERED BY TE WARRANTY
Funktionsbeeinträchtigung durch Lackieren liegt nicht
im Einfluss und Gewährleistungsumfang von TE

CODING A AS SHOWN
 Kodierung A wie gezeigt

Ⓚ1 DELIVERY CONDITIONS:
 Lieferzustand:

Ⓚ1 LEVER IN LOCKED POSITION
 Hebel in Verriegelungsstellung



CODE Kodierung	TE ORDER-NO. TE Bestell-Nr.	REV.	QTY Anzahl	MAT.	COLOUR Farbe	DESCRIPTION Beschreibung	REV.	ITEM
F	1-1718485-6	D	1	PBT-GF20	YELLOW gelb	LEVER Hebel	B	2
			1	PBT/ASA-GF30	PASTEL ORANGE pastelorange	CARRIER CODE F Träger Kodierung F	C	1
E	1-1718485-5	D	1	PBT-GF20	YELLOW gelb	LEVER Hebel	B	2
			1	PBT/ASA-GF30	DUSTY GREY staubgrau	CARRIER CODE E Träger Kodierung E	C	1
D	1-1718485-4	D	1	PBT-GF20	YELLOW gelb	LEVER Hebel	B	2
			1	PBT/ASA-GF30	WATER BLUE wasserblau	CARRIER CODE D Träger Kodierung D	C	1
C	1-1718485-3	D	1	PBT-GF20	YELLOW gelb	LEVER Hebel	B	2
			1	PBT/ASA-GF30	EMERALD GREEN smaragdgrün	CARRIER CODE C Träger Kodierung C	C	1
B	1-1718485-2	D	1	PBT-GF20	YELLOW gelb	LEVER Hebel	B	2
			1	PBT/ASA-GF30	TRAFFIC PURPLE verkehrsrot	CARRIER CODE B Träger Kodierung B	C	1
A	1-1718485-1	D	1	PBT-GF20	YELLOW gelb	LEVER Hebel	B	2
			1	PBT/ASA-GF30	FAWN BROWN rehr Braun	CARRIER CODE A Träger Kodierung A	C	1

THIS DRAWING IS A CONTROLLED DOCUMENT.
 DIESER ZEICHNUNGSDRUCK IST EIN DURCH AMP KONTROLLIERTES DOKUMENT.
 ANFORDERUNG AN DEN STROMVERTEILERFABRIKANTEN, DEN VERFAHRER
 DER QUALITÄTSSYSTEME, DEN ANFORDERUNGSGEBER ZU BEFOLGEN.

OTHERWISE SPECIFIED:
 ACC. TO DIN 9130
 ACC. TO DIN 9130-10

FINISH SURFACE COLOUR
 SEE TABLE
 siehe Tabelle

WEIGHT
 GEWICHT 8.6g

CUSTOMER DRAWING

OWN
 E. Ellrop 23JUL2004

CHK
 Ch. Eberwein 26JUL2004

APVD
 Ch. Eberwein 22FEB2010

NAME
 CARRIER FOR AMP MCP1.5K
 RECEPTACLE INSERTS, 36POS.
 Träger fuer AMP MCP1.5K Buchseneinsätze, 36pol.

PRODUCT SPEC
 108-18957

APPLICATION SPEC
 114-18663

SCALE
 MASSSTAB 2:1

SHEET
 BLATT 1 OF 1

REV
 D2

TE Connectivity

1718485-1
 PBT-GF20

1718485-1
 2-1718486-1 C