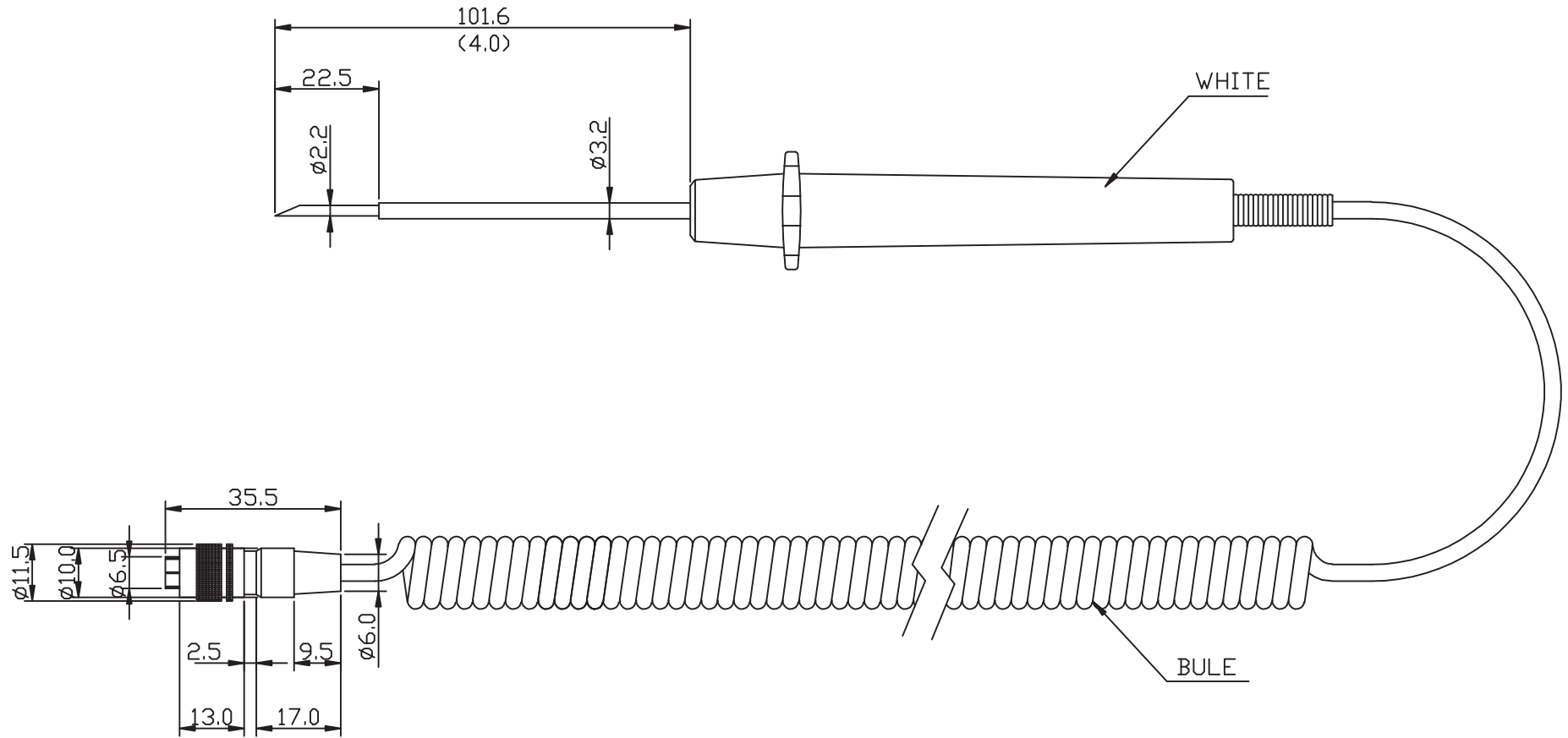


<i>TYPE</i>	<i>SENSOR</i>	<i>CONNECTOR</i>	<i>RANGE</i>	<i>STEM LENGTH</i>	<i>DIAMETER</i>	<i>LEAD LENGTH</i>	<i>MATERIAL</i>
<i>Food(Chisel)</i>	<i>T-type</i>	<i>LEMO</i>	<i>-100C TO 250C</i>	<i>4inch</i>	<i>3.2/2.2m/m</i>	<i>0.7 meter</i>	<i>COPPER(+), CO(-)</i>



mm
 (inch)

Part Number: FT11L
Date: 10/03/07