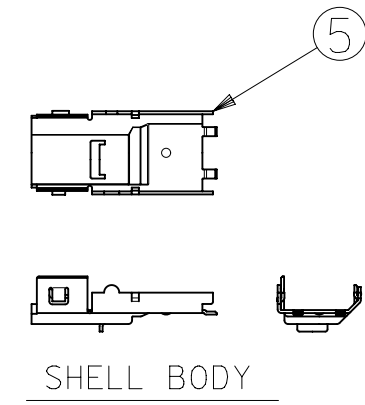
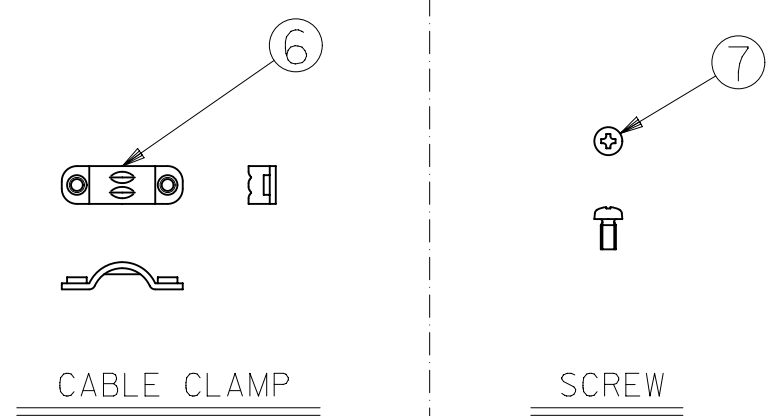
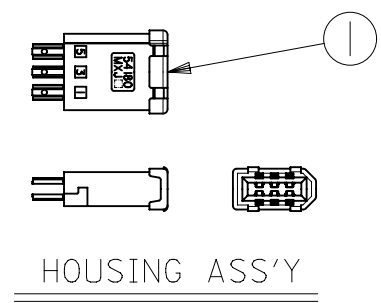
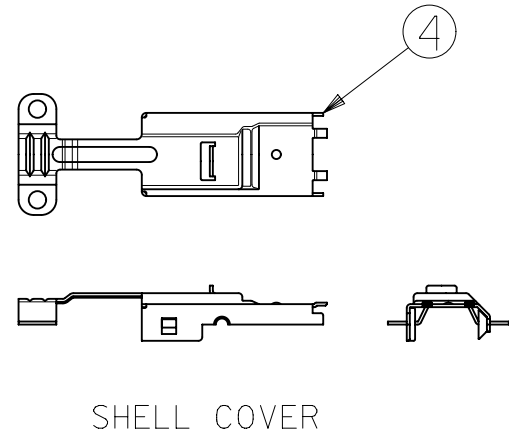
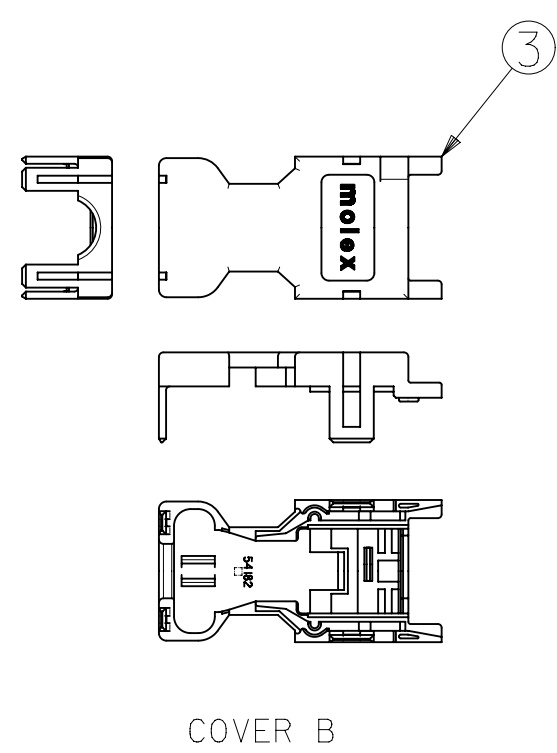
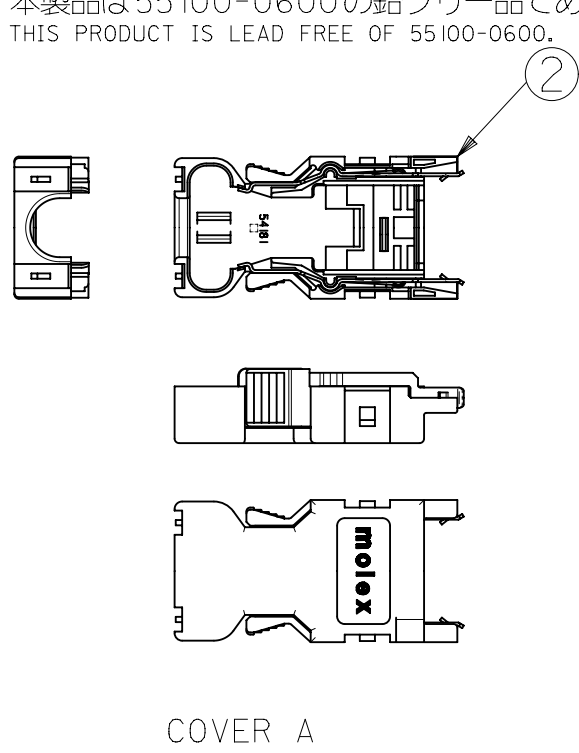


部品構成  
PARTS CONSTRUCTION

部番 NO.	部品名 PART NAME	製品番号 ENG. NO.	個数 QUAN.	材質 MATERIAL
①	ハウジングアッセンブリ HOUSING ASS'Y	54180-0619	1	ハウジング：ガラス入り耐熱樹脂 UL94V-0 色：黒 HOUSING : G.F. HEAT RESISTANT PLASTIC UL94V-0 COLOR : BLACK ターミナル：りん青銅 t0.3 TERMINAL : PHOSPHOR BRONZE t0.3 メッキ仕様 接点部：ニッケル下地金メッキ PLATING CONTACT AREA : GOLD OVER NICKEL 結線部：ニッケル下地錫メッキ WIRE TERMINATION AREA : TIN OVER NICKEL
②	カバーA COVER A	54181-0615	1	カバーA：ガラス入りポリカーボネイト樹脂 COVER A : POLYCARBONATE G.F. UL94V-0 色：グレー UL94V-0 COLOR : GRAY スプリングラッチ：ステンレス鋼 t0.4 SPRING LATCH : STAINLESS STEEL t0.4
③	カバーB COVER B	54182-0605	1	ガラス入りポリカーボネイト樹脂 UL94V-0 色：グレー POLYCARBONATE G.F. UL94V-0 COLOR : GRAY
④	シエル カバー SHELL COVER	58299-0626	1	鋼 t0.4 STEEL t0.4
⑤	シエル ボディ SHELL BODY	58300-0626	1	メッキ仕様：ニッケル下地、錫メッキ PLATING : NICKEL BASE, TIN PLATING
⑥	ケーブルクランプ CABLE CLAMP	58303-0000	1	ステンレス鋼 STAINLESS STEEL
⑦	十字穴付きなべ小ネジ CROSS RECESSED PAN HEAD MACHINE SCREW	59832-0009	2	黄銅(ネジサイズ：M2X4) BRASS (SCREW SIZE : M2X4)

NOTES:  
本製品は55100-0600の鉛フリー品である  
THIS PRODUCT IS LEAD FREE OF 55100-0600.



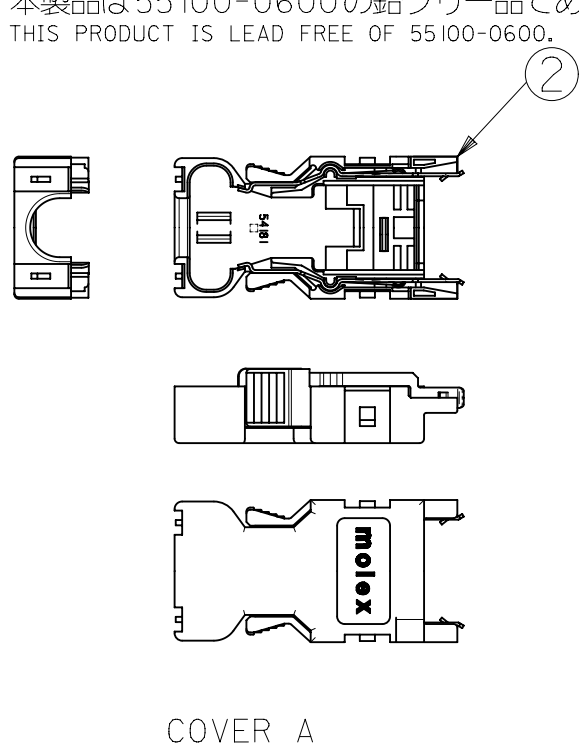
GRAY	TRAY & POLY BAG	55100-0680	55100-***0
	POLY BAG	55100-0670	
COVER COLOR	PACKAGE METHOD	MATERIAL No.	MODEL No.

THIS DRAWING CONTAINS INFORMATION THAT IS PROPRIETARY TO MOLEX ELECTRONIC TECHNOLOGIES, LLC AND SHOULD NOT BE USED WITHOUT WRITTEN PERMISSION				CURRENT REV DESC:				<b>molex</b>			
DIMENSION UNITS	SCALE	EC NO: 627599									
mm	NTS	DRWN: KTAKEUCHI01 2019/10/02		PRODUCT CUSTOMER DRAWING							
GENERAL TOLERANCES (UNLESS SPECIFIED)		CHK'D: TKON 2019/11/19		DOCUMENT NUMBER		DOC TYPE	DOC PART	REVISION			
ANGULAR TOL	± °	APPR: ASHIMOTSU 2019/11/19		SD-55100-004		PSD	001	C			
4 PLACES	±	INITIAL REVISION:		MATERIAL NUMBER		CUSTOMER		SHEET NUMBER			
3 PLACES	±	DRWN: HKAWABATA 2004/05/21		55100		GENERAL MARKET		1 OF 2			
2 PLACES	±	APPR: MSASAO 2004/05/21		SEE TABLE							
1 PLACE	±	DRAFT WHERE APPLICABLE MUST REMAIN WITHIN DIMENSIONS		THIRD ANGLE PROJECTION		DRAWING		SERIES			
0 PLACES	±			A3-SIZE		55100					

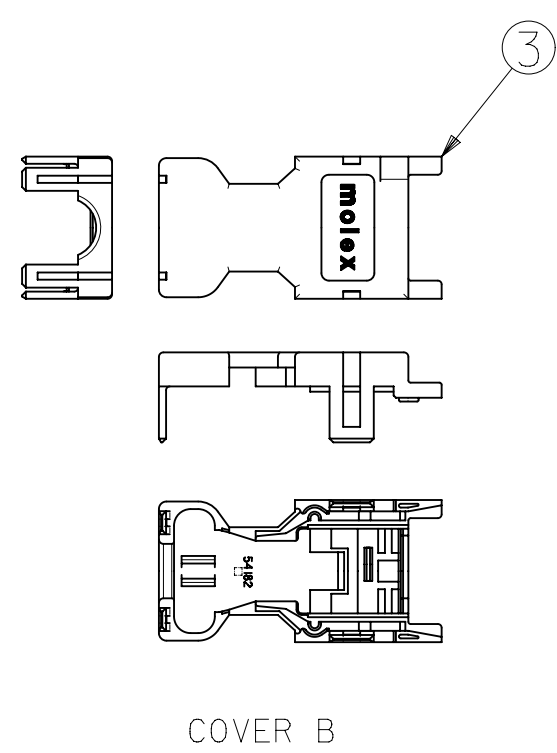
部品構成  
PARTS CONSTRUCTION

部番 NO.	部品名 PART NAME	製品番号 ENG. NO.	個数 QUAN.	材質 MATERIAL
①	ハウジングアッセンブリ HOUSING ASS'Y	54180-0619	1	ハウジング：ガラス入り耐熱樹脂 UL94V-0 色：黒 HOUSING : G.F. HEAT RESISTANT PLASTIC UL94V-0 COLOR : BLACK ターミナル：りん青銅 t0.3 TERMINAL : PHOSPHOR BRONZE t0.3 メッキ仕様 接点部：ニッケル下地金メッキ PLATING CONTACT AREA : GOLD OVER NICKEL 結線部：ニッケル下地錫メッキ WIRE TERMINATION AREA : TIN OVER NICKEL
②	カバーA COVER A	54181-0616	1	カバーA：ガラス入りポリカーボネイト樹脂 COVER A : POLYCARBONATE G.F. UL94V-0 色：黒 UL94V-0 COLOR : BLACK スプリングラッチ：ステンレス鋼 t0.4 SPRING LATCH : STAINLESS STEEL t0.4
③	カバーB COVER B	54182-0606	1	ガラス入りポリカーボネイト樹脂 UL94V-0 色：黒 POLYCARBONATE G.F. UL94V-0 COLOR : BLACK
④	シエル カバー SHELL COVER	58299-0626	1	鋼 t0.4 STEEL t0.4
⑤	シエル ボディ SHELL BODY	58300-0626	1	メッキ仕様：ニッケル下地、錫メッキ PLATING : NICKEL BASE, TIN PLATING
⑥	ケーブルクランプ CABLE CLAMP	58303-0000	1	ステンレス鋼 STAINLESS STEEL
⑦	十字穴付きなべ小ネジ CROSS RECESSED PAN HEAD MACHINE SCREW	59832-0009	2	黄銅(ネジサイズ：M2X4) BRASS (SCREW SIZE : M2X4)

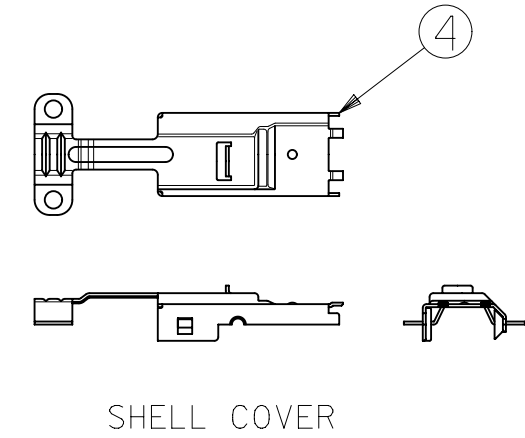
NOTES:  
本製品は55100-0600の鉛フリー品である  
THIS PRODUCT IS LEAD FREE OF 55100-0600.



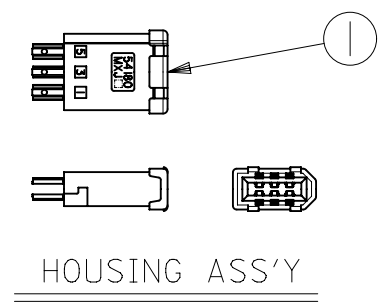
COVER A



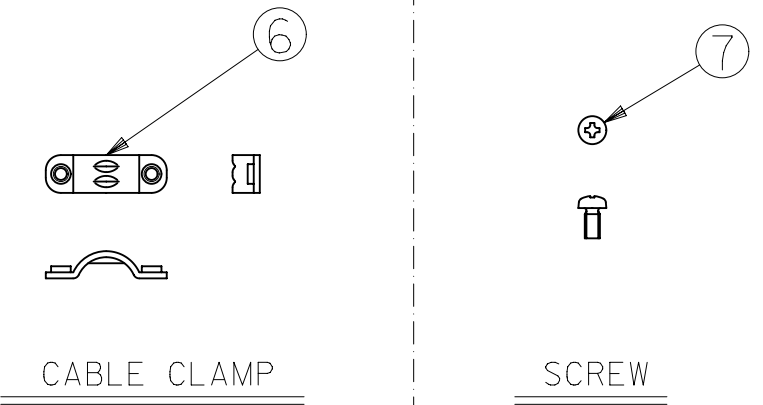
COVER B



SHELL COVER

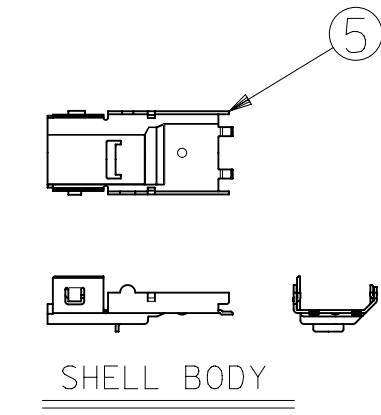


HOUSING ASS'Y



CABLE CLAMP

SCREW



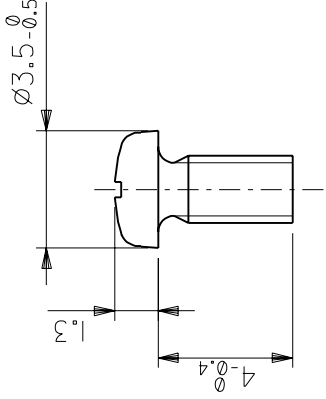
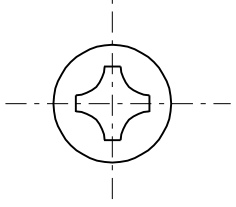
SHELL BODY

BLACK	POLY BAG	55100-0671	55100-***1
COVER COLOR	PACKAGE METHOD	MATERIAL No.	MODEL No.

THIS DRAWING CONTAINS INFORMATION THAT IS PROPRIETARY TO MOLEX ELECTRONIC TECHNOLOGIES, LLC AND SHOULD NOT BE USED WITHOUT WRITTEN PERMISSION					
DIMENSION UNITS mm	SCALE NTS	CURRENT REV DESC:			
GENERAL TOLERANCES (UNLESS SPECIFIED)					
ANGULAR TOL	± °			2.0 I/O CONN.PLUG SET	
4 PLACES	±			PRODUCT CUSTOMER DRAWING	
3 PLACES	±			DOCUMENT NUMBER	
2 PLACES	±			SD-55100-004	
1 PLACE	±			DOC TYPE	
0 PLACES	±	PSD			
DRAFT WHERE APPLICABLE MUST REMAIN WITHIN DIMENSIONS		THIRD ANGLE PROJECTION	DRAWING		
			A3-SIZE		
		SERIES	55100		
		MATERIAL NUMBER	SEE TABLE		
		CUSTOMER	GENERAL MARKET		
		REVISION	001		
		SHEET NUMBER	2 OF 2		

DOCUMENT STATUS	P1	RELEASE DATE	2019/11/19	08:11:00
-----------------	----	--------------	------------	----------

DWG. NO.  
SD-59832-0009



注記  
NOTES.

1. 材質  
MATERIAL

十字穴付きなべ小ネジ：黄銅

CROSS RECESSED PAN HEAD MACHINE SCREW:BRASS

規格番号：JIS B 1111

STANDARD NO.: JIS B 1111

ネジサイズ：M2X4

SCREW SIZE : M2X4

角度	ANGLE	±3°
30 以上 OVER		±0.3
10 以上 OVER	30 未満 UNDER	±0.25
10 未満 UNDER		±0.2

一般公差

GENERAL TOLERANCES

59832-0009  
ENG.No.

材料	MATERIAL	注記参照	SEE NOTES
仕上げ	FINISH		#
適用電線範囲	WIRE RANGE		#
被覆外径	INS. RANGE		#
DRAWN BY	CHK'D BY	尺 寸 尺 度	
Y. TETSUKA	S. Aoyama / E. Ots	SCALE 5-1	
APP'D BY	DATE	DR.	CHK.
A	REVISED	1099755)	98/11/20
0	RELEASED	1099251)	98/08/24

MOLEX-JAPAN CO.,LTD.  
日本モレックス株式会社

REVISE ONLY ON CAD SYSTEM  
TITLE 名称  
M2.0 CROSS RECESSED  
HEAD SCREW(L=4mm)

DWG. No. SD-59832-0009  
REV A