

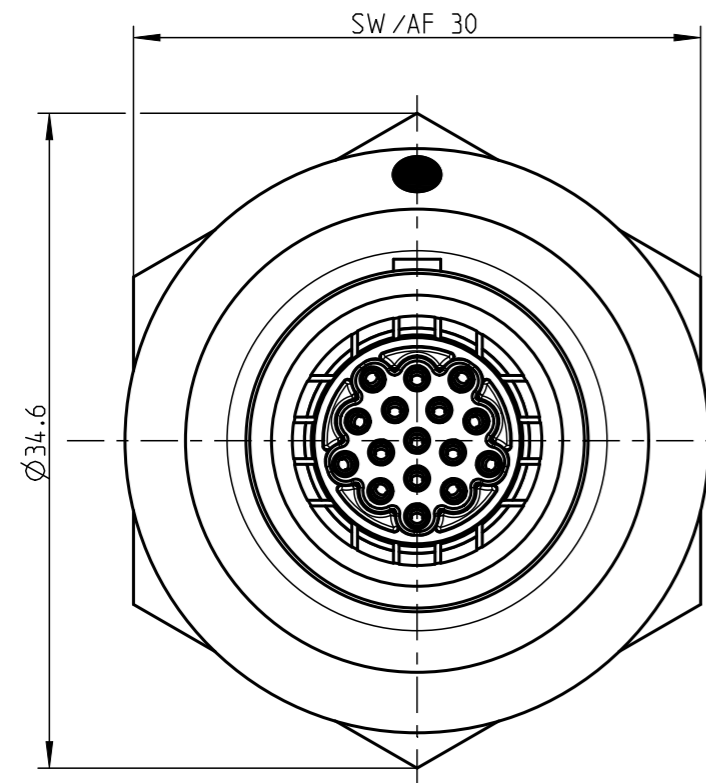
Fuer diese Urhantage behalten wir uns alle Rechte vor, auch fuer den Fall der Patenterteilung oder Gebrauchsmustereintragung. Sie darf ohne unsere vorherige schriftliche Zustimmung weder vervielfaeltigt noch sonstwie benutzt, noch Dritten zuganglich gemacht werden.

All Rights reserved, including possible patents or trademarks. Documents shall not be provided to a third party or duplicated in any form without prior written permission.

Die Iteration beschreibt ausschliesslich redaktionelle Aenderungen, bei denen es sich nicht um Spezifikationsaenderungen handelt. Ein Iterationswechsel unterliegt keiner Freigabe-/Bemusterungspflicht. The iteration describes editorial changes only, which are not specification changes.

iteration describes editorial changes only, which are not specification changes.

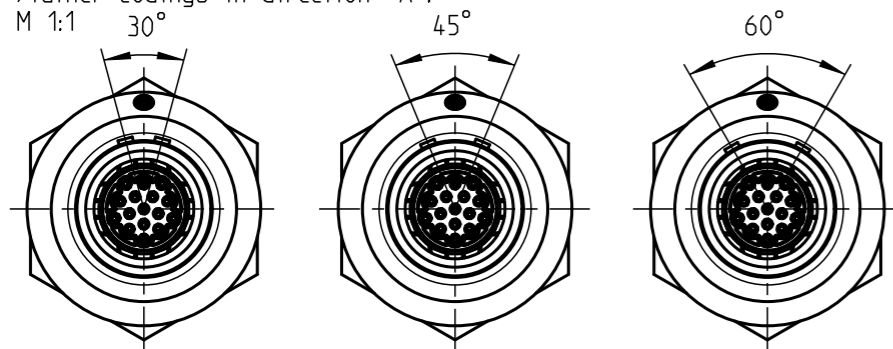
CAD: Creo Parametric



G13KOC-\_\_\_

\*) Kontakte lose beigelegt  
Crimp-Daten siehe zugehoerige Kontaktzeichnung!  
/contacts delivered separately  
crimp-data see related contact drawing!

Weitere Kodierungen in Richtung "A":  
/further codings in direction "A":  
M 1:1



G13KAC-\_\_\_

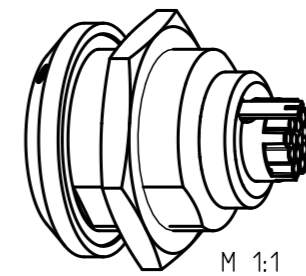
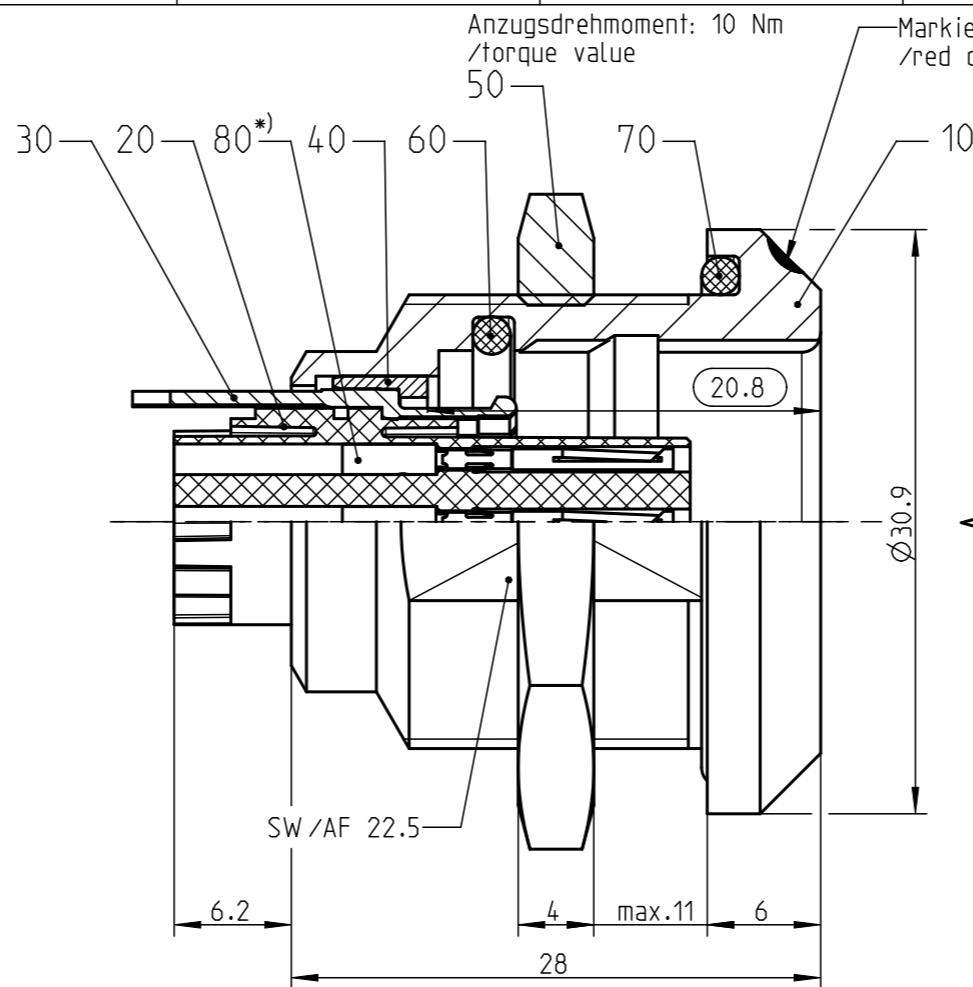
G13KCC-\_\_\_

G13KFC-\_\_\_

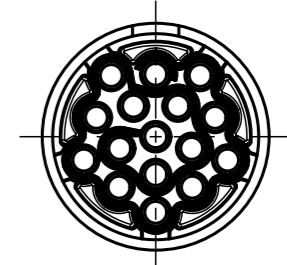
Technische Daten/Technical Data:

Werkstoffe/Materials: Gehaeuse/Housing:	Cu-Legierung /cu-alloy
Kontakte/Contacts:	Cu-Legierung /cu-alloy
Isolierkoerper/Insulation Body:	PEEK
Oberflaechen/Surfaces: Gehaeuse/Housing:	matt verchromt matt chrome-plated
Kontakte/Contacts:	gal. Au
Schutzart/Protection class: im gesteckten Zustand /plugged condition	IP 68
Schirmung/Shielding:	geschirmt shielded

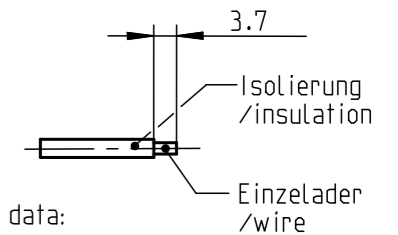
Kontakt Ø /Contact Ø:	Ø0.7 mm
Anschluß/Termination:	0.50-0.25mm <sup>2</sup>
max. Ø Litzenisolation: /max. Ø wire insulation	Ø1.5mm
Crimp /crimp	AWG 20-24
Pruefspannung/Test Voltage:	1.5 kV AC (SAE AS 13441)
Strombelastung/Current Load:	9.0A
Einzelkontakte/single contacts:	4.5A
16 polig / 16 position: (IEC 512-3 / VDE 0298 T4)	
Luft- und Kriechstrecke /clearance and creepage distance von den Kontakten zum Gehaeuse im gesteckten Zustand: /from contacts to housing in mated condition	> 8.0mm
von Kontakt zu Kontakt /from contact to contact:	1.2mm
steckbar mit /mateable with:	S_3K_C-P16PF_2-__05
Bei den hier dargestellten ODU-Steckverbindern handelt es sich nach DIN EN 61984:2009 um Steckverbinder ohne Schaltleistung (COC) ! /the pictured ODU-connectors are in relation to DIN EN 61984:2009 connectors without switching capacity (COC) !	



Nur Isolierkoerper dargestellt!  
/view only insulation body!



empfohlene Abisolierlaenge  
/recommended cable preparation



Angaben zur elektrischen Sicherheit /electrical safety data:

Schutzmaßnahmen /means of protection: 2MOOP / 2MOPP  
nach /acc. to DIN EN 60601-1:2013-12 /IEC 60601-1 Edition 3.1:2012-08  
- von den Kontakten zum Gehaeuse /from contacts to housing  
- nur gueltig in gestecktem Zustand /only valid in mated condition  
- max. Betriebsspannung des med. Gerates: /max. working voltage of medical device: 250V AC  
- Pruefspannung von den Kontakten zum Gehaeuse /test voltage from contacts to housing: 4000V AC

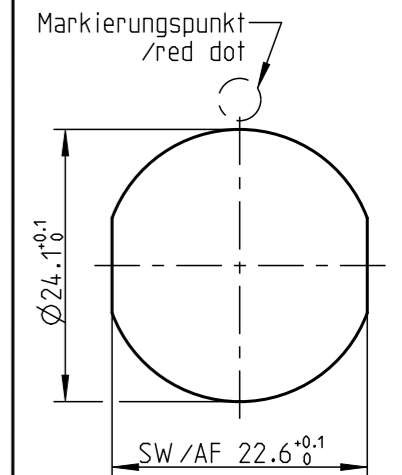
MOOP = Schutzmaßnahme zum Anwenderschutz /means of operator protection  
MOPP = Schutzmaßnahme zum Patientenschutz /means of patient protection

Elektrische Daten /electrical data:

max. Betriebsspannung /max. operating voltage: 48V AC/DC  
nach /acc. to DIN EN 60664-1:2008-01 /IEC 60664-1:2020-05  
- Bemessungs-Stoßspannung /rated impulse voltage: 1500V  
(bis 2000m Hoehe /up to height 2000m)  
(fuer andere Einsatzhoehen siehe Tabelle A.2 in DIN EN 60664-1:2008-01 /IEC 60664-1:2020-05  
/for other altitudes see table A.2 in DIN EN 60664-1:2008-01 /IEC 60664-1:2020-05)  
- Verschmutzungsgrad 2 /pollution degree 2  
- nur gueltig in gestecktem Zustand /only valid in mated condition  
- alle anliegenden Spannungen muessen galvanisch gegen Erde getrennt sein! (SELV)  
/all applied voltages must have a save galvanic separation to earth! (SELV)

Pruefspannung /test voltage:  
nach /acc. to DIN EN 60664-1:2008-01 /IEC 60664-1:2020-05  
- Pruef-Stoßspannung /test impulse voltage: 1751V  
- Pruef-Wechselspannung /test voltage: 1240V AC RMS (min. 60ms)  
(Hoehe des Prueflabors 0m /height of test laboratory 0m)  
(fuer andere Hoehentlagen des Labors siehe Tabelle F.5 in DIN EN 60664-1:2008-01 /IEC 60664-1:2020-05  
/for other height levels of test laboratory see table F.5 in DIN EN 60664-1:2020-05)

Montagebohrung  
/panel cut-out  
M 3:2



		Benennung /description: Gerateteil cpl. receptacle cpl.	Werkstoff: material: seeBOM
Allgemeintoleranz /general tol.: DIN ISO 2768-mH Tolerierung /Tolerancing: DIN ISO 8015		Zeichnungs-Nr.: Drawing-Id.: <b>00185687</b>	Maßstab: scale: <b>5:2</b>
Status /state: <b>Released</b>	revision: -	Material-Nr.: Material-Id.: <b>G13K_C-P16NFH2-000L</b>	Format: size: <b>A3</b>
Erstellt /prepared 15.07.2020 MSchoenberger	Geaendert /changed 26.07.2022 MSchoenberger	ODU-Nr.: ODU-Id.:	Einheit: dim.: mm
Freigabe /released 27.07.2022 FBraun	ODU-MUEHLDORF Datum /date	Ursprung /origin.:	Bl.: sheet: 1
iteration: 6			