

Datenblatt

Leiterplattenbuchse M12, D-kodiert, 4-polig, IP67, in Einzelteilen

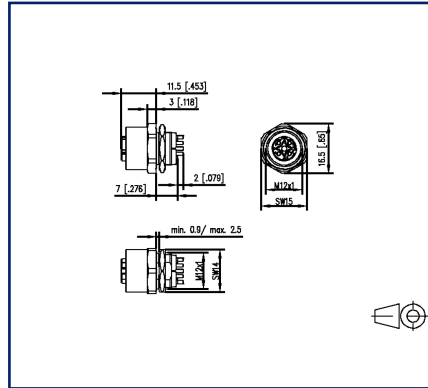
Seite 1/5

Art.-Nr.
MMT361A115-0001
EAN 4251394621951
11.04.2022
Version: G

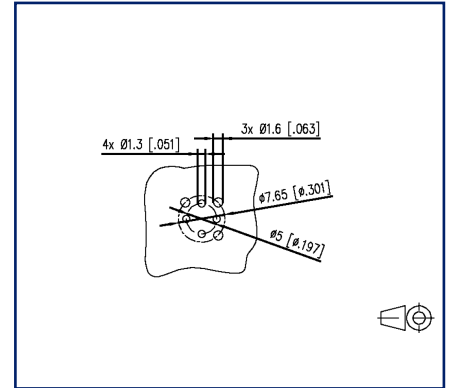
Abbildungen



Maßzeichnung



Lochbild



Vergrößerte Zeichnungen am Dokumentende

Produktbeschreibung

- Leiterplattenbuchse M12
- Cat.5
- 4-polig, D-kodiert nach IEC 61076-2-101
- 100 MBit Fast Ethernet geeignet nach IEEE 802.3an
- THR lötfar
- Steckrichtung senkrecht
- Kontaktträger grün
- Schutzart IP67 in gestecktem Zustand
- in Einzelteilen
- geeignet für Anwendungen in der Bahnindustrie gemäß Datenblatt



**Leiterplattenbuchse M12, D-kodiert, 4-polig, IP67,
in Einzelteilen**

Art.-Nr.
MMT361A115-0001
EAN 4251394621951
11.04.2022
Version: G

Technische Daten

Allgemeine Daten

Abmessungen	
Abmessung (D x H)	Ø 16,5 mm x 20,5 mm
Abmessung (D x H)	0,65 in. x 0,807 in.
Ports	Singleport
Kodierung	D-kodiert

Elektrische Eigenschaften

Bemessungsspannung	250 V
Bemessungsstrom bei 40 °C	4 A
Isolationswiderstand	min. 100 MOhm
Überspannungskategorie	II
Verschmutzungsgrad	2

Mechanische Eigenschaften

Material	
Werkstoff - Gehäuse	CuZnPb
Werkstoff - Kontaktpunkt	CuZnPb
Kontaktfläche	Ni + Au
Schirmungswerkstoff	CuSn
Werkstoff - Isolierkörper	PA UL94 V0
Farbe	metallisch
REACH	konform
Lebensdauer Steckzyklen	>= 100
Anzugsdrehmoment - Stecker	0,6 - 1 Nm
Anzugsdrehmoment - Buchsenbefestigung	3 Nm +/- 0,5 Nm
Schutzart IP	IP67 im gesteckten Zustand

Klimatische Eigenschaften

Temperatur - Betrieb °C	-40 °C - 85 °C
Temperatur - Betrieb °F	-40 °F - 185 °F

© 2022 METZ CONNECT - Technische Änderungen vorbehalten! Subject to modifications! Sous réserve de modifications techniques!

Datenblatt

Seite 3/5

**Leiterplattenbuchse M12, D-kodiert, 4-polig, IP67,
in Einzelteilen**

Art.-Nr.
MMT361A115-0001
EAN 4251394621951
11.04.2022
Version: G

Technische Daten**Zertifikate**

Zulassung UL/CSA	geplant
------------------	---------

Verpackung

Verpackungsart	10 Stück / Blister
----------------	--------------------

Normen/Bestimmungen

Bahnanwendungen

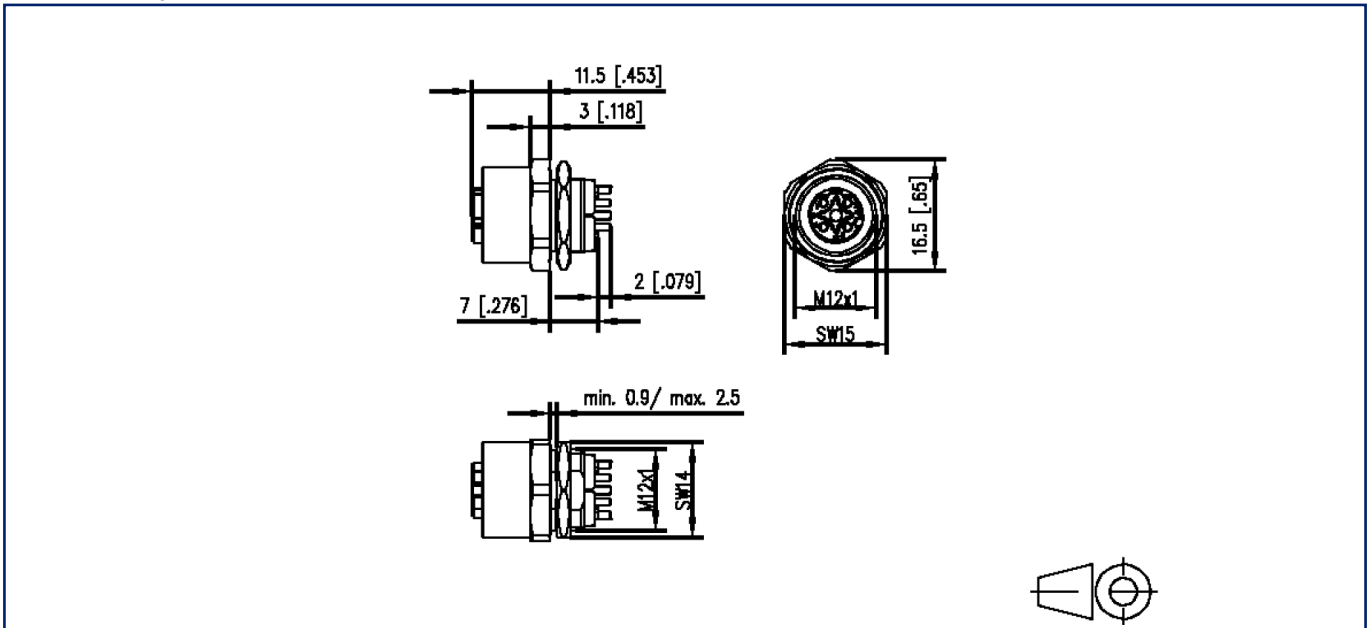
Elektronische Einrichtungen auf Schienenfahrzeugen	in Anlehnung an DIN EN 50155
Brandschutz in Schienenfahrzeugen	in Anlehnung an DIN EN 45545-2

Klassifikationen

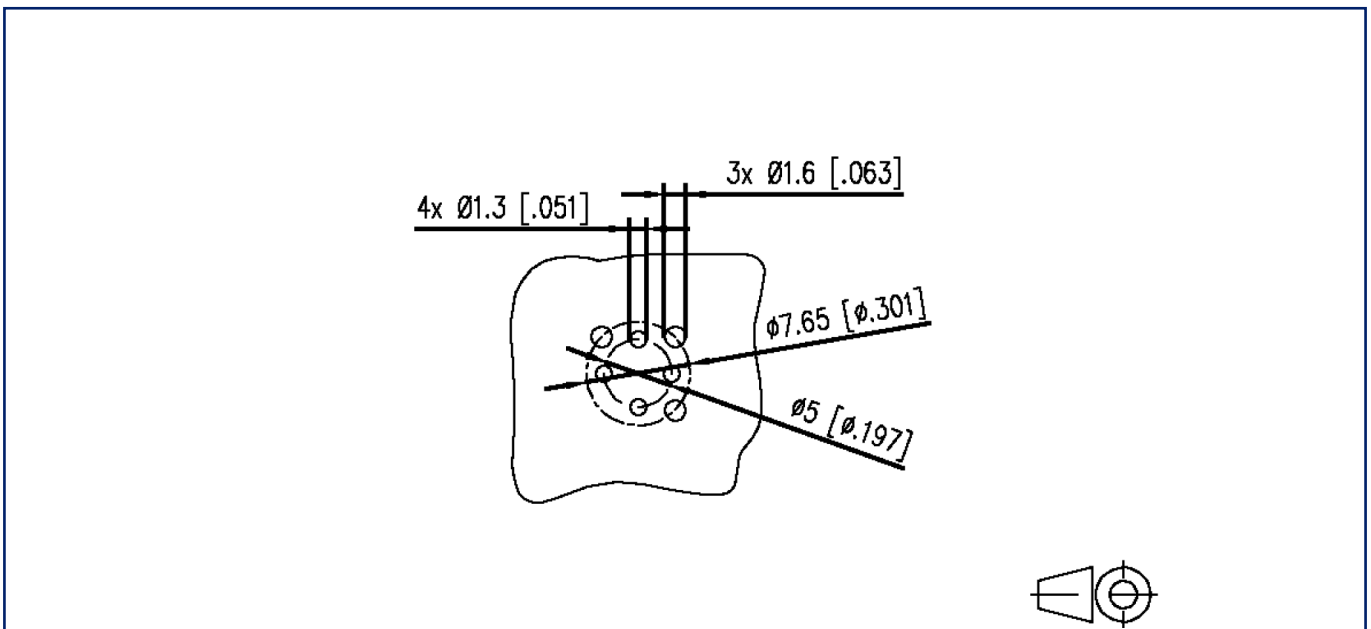
ETIM 7.0	EC002637
ETIM 8.0	EC002637

Abbildungen

Maßzeichnung



Lochbild



Datenblatt

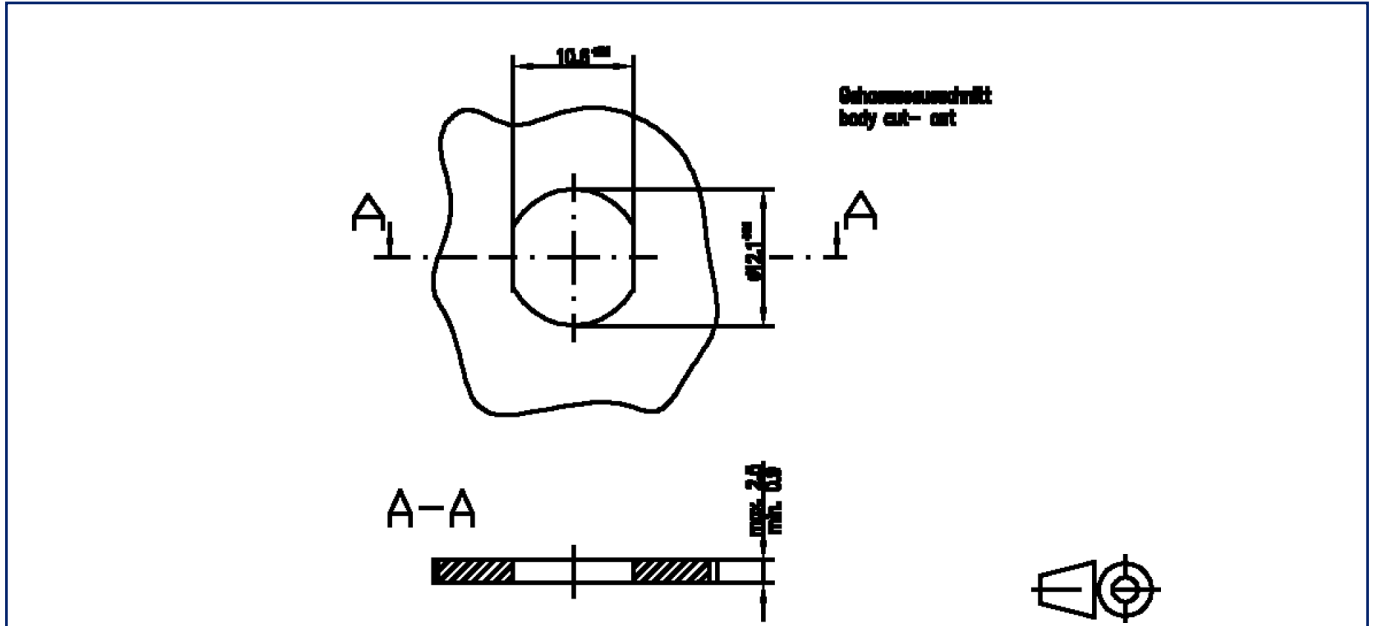
**Leiterplattenbuchse M12, D-kodiert, 4-polig, IP67,
in Einzelteilen**

Seite 5/5

Art.-Nr.
MMT361A115-0001
EAN 4251394621951
11.04.2022
Version: G

Abbildungen

Einbauausschnitt



© 2022 METZ CONNECT - Technische Änderungen vorbehalten! Subject to modifications! Sous réserve de modifications techniques!