

CTX50 非密封式母端压接端子

1.0 适用范围

此应用规范详细描述了CTX50非密封式母端子的压接参数和一般的压接过程。请参考销售图纸SD-560023-001获取更多相关产品信息。此文件中的相关信息仅供参考及用作检查标准。若工具或导线与此应用规范中不同，那么客户需自己进行相关实验以确认压接质量。

除非有特殊说明，所有测量单位都是mm和N。

此文件中的端子图片是通用的类型，不可以把它认为就是此文件中列出的端子的图片。

2.0 产品描述

名词定义:

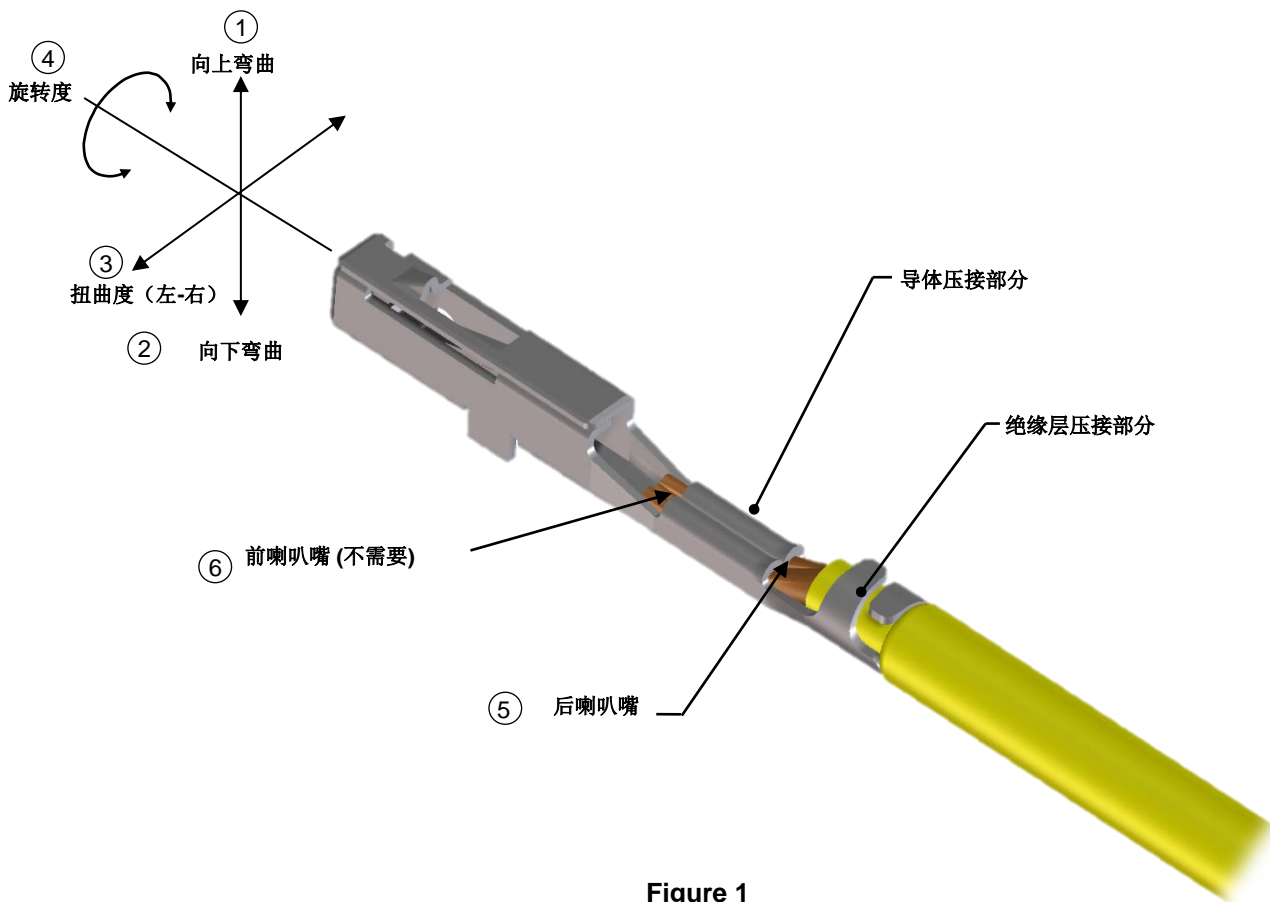


Figure 1

此文档为翻译版本，官方文件为: AS-560023-001

| | | | | |
|----------------------------------|---|-------------------------|-----------------------|-----------------------|
| 版本: H | ECR/ECN 信息: EC 编号 176112 日期: 16/06/2018 | CTX50 非密封母端子应用规范 | | 页码: 1 of 19 |
| 文件编号: AS-560023-001-CH | 起草 / 修订: S. Wu | 审核: C. Zhang | 批准: J. Deng | |

名词定义(继续.):

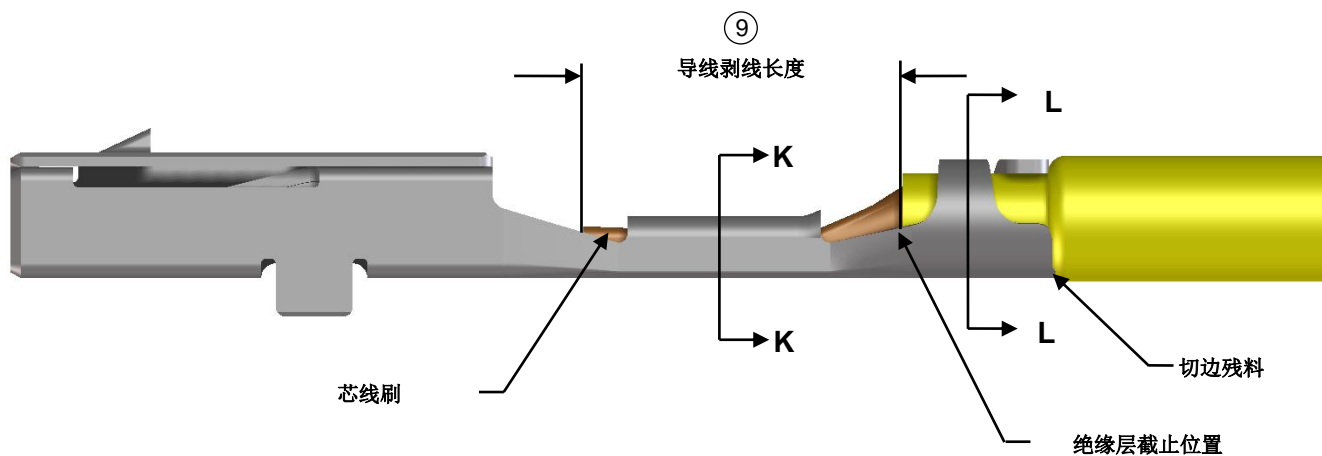


Figure 2

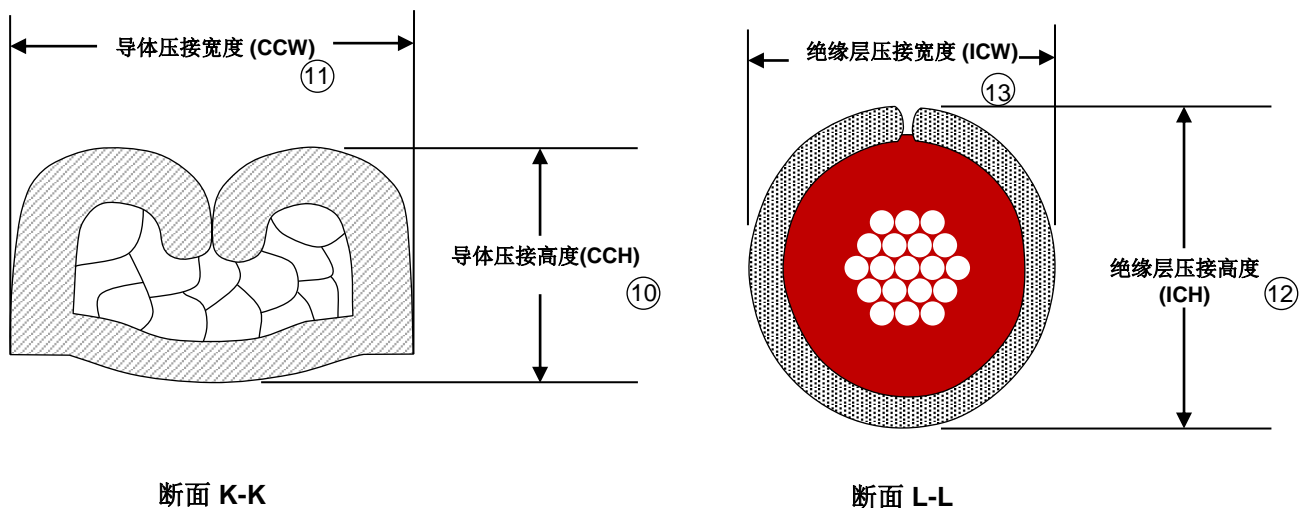


图 3

平直度/STRAIGHTNESS ① ② ③ ④

压接过程可能会导致导线压接区域和腔体有偏斜, 这个偏斜度不能超过表 3 的数值。

| | | | | |
|----------------------------------|---|-------------------------|-----------------------|-----------------------|
| 版本: H | ECR/ECN 信息: EC 编号 176112 日期: 16/06/2018 | CTX50 非密封母端子应用规范 | | 页码: 2 of 19 |
| 文件编号: AS-560023-001-CH | 起草 / 修订: S. Wu | 审核: C. Zhang | 批准: J. Deng | |

喇叭嘴/BELLMOUSE ⑤ ⑥

导体压接边缘形成的漏斗状外翻结构保护着线束. 这个漏斗状结构减少了端子锋利边缘切断或在导线上留下划痕的可能性。后侧漏斗状外翻是需要的。注意：过小或过大的此结构可能会影响压接电气或机械性能。参考表3中的此结构参数。

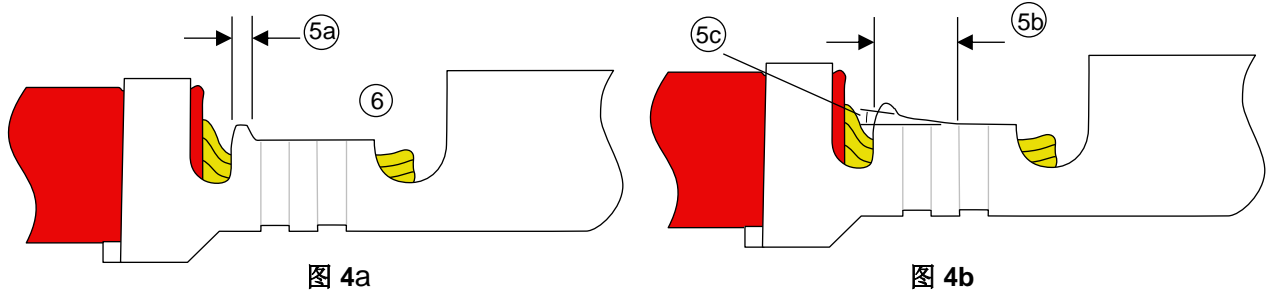


图 4a

图 4b

仅用于 560023-0444/0445

切边残料/CUT-OFF-TAB ⑦

这个伸出绝缘层压接区域外的小凸起是端子从载带上裁剪时留下的。过长的小凸起可能会将端子顶出连接器腔体；可能会导致端子电气空间需求不足。参考表3中的长度参数。

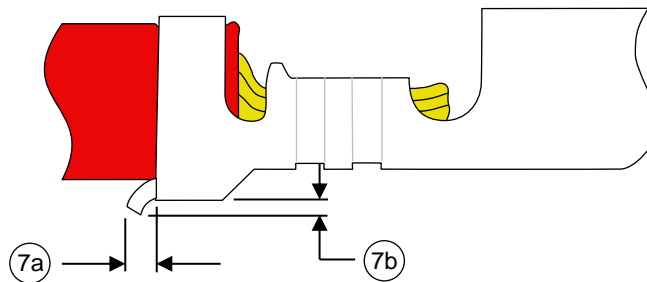


Figure 5

芯线刷/CONDUCTOR BRUSH ⑧

芯线刷是指在导体压接区域和端子腔体之间过渡区域里面的导线。此结构会帮忙确认导体压接力是否均匀的分布在整个压接区域。此结构不能超过过渡区域进入到腔体中，而且也不能高于导体压接区域或过渡区域高度 (以最高的为准)。CAUTION: Excessive conductor brush extended above the transition/crimp area can cause terminal retention issues inside plastic cavity.过高的芯线刷可能导致端子插入问题。

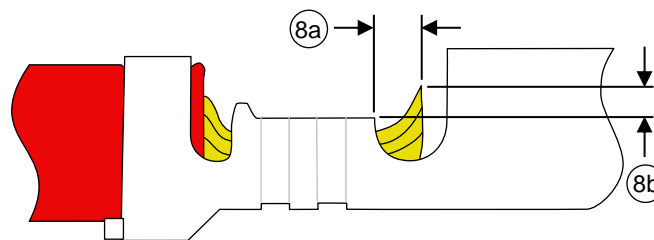


图 6

| | | | |
|----------------------------------|---|-------------------------|-----------------------|
| 版本: H | ECR/ECN 信息: EC 编号 176112 日期: 16/06/2018 | CTX50 非密封母端子应用规范 | 页码: 3 of 19 |
| 文件编号: AS-560023-001-CH | 起草 / 修订: S. Wu | 审核: C. Zhang | 批准: J. Deng |

导线剥线长度/CONDUCTOR STRIP LENGTH ⑨

导线剥线长度是指将绝缘层剥除以后测量的长度。当绝缘层剥离位置正好在导体压接和绝缘层压接的中心的时候，导线剥线长度决定了导体刷的长度。参考表3中的长度要求。

注意：所有导线都必须整齐的切除（不能歪斜的切除）。划痕和断线是不被允许的。需均匀切除绝缘层（不能歪斜切除、不能挤压绝缘层）。

导体压接/CONDUCTOR CRIMP

端子通过冶金压力包裹在导线导体四周。这个连接创造了一个低电阻和高电流承载能力的电气通路。

导体压接高度\宽度/CONDUCTOR CRIMP HEIGHT\WIDTH ⑩ ⑪

压接高度是指从压接区域的最高点到底部圆弧状最低点。压接宽度就是压接区域最宽两点距离。测量时不包括挤压毛刺的长度或高度。测量压接高度\宽度是一个快速的、非破坏性的方法去确认环绕在导线周围的端子冶金压力是否合格，并且也是一个很好的控制压接过程的参数。压接高度\宽度是一个典型的在电性能和机械性能之间寻求平衡的结果，该参数用于适用范围所有导线及端子。尽管可以根据每个端子和导线的特性去优化每个压接高度\宽度，但通常只给出一个压接参数值。参考表2的压接高度\宽度值。

绝缘层压接高度\宽度/INSULATION CRIMP HEIGHT/WIDTH ⑫ ⑬

绝缘层压接高度参数见表2。CTX50非密封型端子可以压接多种规格的导线。尽管在适用导线范围内，绝缘层压爪不一定完全包裹住导线，仍然可以提供可接受的绝缘层压接。

首先用视觉检查此压接是否将绝缘层紧紧压在导体上。同样需要在压接中部做一个切面进行确认。压爪是压紧绝缘层，不能刺入绝缘层或其它破坏绝缘层完整性的操作。在任何条件下压爪都不能接触导体。物理上来说，此绝缘层可以承受如图7所示弯曲数次且不会被拉出压接区域。导线按照下面的顺序在每两个垂直的面上弯曲5次：b到a，a到b，b到c，c到b，然后重复（见图7）。

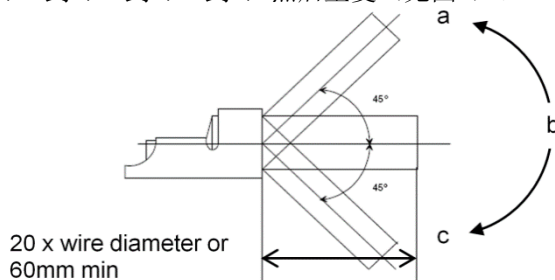


Figure 7

一旦最佳绝缘压接高度被确认，需要立即记录在文档中。操作员可以把此参数作为一个检查项。

| | | | | |
|----------------------------------|---|--------------------------|------------------------|-----------------------|
| 版本: H | ECR/ECN 信息: EC 编号 176112 日期: 16/06/2018 | CTX50 非密封母端子应用规范 | | 页码: 4 of 19 |
| 文件编号: AS-560023-001-CH | | 起草 / 修订: S. Wu | 审核: C. Zhang | 批准: J. Deng |

压接毛刺/EXTRUSION ⑭

在导体压接区域下方可能会有一些由于压接上模和下模之间空隙导致的小突起。老化的下模或过度压接的端子都会导致过多的凸起。

如果压接上模和下模没有对齐、端子进料频率没有调整到位、端子拉出过快或过慢，都会产生不对称的凸起（见图8和表3）。

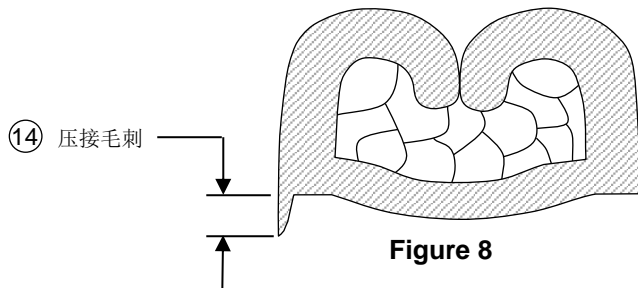


Figure 8

绝缘层与导体压接高度差/INSULATION GRIP STEP ⑮

绝缘层与导体压接高度差是导体压接和绝缘层压接之间的设计高度差，必须满足压接参数（见图9和表3）。

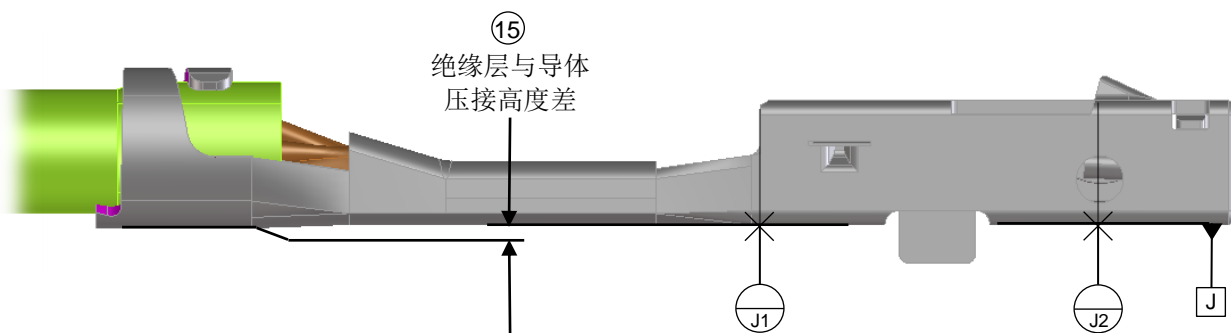


Figure 9

绝缘层终止位置/END-OF-INSULATION POSITION

此位置是绝缘层在导体压接和绝缘层压接过渡区域中的位置。同样长度的导体线束和绝缘层应该在此区域中被清楚的看到。绝缘层终止位置保证了绝缘层的压接长度并保证没有绝缘层被压接到了导体区域中。端子压接台需要的这个位置由导线插入距离和剥线长度决定。在全自动机器中这个位置是由可调整的压入力决定的（见图2）。

卷边非对称度/WING DISSYMMETRY ⑯

压接双边高度不对称是压接边顶部之间的一个压接位移值（见图10和表3）。

CTX50 非密封母端子应用规范 ⑰

| | | |
|----------------------------------|---|------------------------|
| 版本: H | ECR/ECN 信息: EC 编号 176112 日期: 16/06/2018 | 页码: 5 of 19 |
| 文件编号: AS-560023-001-CH | 起草 / 修订: S. Wu | 审核: C. Zhang |
| | | 批准: J. Deng |

卷边与压接腔体底部之间距离/SPACE BETWEEN WING TOP AND CRIMP BOTTOM

卷边与压接腔体底部之间距离设计出来是为了确保两部分不会接触。最小距离（见图10和表3）。

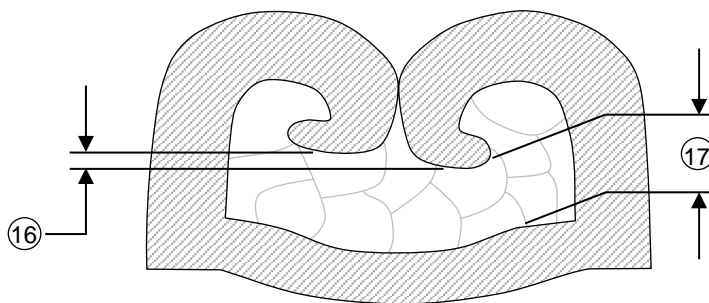


Figure 10

压接外凸/CRIMP BULGE ⑱

压接过程中注意不要在过渡区域中产生凸起。过渡区域一般需要很平滑的从导体压接区域延伸到腔体中。凸起宽度不允许超过表3中的参数。图11是一个典型的压接外凸。

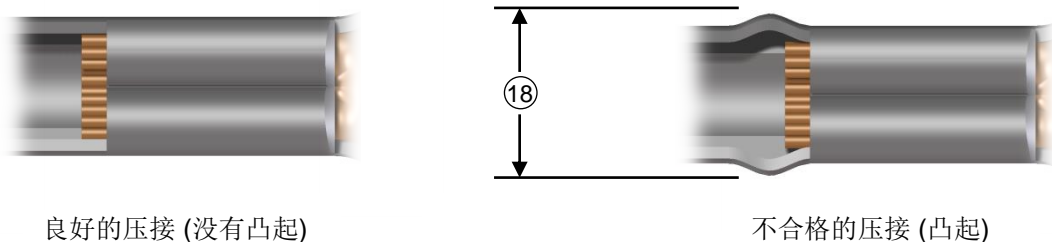


Figure 11

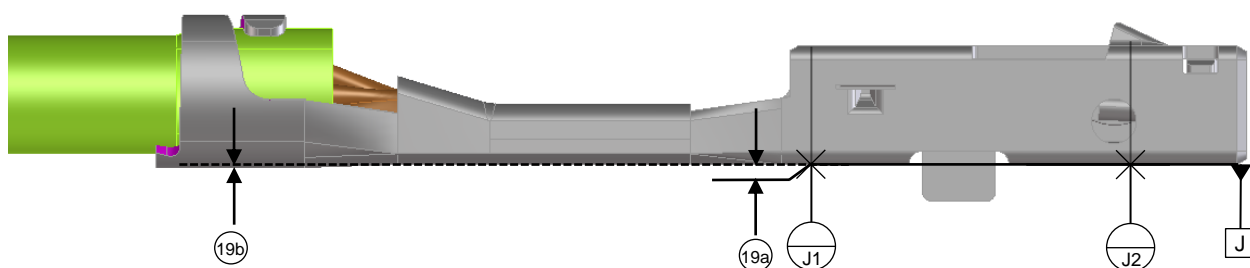


图 11

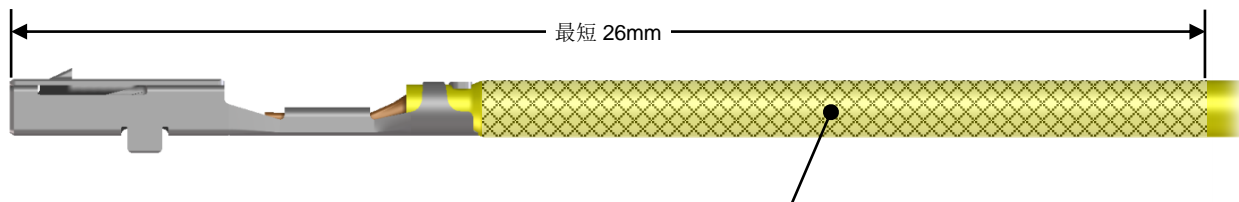
| | | | |
|----------------------------------|---|-------------------------|-----------------------|
| 版本: H | ECR/ECN 信息: EC 编号 176112 日期: 16/06/2018 | CTX50 非密封母端子应用规范 | 页码: 6 of 19 |
| 文件编号: AS-560023-001-CH | 起草 / 修订: S. Wu | 审核: C. Zhang | 批准: J. Deng |

腔体变形/BOX DEFORMATION

Care must be taken to ensure that the terminal box is not deformed during crimping and handling. Any deformation of the terminal box must not exceed the tolerances specified in sales drawing SD-560023-0012标注的误差范围内。

压接后导线状态/WIRE CONDITION AFTER CRIMP

压接后的导线不应该有刮痕、凹槽或削痕。应检查如图12所示26mm长度的导线。



压接后的此段导线上不应有刮痕、凹槽或削痕。

图 12

3.0 产品规格

表 1

| 端子系列 | 公母端 | 密封性 | 镀层 | 特性 | 压爪代码 | 导线尺寸 | 绝缘层直径 |
|-------|-----|-----|----|-------|------|----------------------|-------------|
| CTX50 | 母端 | 非密封 | 锡 | 标准性能锡 | S | 0.13 mm ² | 0.75 – 1.05 |
| | | | 锡 | 标准性能锡 | M | 0.22 mm ² | 0.95 – 1.20 |
| | | | 锡 | 标准性能锡 | L | 0.35 mm ² | 1.10 – 1.40 |
| | | | 金 | 标准性能金 | | | |

| | | | |
|----------------------------------|---|-------------------------|-----------------------|
| 版本: H | ECR/ECN 信息: EC 编号 176112 日期: 16/06/2018 | CTX50 非密封母端子应用规范 | 页码: 7 of 19 |
| 文件编号: AS-560023-001-CH | 起草 / 修订: S. Wu | 审核: C. Zhang | 批准: J. Deng |

表 2

| Molex 产品属性 | | 认可的导线 | | | 导体压接尺寸 | | 绝缘层压接尺寸 | | 最小拉拔力(N) | |
|------------|------------------|-------|--|-------------------------|-----------------------|---------------|---------------|---------------|----------|---------------|
| 压爪尺寸 | 零部件号 | 特性 | 认可的标准 | 导线种类 | 导线尺寸 | CCH ± 0.03 | CCW ± 0.03 | ICH ± 0.05 | | ICW ± 0.05 |
| S | 560023-0422/0424 | 标准性能锡 | GMW15626 Ford ES-BR-1A348-AA ISO 6722 LV112-4 | FLCUSN03RY | 0.13mm ² ① | 0.53 | 0.83 | 1.20 | 1.10 | 35 |
| S | 560023-0444/0445 | 标准性能锡 | GMW15626 Ford ES-BR-1A348-AA ISO 6722 LV112-4 | FLCUSN03RY | 0.13mm ² ④ | 0.53 | 0.83 | 1.20 | 1.10 | 50 |
| M | 560023-0421/0423 | 标准性能锡 | ISO6722 RoHS | CHFUS | 0.22mm ² ② | 0.69 | 1.04 | 1.25 | 1.15 | 40 |
| L | 560023-0448/0450 | 标准性能锡 | DIN EN13602 GMW15626 ISO 6722 | FLR2X A3ZH | 0.35mm ² ③ | 0.67±0.02 | 1.04 | 1.53 | 1.35 | 50 |
| | | | VW 60330 LV214 | FLR13Y-A | 0.35mm ² ⑤ | 0.67±0.02 | | | | |
| | | | DIN EN13602 ISO 6722 RSA 36-05-009/L | A3Z | 0.35mm ² ⑦ | 0.61±0.02 | | | | |
| | | | DIN EN13602 ISO 6722 | FTP : 00949_10_00766 | 0.35mm ² ⑥ | 0.67±0.02 | | | | |
| | 560023-0548/0550 | 标准性能金 | DIN EN13602 GMW15626 ISO 6722 | FLR2X A3ZH | 0.35mm ² ⑧ | 0.67±0.02 | | | | |

为了达到最优化的压接，参考上面的参数进行选型。参照图16-23的压接上模\下模参数就可以达到上表中的压接尺寸。

拉拔力测量不需要压接绝缘层。

若客户使用与此指示书中不同的压接工具\导线时，需自己完成相关试验以确定压接性能。

- ① 满足 USCAR-21 rev2, Oct 2008; Sections 4.3 & 4.5.2.
- ② 满足 PSA STE 96 34115099 Rev. 2007-2008; Sections 5.6.4, 5.6.5.2, 5.6.5.4, 5.6.6.1, 5.6.6.2, 5.6.7.1
- ③ 满足 USCAR-21 rev2, Oct 2008; Sections 4.3, 4.4 & 4.5.2.
- ④ 新“S”压爪端子 – 满足 USCAR-21 Rev 3, Nov. 2014. Sections 4.3, 4.4 & 4.5.2.
- ⑤ 满足 AK LV214, Mar 2010; Sections PG0 & PG10. VW 60330 Section 4.3.4 & VW 75174-2 Section 3.4.
- ⑥ 满足 USCAR-21 Rev 3, Nov 2014; Sections 4.3, 4.4 & 4.5.2 和 USCAR-2 Rev 6, Feb 2013; Sections 5.2.1, 5.3.3, & 5.3.4.
- ⑦ 满足 RSA 36-05-019 Rev J& RNDS-B-00029 v2.0 24012NDS07 36-05-019 - L
- ⑧ 满足 PSA STE 96 34115099 Rev. 2007-2008; Sections 4.3.5.3, 5.6.4, 5.6.5.1, 5.6.5.2, 5.6.5.4, 5.6.6.2, 5.6.7.1
FTP: 00949_10_00766 相当于 0.35mm² T3ZHID 的导线。

| | | | | | |
|----------------------------------|---|--------------------------|------------------------|-----------------------|-----------------------|
| 版本: H | ECR/ECN 信息: EC 编号 176112 日期: 16/06/2018 | CTX50 非密封母端子应用规范 | | | 页码: 8 of 19 |
| 文件编号: AS-560023-001-CH | | 起草 / 修订: S. Wu | 审核: C. Zhang | 批准: J. Deng | |

表 3

参数

| 编号# | 特性 | 要求 | |
|-----|---------------------------------|--------------------------|------------------------------|
| 1 | 向上弯曲 | 最大 1° | |
| 2 | 向下弯曲 | 最大 1° | |
| 3 | 扭曲度 | 最大 2° | |
| 4 | 旋转度 | 无要求 | |
| 5a | 后喇叭嘴 | S 型压爪 | 0.50 ± 0.10 |
| | | 新 S 型压爪 | 0.22 ± 0.10 |
| | | M 型压爪 | 0.50 ± 0.10 |
| | | L 型压爪 | 0.70 ± 0.10 |
| 5b | 导体压接区域向上弯曲的长度 | 新 S 压爪端子* | 1.50 ± 0.50 |
| 5c | 导体压接区域向上弯曲的角度 | 新 S 压爪端子* | 7.5° ± 2.5° |
| 6 | 前喇叭嘴 | 无要求 | |
| 7 | 切边残料 | a | 最大 0.3 |
| | | b | 无凸起 |
| 8 | 芯线刷 | a | 最大 0.55 |
| | | b | 不超过导体压接区域\过渡区域高度 |
| 9 | 导线剥线长度 | 0.13mm ² 导线 | 参考值 2.9 |
| | | 0.13mm ² 导线* | 参考值 3.6 |
| | | 0.22mm ² 导线 | 参考值 2.9 |
| | | 0.35mm ² 导线 | 参考值 3.1 |
| 10 | 导体压接高度 | 表 2 | |
| 11 | 导体压接宽度 | 表 2 | |
| 12 | 绝缘层压接高度 | 表 2 | |
| 13 | 绝缘层压接宽度 | 表 2 | |
| 14 | 压接毛刺 | 最大 0.1 | |
| 15 | 绝缘层与导体压接高度差 从 J1 到 J2 (见图 9) | S\M 型压爪 | 0.00 ± 0.05 |
| | | L 型压爪 | 0.03 ± 0.05 |
| 16 | 卷边非对称度 | 最大 0.20 | |
| 17 | 卷边与压接腔体底部之间距离 | 导线 ≤ 0.22mm ² | 无接触 |
| | | 导线 ≥ 0.35mm ² | 最小 0.10 |
| 18 | 压接外凸 | 最大 1.07 | |
| 19 | 压接高度差* | a | 最大 0.10 |
| | | b | 不得高于 J 基准 0.05 或低于 J 基准 0.15 |

*仅用于 560023-0444/0445

| | | | |
|----------------------------------|---|-------------------------|-----------------------|
| 版本: H | ECR/ECN 信息: EC 编号 176112 日期: 16/06/2018 | CTX50 非密封母端子应用规范 | 页码: 9 of 19 |
| 文件编号: AS-560023-001-CH | 起草 / 修订: S. Wu | 审核: C. Zhang | 批准: J. Deng |

4.0 参考文件

用于一般操作的参考文件在下面的链接中：

1. Molex 品质压接手册 http://www.molex.com/images/products/apptool/qual_crimp.pdf
2. Molex 认可的有效压接 <http://www.molex.com>, 查找应用工具。

5.0 测量步骤

5.1 一般测量和评价需求

压接高度测量（压接毛刺评价）

1. 调整工具；
2. 最少压接5个样品；
3. 将压接测微器的平端放在双圆弧面，尖端放在压接中心处。不要测量压接喇叭嘴附近（看图13）。
4. 旋转转盘直到尖端接触到圆弧的最低端。如果使用游标卡尺，确定不要测量到导体压接出的毛刺（压接凸起，见图14）。

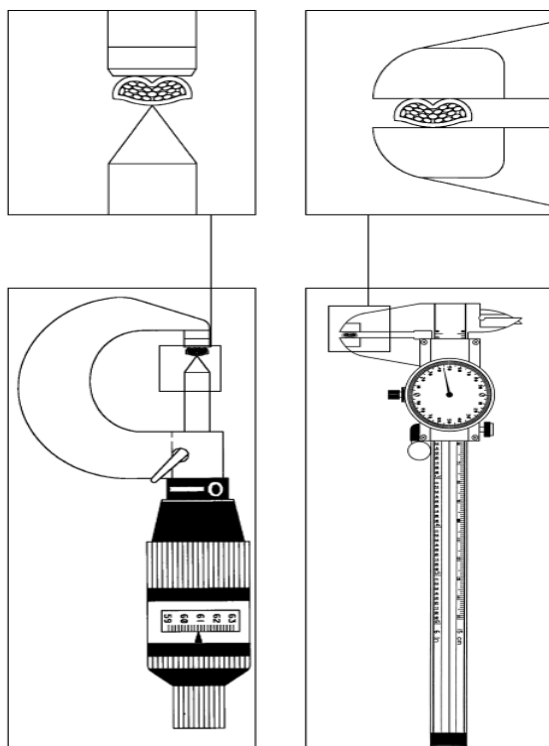


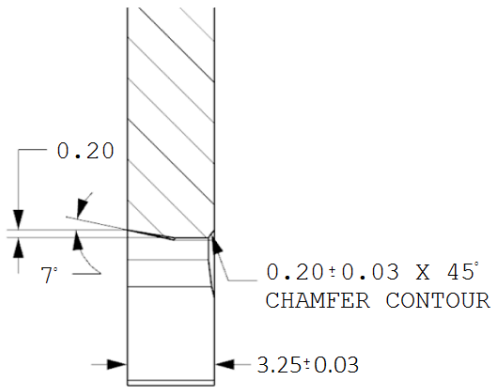
图 13

图 14

6.0 压接工具几何尺寸

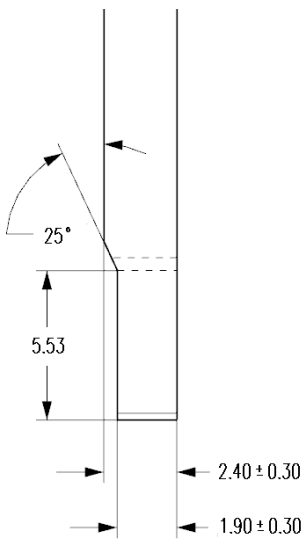
下面列出的尺寸是Molex用来确定推荐的压接高度\宽度时所使用的工具信息。使用者有责任根据使用工具、环境和导线来确认压接质量。

| | | | |
|----------------------------------|---|-------------------------|------------------------|
| 版本: H | ECR/ECN 信息: EC 编号 176112 日期: 16/06/2018 | CTX50 非密封母端子应用规范 | 页码: 10 of 19 |
| 文件编号: AS-560023-001-CH | 起草 / 修订: S. Wu | 审核: C. Zhang | 批准: J. Deng |



NOTE:

CONTOUR GROUND, POLISHED, AND BUFFED TO A 0.5-2.0 MICRO/IN. FINISH
WHEN POLISHING, CARE MUST BE TAKEN TO ENSURE THAT THE TIP CREATED BY THE TWO RADII MAINTAINS DEFINITION, SYMMETRY, AND SHARPNESS



NOTE:

CONTOUR GROUND, POLISHED, AND BUFFED TO A 0.5-2.0 MICRO/IN. FINISH

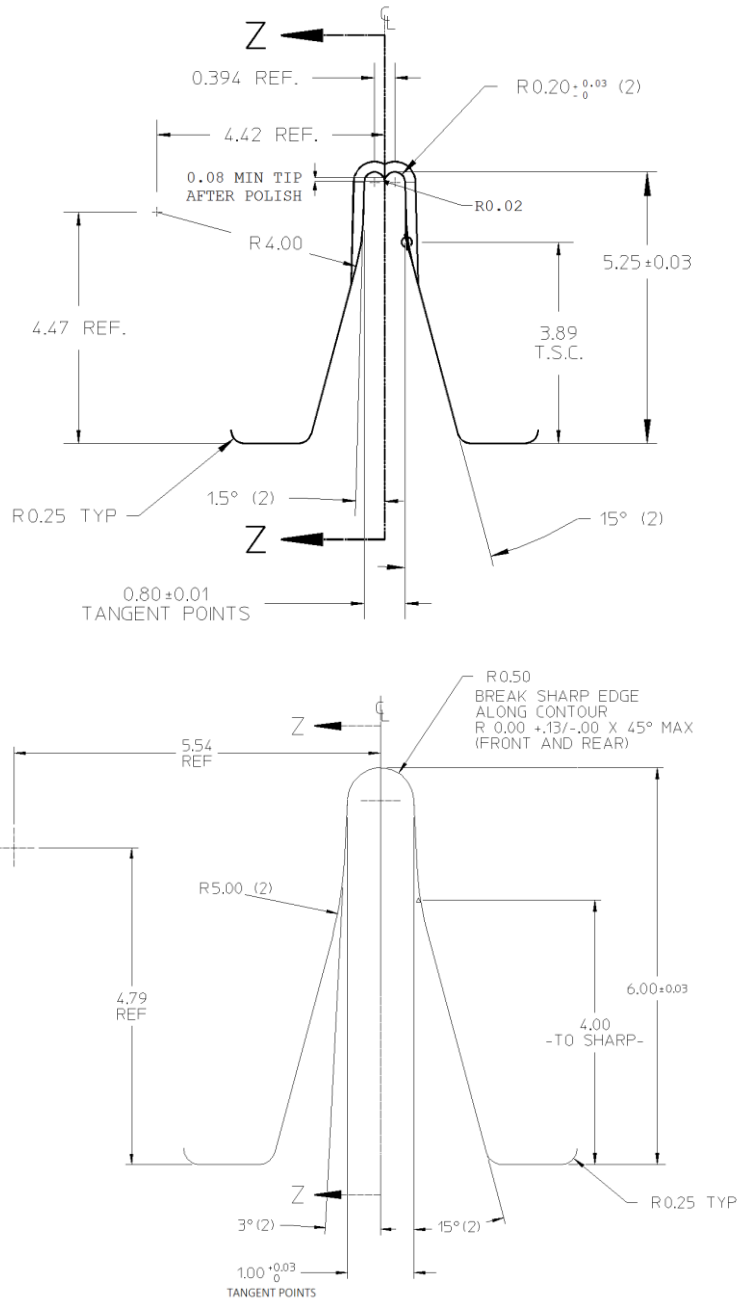


图 16

导体压接和绝缘压接的压接上模：
仅用于 S 型压爪的 560023-0444/0445

| GENERAL TOLERANCE UNLESS OTHERWISE SPECIFIED | | |
|--|--------|-------|
| DEC. PLCS. | MM | INCH |
| 4 PLACES | ± --- | ± --- |
| 3 PLACES | ± --- | ± --- |
| 2 PLACES | ± 0.13 | ± --- |
| 1 PLACE | ± 0.25 | ± --- |
| ANGULAR | ± 0.5° | |

版本:

H

ECR/ECN 信息:

EC 编号 176112

日期: 16/06/2018

CTX50 非密封母端子应用规范

页码:

11 of 19

文件编号:

AS-560023-001-CH

起草 / 修订:

S. Wu

审核:

C. Zhang

批准:

J. Deng

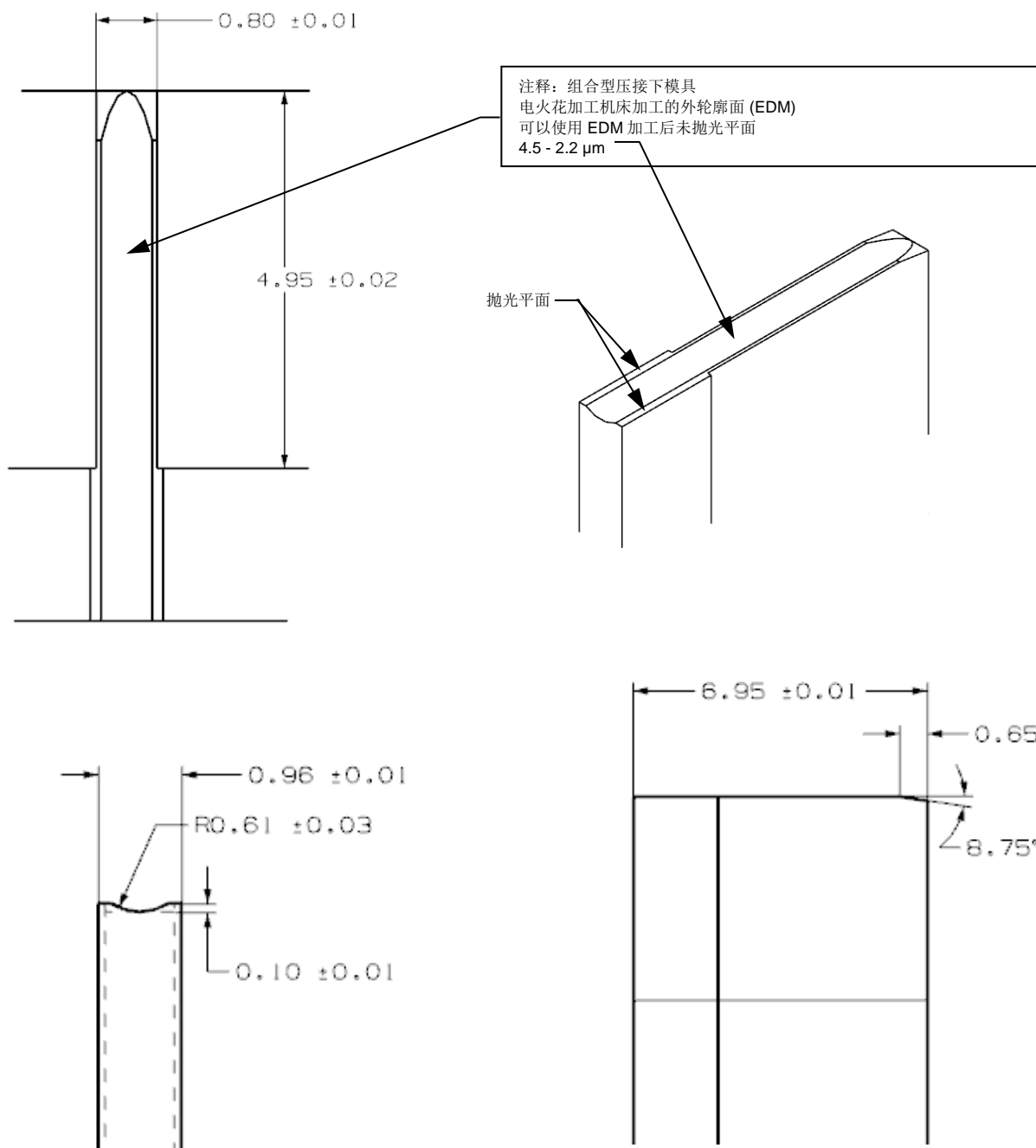
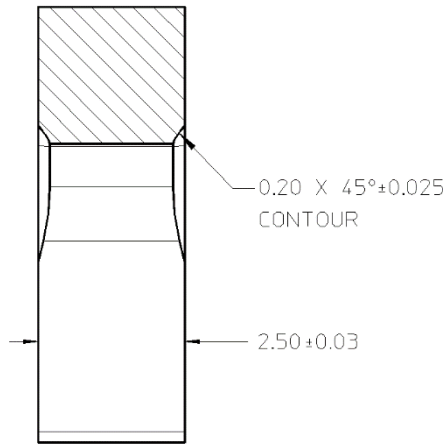


图 17
复合型导体及绝缘压接下模具；仅用于 S 型
压爪端子 P/N 560023-0444/0445

| GENERAL TOLERANCE UNLESS OTHERWISE SPECIFIED | | |
|---|--------|-------|
| DEC. PLCS. | mm | INCH |
| 4 PLACES | ± --- | ± --- |
| 3 PLACES | ± --- | ± --- |
| 2 PLACES | ± 0.13 | ± --- |
| 1 PLACE | ± 0.25 | ± --- |
| ANGULAR | ± 0.5° | |

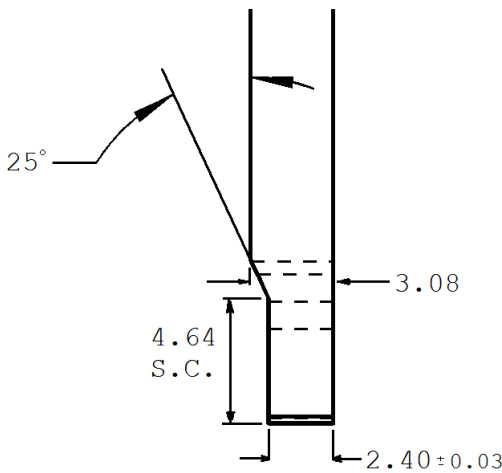
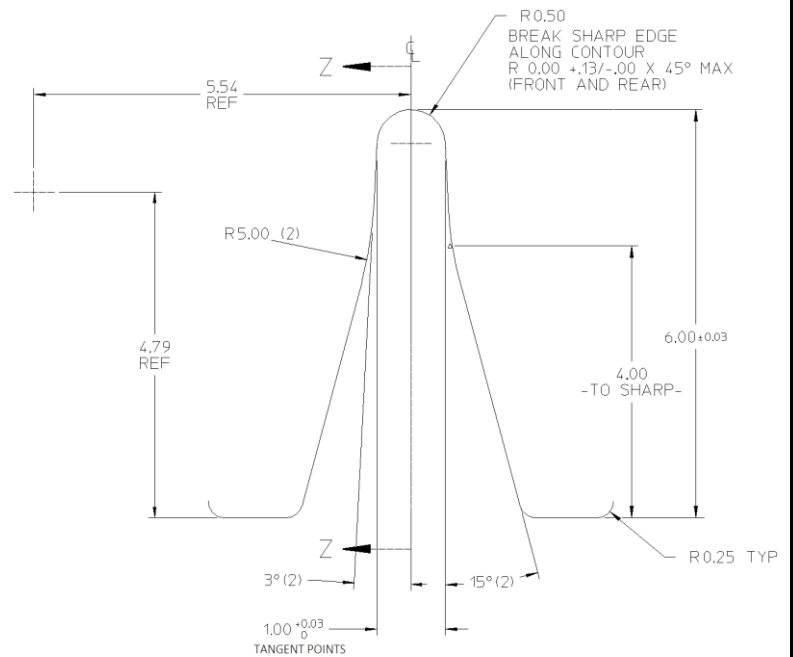
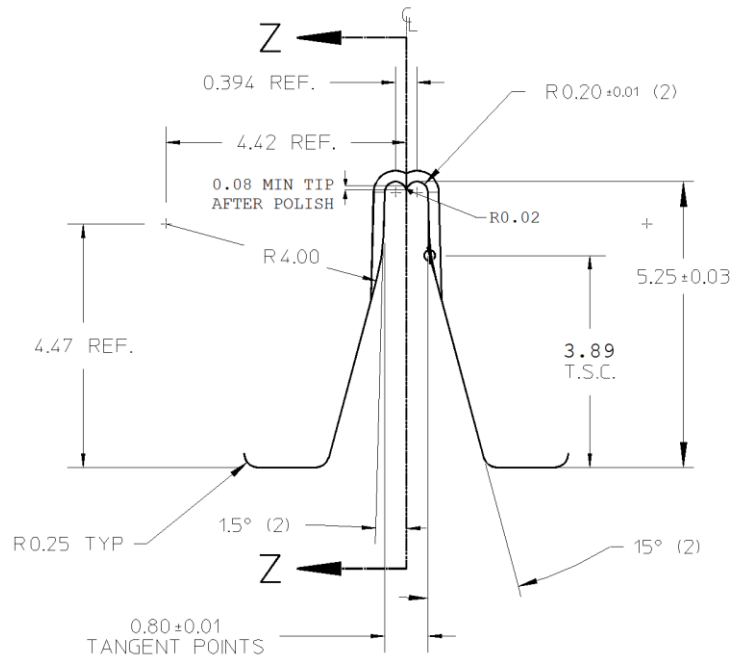
| | | | | |
|----------------------------------|---|-------------------------|-----------------------|------------------------|
| 版本: H | ECR/ECN 信息: EC 编号 176112 日期: 16/06/2018 | CTX50 非密封母端子应用规范 | | 页码: 12 of 19 |
| 文件编号: AS-560023-001-CH | 起草 / 修订: S. Wu | 审核: C. Zhang | 批准: J. Deng | |



SECTION Z-Z

NOTE:

CONTOUR GROUND, POLISHED, AND BUFFED TO A 0.5-2.0 MICRO/IN. FINISH
WHEN POLISHING, CARE MUST BE TAKEN TO ENSURE THAT THE TIP CREATED BY THE TWO RADII MAINTAINS DEFINITION, SYMMETRY, AND SHARPNESS



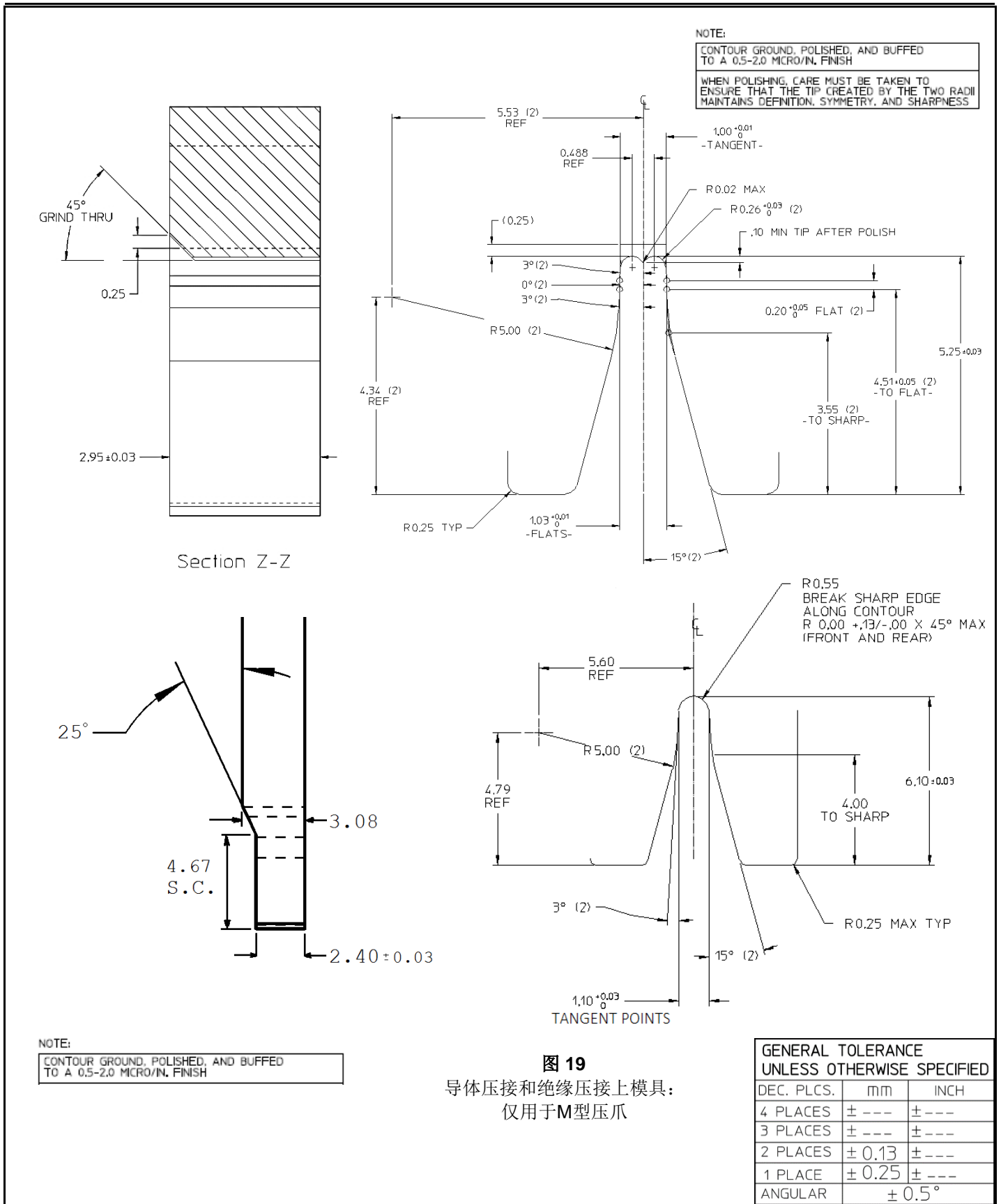
NOTE:

CONTOUR GROUND, POLISHED, AND BUFFED TO A 0.5-2.0 MICRO/IN. FINISH

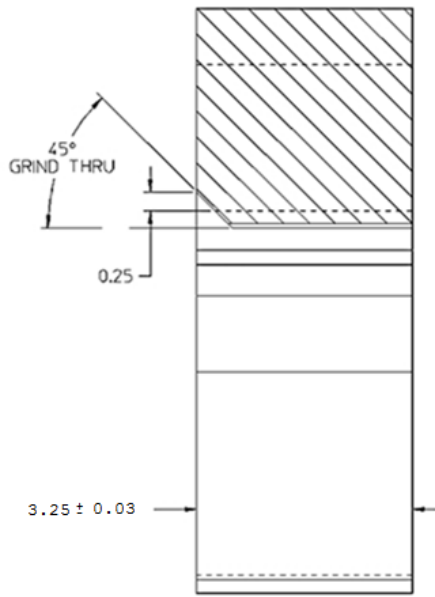
图 18
导体压接和绝缘压接上模具；
仅用于 S 型压爪端子：560023-0422/0424

| GENERAL TOLERANCE UNLESS OTHERWISE SPECIFIED | | |
|--|--------|-------|
| DEC. PLCS. | MM | INCH |
| 4 PLACES | ± --- | ± --- |
| 3 PLACES | ± --- | ± --- |
| 2 PLACES | ± 0.13 | ± --- |
| 1 PLACE | ± 0.25 | ± --- |
| ANGULAR | ± 0.5° | |

| | | | | |
|----------------------------------|---|-------------------------|-----------------------|------------------------|
| 版本: H | ECR/ECN 信息: EC 编号 176112 日期: 16/06/2018 | CTX50 非密封母端子应用规范 | | 页码: 13 of 19 |
| 文件编号: AS-560023-001-CH | 起草 / 修订: S. Wu | 审核: C. Zhang | 批准: J. Deng | |



| | | | | |
|----------------------------------|---|-------------------------|-----------------------|------------------------|
| 版本: H | ECR/ECN 信息: EC 编号 176112 日期: 16/06/2018 | CTX50 非密封母端子应用规范 | | 页码: 14 of 19 |
| 文件编号: AS-560023-001-CH | 起草 / 修订: S. Wu | 审核: C. Zhang | 批准: J. Deng | |



Section Z-Z

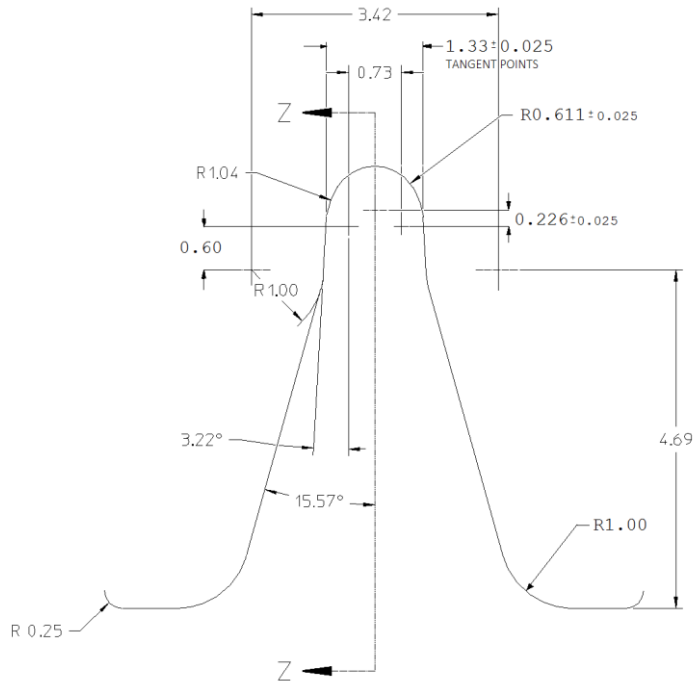
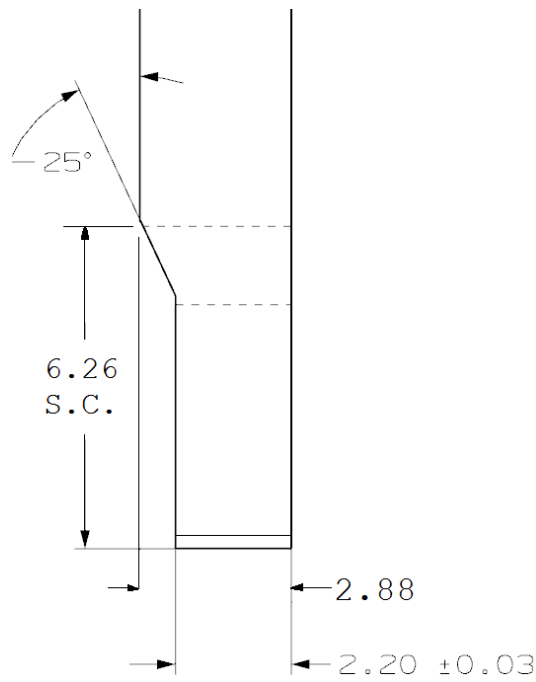
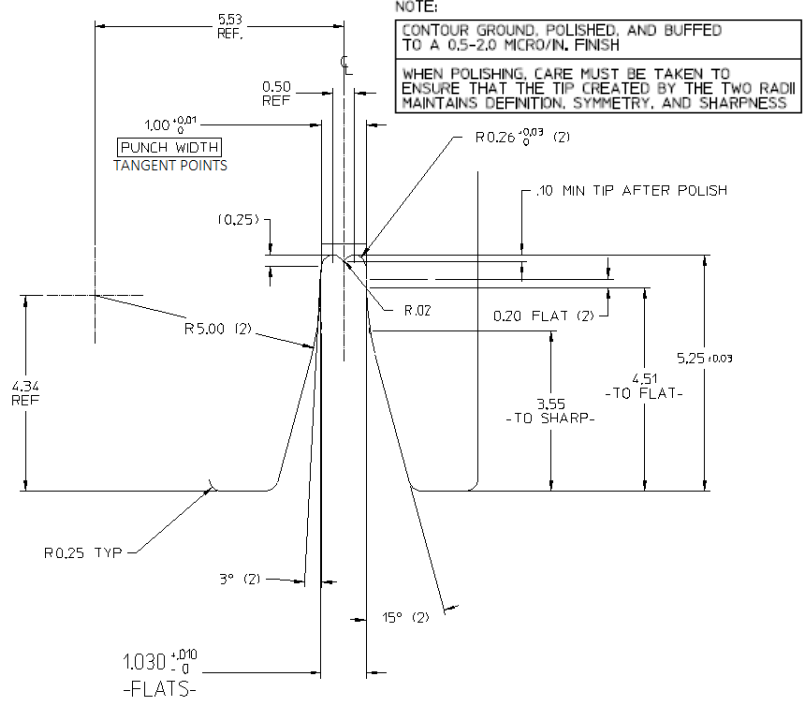


图 20

导体压接和绝缘压接上模具；
仅用于L型压爪端子

NOTE:
CONTOUR GROUND, POLISHED, AND BUFFED TO A 0.5-2.0 MICRO/IN. FINISH

| GENERAL TOLERANCE UNLESS OTHERWISE SPECIFIED | | |
|--|---------|-------|
| DEC. PLCS. | MM | INCH |
| 4 PLACES | ± --- | ± --- |
| 3 PLACES | ± 0.005 | ± --- |
| 2 PLACES | ± 0.13 | ± --- |
| 1 PLACE | ± 0.25 | ± --- |
| ANGULAR | ± 0.5° | |

版本: **H**
ECR/ECN 信息:
EC 编号 176112
日期: 16/06/2018

CTX50 非密封母端子应用规范

页码:
15 of 19

文件编号: **AS-560023-001-CH** 起草 / 修订: **S. Wu** 审核: **C. Zhang** 批准: **J. Deng**

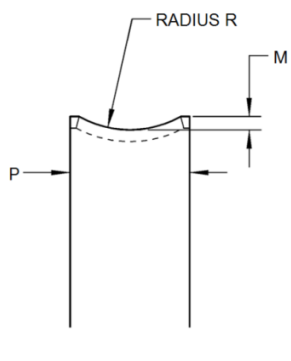


图 21

导体压接下模尺寸
不包括 560023-0444/0445

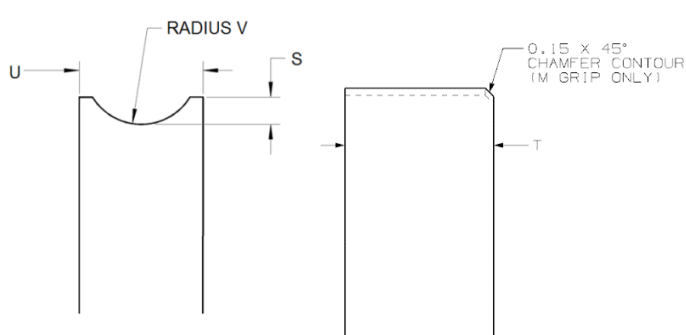


图 22

绝缘压接下模尺寸
不包括 560023-0444/0445

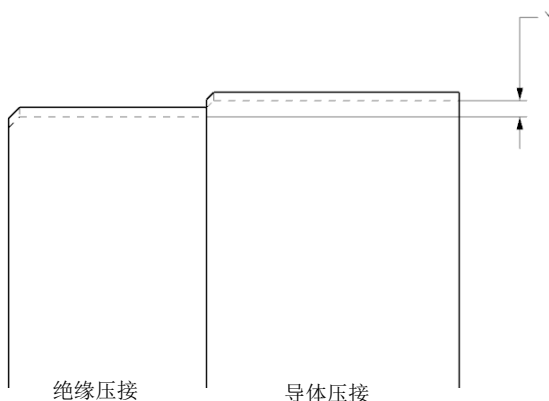


图 23

压接下模高度差
不包括 560023-0444/0445

表 4

(见图 21 - 23 中的几何尺寸)

| GENERAL TOLERANCE UNLESS OTHERWISE SPECIFIED | | |
|---|--------|-------|
| DEC. PLCS. | mm | INCH |
| 4 PLACES | ± --- | ± --- |
| 3 PLACES | ± --- | ± --- |
| 2 PLACES | ± 0.13 | ± --- |
| 1 PLACE | ± 0.25 | ± --- |
| ANGULAR | ± 0.5° | |

| 压爪尺寸 | M ±0.01 | N ±0.01 | P ±0.01 | R ±0.03 | S ±0.03 | T ±0.03 | U +0 -0.03 | V ±0.05 | Y (参考值) |
|----------|------------|------------|--|------------|-------------|-------------|------------------|-------------|------------|
| S | 0.10 | 3.45 | 0.80 | 0.65 | 0.10 | 2.20 | 0.96 | 0.62 | 0.02 |
| M | 0.12 | 3.45 | 1.02 ^{+0.00} _{-0.01} | 0.87 | 0.11 | 2.20 | 1.06 | 0.69 | 0.02 |
| L | 0.12 | 3.95 | 1.02 ^{+0.00} _{-0.01} | 0.87 | 0.29 ±0.025 | 2.00 ±0.025 | 1.321 ±0.013 | 0.611±0.025 | 0.03 |

| | | | |
|----------------------------------|---|-------------------------|------------------------|
| 版本: H | ECR/ECN 信息: EC 编号 176112 日期: 16/06/2018 | CTX50 非密封母端子应用规范 | 页码: 16 of 19 |
| 文件编号: AS-560023-001-CH | 起草 / 修订: S. Wu | 审核: C. Zhang | 批准: J. Deng |

7.0 压接平直度

图24展示了一个保持压接平直度的方法。

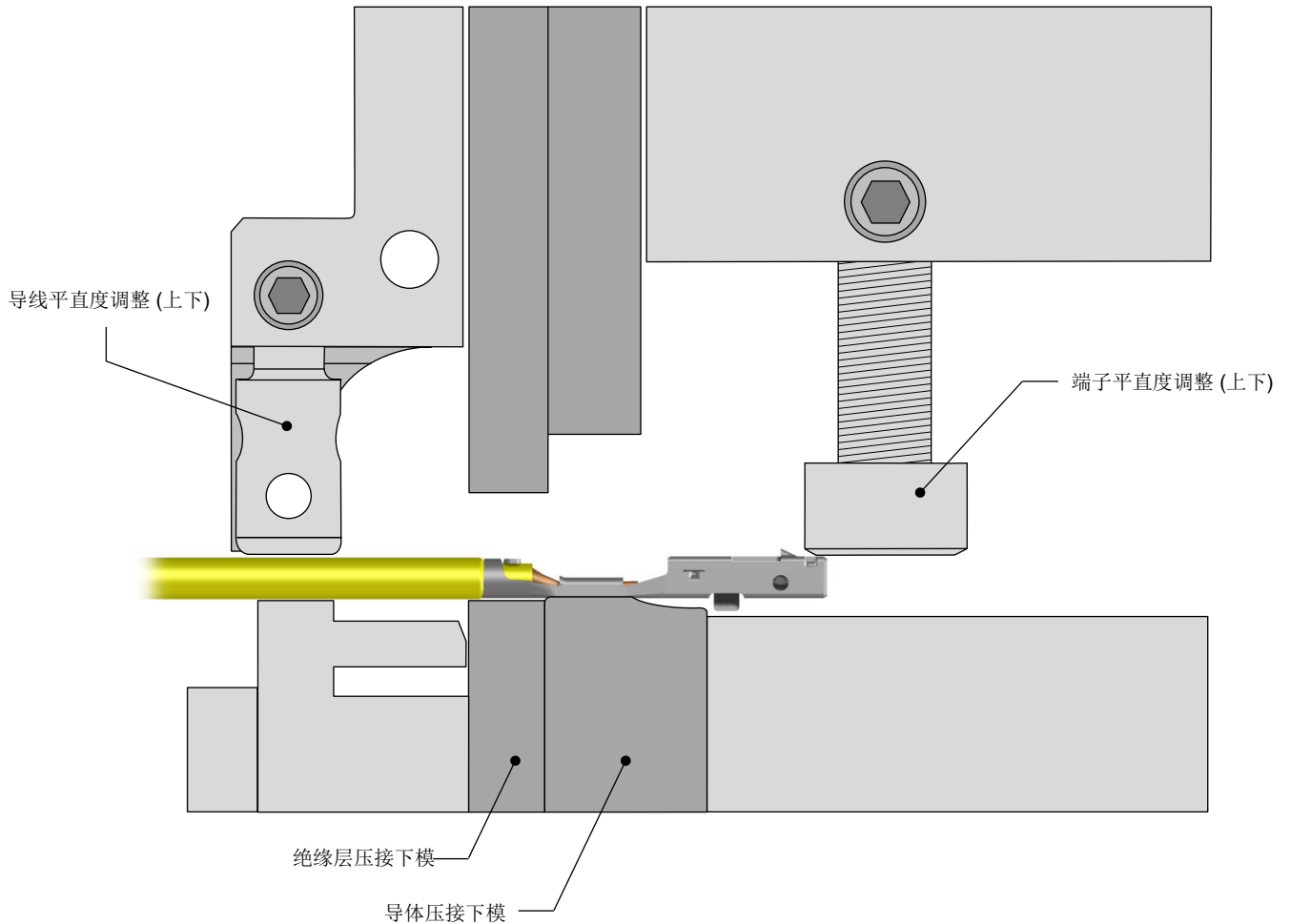


图 24

| | | | |
|----------------------------------|---|-------------------------|------------------------|
| 版本: H | ECR/ECN 信息: EC 编号 176112 日期: 16/06/2018 | CTX50 非密封母端子应用规范 | 页码: 17 of 19 |
| 文件编号: AS-560023-001-CH | 起草 / 修订: S. Wu | 审核: C. Zhang | 批准: J. Deng |

8.0 应用工具

CTX50母端子应用工具可以直接从Molex购买。

为了找到合适的、最新的Molex应用工具

1. 登陆 <http://www.molex.com>
2. 搜索栏中输入端子\插件零件号，点击“Go”；
 - a. 零件号可以在产品说明中找到。
3. 查看网页右侧的使用的应用工具
 - a. 可能需要下拉此页面从而看到所有使用的工具；
 - b. 手工和手动式工具不需要太精确的端子\插件零件号就可以查询到；
 - c. 全自动或半自动工具需精确的端子\插件零件号用来查询。
4. 点击工具编号链接；
5. 查看工具页面、获取基本工具信息；
6. 打开链接获取应用工具应用书(ATS) (页面左侧， *Specifications & Other Documents* 下面)其它信息，例如：
 - a. 压接参数：压接高度、拉拔力、导线剥线长度、绝缘层直径等等；
 - b. 工具参数：工具示意图、工具组成清单、备品清单、易坏部品清单；
7. 从你附近的分销商手中采购Molex应用工具。

注意事项：

1. 手工压接工具只能用于特定的端子和导线。在Molex网站上的应用工具指示书中查看相关细节。
2. 应用工具部件号在修改时不会另行通知，客户需在Molex网站上查询相关更新信息。
3. Molex FineAdjust™ 和 MiniMac™ 应用工具需使用左出线的端子（D型缠绕）。

| | | | | |
|----------------------------------|---|--------------------------|----------------------------|-----------------------|
| 版本: H | ECR/ECN 信息: EC 编号 176112 日期: 16/06/2018 | CTX50 非密封母端子应用规范 | 页码: 18 of 19 | |
| 文件编号: AS-560023-001-CH | | 起草 / 修订: S. Wu | 审核: C. Zhang | 批准: J. Deng |

应用规范版本更新历史

| 修改内容 | 修改人 | 日期 | 版本号 |
|--|------------|------------|-----|
| 更新压接模具图纸信息。增加S压爪端子压接上模的尖头最小尺寸及半径值；更新M/L型压爪压接上模的尖头尺寸，0.1mm；增加压接导体/绝缘压接下模高度差；绝缘层与导体压接高度差的公差值变为±0.05。压接外凸调整为最大1.07mm。删除表3中旋转度参数。扭曲度变为2°。 | JBurgio | 07/19/2016 | D |
| 增加新的S压爪端子相关信息；增加压接参数；升级图4/12、表2/3和第6章。 | JBurgio | 11/03/2016 | E |
| 修正图19/20的尺寸；表2中增加FLR13Y-A导线。 | JBurgio | 12/20/2016 | E1 |
| 修改 P/N 560023-0444/0445端子的绝缘压接上模长度，见图16。 | JBurgio | 02/23/2017 | E2 |
| 在表 1 & 2.中增加L压爪镀金端子信息；添加A3Z导线信息。 | JBurgio | 4/25/2017 | F |
| 添加PSA认可的导线：FTP:00949_10_00766；将L压爪的后喇叭嘴公差调整为0.1mm。 | J. Cai | 11/29/2017 | G |
| 第8页：1. 将表格2中A3Z线型的导体压接尺寸CCH修改为0.61±0.02； 2. 小标示 7 中增加可满足标准 RNS-B-00029 v2.0 24012NDS07 36-05-019 - L； 3. 小标示 8 中增加 FTP 标注 ‘FTP:00949_10_00766 相当于 0.35mm ² T3ZHID 的导线’。 | Shanks. Wu | 5/16/2018 | H |

| | | | | |
|----------------------------------|---|--------------------------|------------------------|------------------------|
| 版本: H | ECR/ECN 信息: EC 编号 176112 日期: 16/06/2018 | CTX50 非密封母端子应用规范 | | 页码: 19 of 19 |
| 文件编号: AS-560023-001-CH | | 起草 / 修订: S. Wu | 审核: C. Zhang | 批准: J. Deng |