



社内標準

(技術標準)

日本エー・エム・ピー株式会社

管理基準：一般顧客用

製品仕様書

108-5314

タブ・コンタクト、ベース・コネクタ・グラウンド・モジュール用

1. 適用範囲

本製品規格は、ベース・コネクタ、グラウンド・モジュール用タブ・コンタクト (型番:175145-2) について、仕様及び性能上の必要事項について規定する。

2. 製品仕様

2.1 形状及び寸法

本製品の形状及び寸法は、該当する図面に合致していること。

2.2 仕様材料及び表面処理

(1) 材料：黄銅

(2) 表面処理：全面ニッケル下地めっき1.3μ以上(最大4μ・・・参考)に0.2-0.5の金めっき。
(腐食防止剤等は施さない。)

2.3 外観

タブ・コンタクトは機能、性能及び商品価値を著しく阻害するキズ、割れ、汚れ、バリ等のないこと。

2.4 嵌合相手コネクタ

AMP PACE CONNECTOR, GROUND MODULE ... 型番:119341-1

3. 製品性能

3.1 電気的特性

3.1.1 ローレベル総合抵抗 ... 12mΩ以下

*右図に示すように、開放電圧50mV以下、閉路電流50mA以下で測定する。

3.2 環境的特性

3.2.1 半田付性 ... 半田浸漬部の95%以上が有効で新鮮な半田に覆われていること。

*溶融半田槽に半田付部を浸漬する。
半田温度 ... 230±5°C
浸漬時間 ... 5秒

3.2.2 洗浄性 ... 通常のフラックス洗浄(フロン系、クロロセン等の有機溶剤、水)で性能を阻害しないこと。(洗浄は必ずおこなう。)

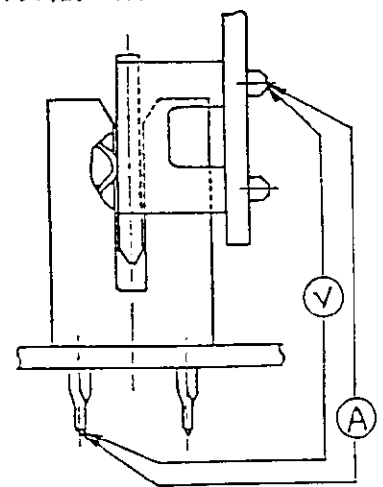


図-1 ローレベル総合抵抗測定位置

					作成：6-OCT-'89 Y. FUJIURA	分類： 製品仕様書
					検閲：19 OCT '89 R NISHIMURA	コード： 108-5314 0
0	作成 REA-1527	Y.F	R.N	RA	19 OCT '89	承認： 19 OCT '89
改訂	改訂記録	作成	検閲	承認	年月日	名称：タブ・コネクタ ベース・コネクタ、グラウンド・モジュール用
配布	昭和89年10月9日制定			1	頁中1頁	