

## ■特長 FEATURES

- 超小型/軽量 ※全シリーズ中、最小・最軽量
- 空気動圧軸受採用
- 高静圧
- 低振動
- 熱の影響を受けない軸受構造により長寿命
- 使用樹脂材料は FDA 準拠材を採用

- Compact / Light weight ※ The smallest and lightest series
- Aerodynamic bearings
- High static pressures
- Low vibration
- Long life due to aerodynamic bearings without heat dependence
- Resin in full compliance with FDA standards



## ■標準仕様 STANDARD SPECIFICATIONS

- 特記ない場合、温度 = 23 ± 5°C, 常湿, 気圧 = 90 ~ 106kPa で規定します。

Unless otherwise specified, the environmental conditions are 23°C±5°C, °C normal humidity, and atmospheric pressure range 90 to 106kPa.

No.	項目 Item	形式 Part number	TF029B-1000-F	備考 Remarks
1	定格電圧 Rated Voltage		DC 12~27 V	
2	回転方向 Direction of Rotation		CCW (反時計回り Counter-Clockwise)	空気入口側から見て Looking down from the air inlet.
3	適応流体 Kind of Gas		一般的な空気 air	非腐食性気体 Noncorrosive gas
4	構成 Configuration		ブレード型モータ Motor with Centrifugal Blade	ファンモータ、駆動回路分離タイプ Without driving circuit
5	モータの種類 Type of Motor		DCブラシレスモータ DC Brushless Motor	
6	極数 Number of Poles		4極 4 Poles (2 pole pairs)	
7	駆動方式 Drive System		三相バイポーラ 3 Phase, Bipolar	
8	軸受 Bearings		空気動圧軸受 Aerodynamic Bearings	
9	インペラー Impeller		遠心型ターボブレード Centrifugal Turbo Blade	
10	取付姿勢 Mounting Direction		軸垂直(上面 = 空気入口側) Shaft vertical to ground, air inlet facing upwards	回転中の振動, 衝撃, 揺動なきこと No vibration, shock, or gyration is to be applied during operation.
11	定格回転数 Rated Rotation Speed		36,000 r/min (参考値 reference value)	at 2.0kPa, 100L/min
12	最大入力コイル電流 Maximum Input Coil Current		2.0 A rms max.	
13	定格電源電流 Rated Power Supply Current		0.62 A max.	at 2.0kPa, 100L/min, at 24V
14	定格消費電力 Rated Power Consumption		14.9 W max.	
15	定格流量 Rated Air Flow		100 L/min (圧力=2.0 kPa at 2.0kPa)	at 2.0 kPa
16	最小流量 Minimum Air Flow		100 L/min	

# TF029B

## MICRO BLOWERS

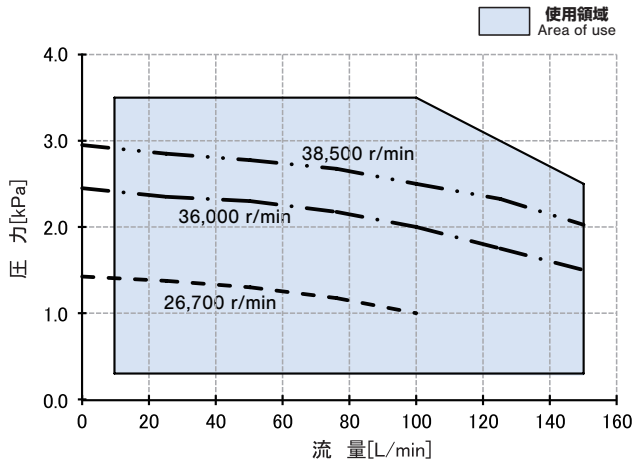
No.	項目 Item	形式 Part number	TF029B-1000-F	備考 Remarks	
17	定格圧力 Rated Pressure		2.0 kPa	at 100 L/min	
18	最大圧力 Maximum Pressure		3.5 kPa	絶対最大圧力 DC24V時 absolute maximum pressure. at 24VDC	
19	トルク定数 Torque Constant		0.0014~0.0020 N·m/A (参考値 reference value)		
20	最低回転数 Min. Rotation Speed		10,000 r/min		
21	最大回転数 Maximum Rotation Speed		50,000 r/min	「使用領域」内であること Within the "Area of use"	
22	騒音 Acoustic Audible Noise		65.0 dB(A)max.	at 2.0kPa, at 100L/min 空気入口から1mの位置にて測定 暗騒音≒15dB(A)含む measured at 1m from air inlet Include background noise 15dB(A)	
23	コイル抵抗 Coil Resistance		0.37~0.49Ω (参考値 reference value)	20°C (線間) at 20°C (Between 2 phase)	
24	コイルインダクタンス Coil Inductance		22~29 μH (参考値 reference value)	20°C, 10kHz (線間) at 20°C, 10kHz (Between 2 phase)	
25	絶縁階級 Insulation Class		E種 Class E	JIS C 4003	
26	絶縁抵抗 Insulation Resistance		1M Ω min. DC500V(コイル端子 - シャフトホルダ間 between terminal pins and shaft holder)	JIS C 4003	
27	絶縁耐圧 Dielectric Strength		リーク電流1mA以下(AC600V 1秒間, コイル端子 - シャフトホルダ間) Leak current to be less than 1mA.(AC600V for 1sec. between terminal pins and shaft holder.)	JIS C 4003	
28	質量 Weight		55 g (参考値 reference value)		
29	ロータイナーシャ Rotor Inertia		10 g·cm <sup>2</sup> (参考値 reference value)		
30	スラスト保持力 Axial Loading		3N max.	ケース(インテイク)上面への保持荷重 maximum axial force applying to the intake (upper housing)	
31	使用温度範囲 Operating Temperature Range		0~50 °C		
32	使用相対湿度範囲 Operating Humidity Range		10~95%RH	結露なきこと No condensation	
33	保存温度範囲 Storage Temperature Range		-20~60 °C		
34	保存相対湿度範囲 Storage Humidity Range		10~95%RH	結露なきこと No condensation	
35	耐振動 Resistance to Vibration	No.11~27の仕様を満たすこと The Blower shall satisfy Specification No.11~27 after the following test.			非動作時 Non-operating
		振動の種類 Kind of Vibration	周波数変化 frequency veering		
		周波数範囲 Frequency Range	10~22Hz 振幅 1mm amplitude 1mm		
		掃引 Sweep	22~50Hz 19.6m/s <sup>2</sup> (2G)(加速度 acceleration)		
時間 Test Time	往復 約 5分間 to-and-fro, approx. 5min.				
36	耐衝撃 Resistance to Shock	No.11~27の仕様を満たすこと The Blower shall satisfy Specification No.11~27 after the following test.			非動作時 Non-operating
		加速度 Acceleration	294m/s <sup>2</sup> (30G)		
		パルス幅 Pulse Width	6ms		
		衝撃波形 Shock Waven	正弦半波 Semi-sinusoidal wave		
衝撃回数 Number of Shock	X・Y・Z方向 各1回 X, Y, Z, directions, once per each direction				

# TF029B

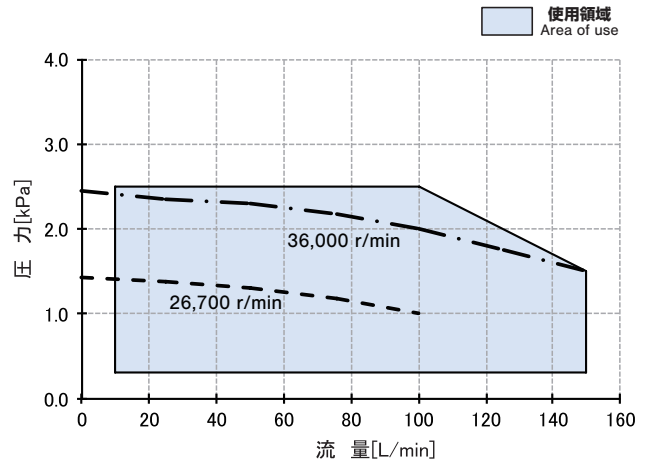
## MICRO BLOWERS

### ■ P-Q カーブ特性 P-Q CURVE CHARACTERISTICS

● DC 24V 時 使用領域 (1atm)  
**Operating Range at DC 24V (1atm)**



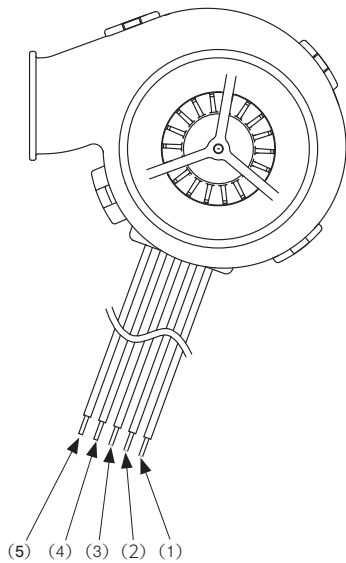
● DC 12V 時 使用領域 (1atm)  
**Operating Range at DC 12V (1atm)**



※本データは、温度 = 23 ± 5°C、常湿、気圧 = 常圧 (100 ± 2kPa) での値となります。本データは参考値であり、保証する値ではありません。  
 Conditions: Ambient temperature 23±5°C, normal humidity, atmospheric pressure (100±2kPa).  
 The graphs above is provided for reference only. Values are not guaranteed.

※使用領域にかかわらず、ブロワ搭載のサーミスタが 80°C を超えないように使用してください。(サーミスタ基準抵抗値 R(80 deg C) = 1.177k Ω)  
 Make sure the thermistor temperature does not exceed 80°C during blower operation. (Thermistor resistance value R(80 deg C)=1.177k Ω).

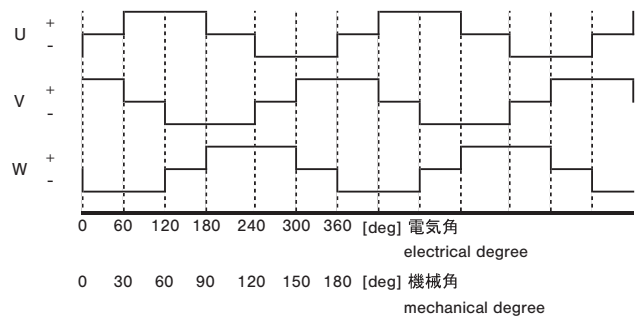
### ■ 接続コネクタ仕様 INTERFACE



端子 No. Pin No.	端子名 Symbol	リード線色 Wire Color	内容 Signal
1	U	Brown	コイル端子 (U) Motor Coil (U)
2	V	Red	コイル端子 (V) Motor Coil (V)
3	W	Orange	コイル端子 (W) Motor Coil (W)
4	TH(-)	Yellow	サーミスタ出力 (-) Thermistor Output(-)
5	TH(+)	Green	サーミスタ出力 (+) Thermistor Output(+)

※サーミスタ出力については、次の部品を使用しております。  
 ※Parts used for thermistor output:  
 Manufacture TDK Corp. Part No. NTCG164BH103JT

### ● タイミングチャート TIMING CHART

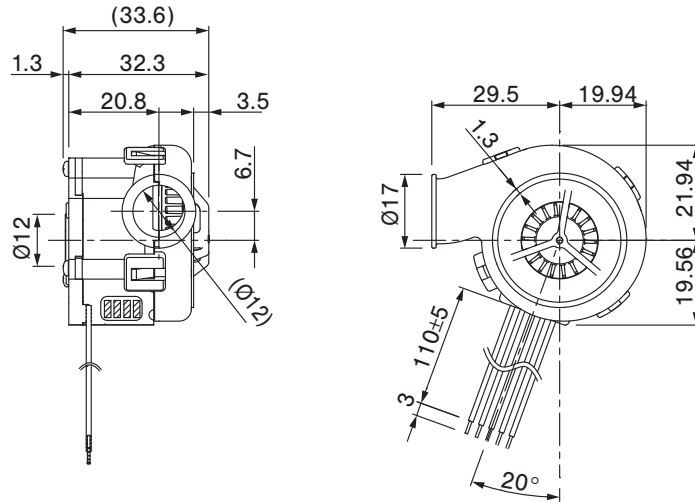


# TF029B

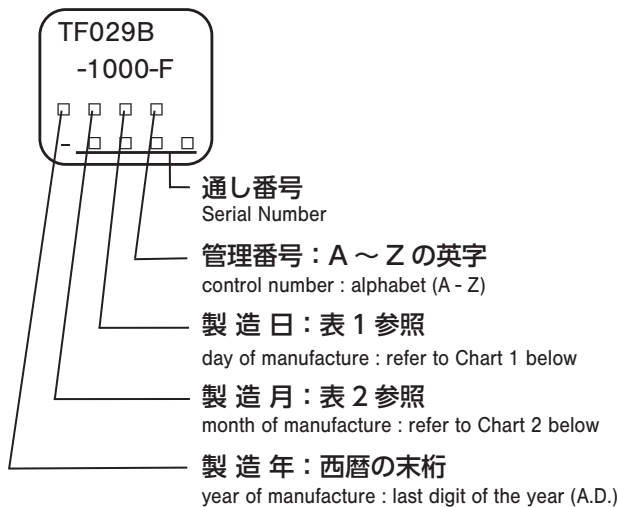
## MICRO BLOWERS

### ■外形寸法図 OUTLINE DIMENSIONS

Unless otherwise specified, tolerance : ± 0.5(Unit: mm)



### ■製品の表示 MARKING



【表1 / Chart 1】

日 day	1	2	3	4	5	6	7	8	9	10	11	12	13	14	15	16	17	18	19	20
文字 code	1	2	3	4	5	6	7	8	9	A	B	C	D	E	F	G	H	J	K	L

日 day	21	22	23	24	25	26	27	28	29	30	31
文字 code	M	N	P	Q	R	T	U	V	W	X	Y

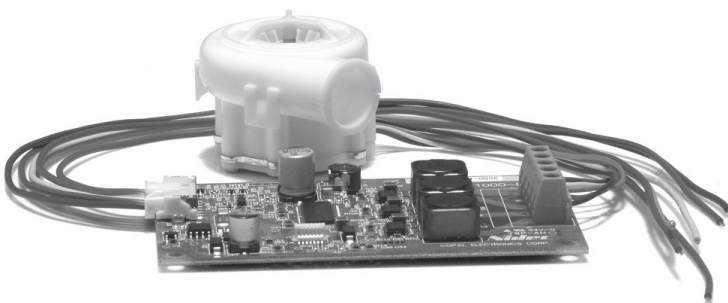
【表2 / Chart 2】

月 month	1	2	3	4	5	6	7	8	9	10	11	12
文字 code	1	2	3	4	5	6	7	8	9	O	N	D

### ■ドライバセット品 Micro Blower Kit with driver

本シリーズは、マイクロブロワ+ドライバ+ハーネスのセット販売もしております。お客様の製品開発期間の短縮にお役立てください。  
For the series, Kits with driver and wire harness for the blower available. They will help customers shorten their evaluation and product development times.

- セット品型式 Kit Part Number : TF029B-1000-P



セットリスト List of the kit	
1	マイクロブロワ Micro Blower (TF029B-1000-F)
2	ドライバ Driver (TF029B専用 for TF029B)
3	ハーネス Wire Harness (ドライバ-電源接続用 for Driver-Power connection)

ドライバ単品も別売品として、販売しております。  
The Drivers are sold separately as an optional item.