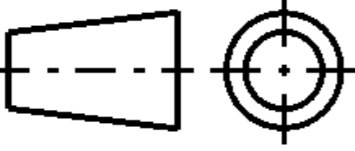


CATIA V5 	Revision level Indice Aenderungsstand		Revision Record Désignation Beschreibung der Aenderung	Changed Modifié Geaendert	Date Datum	Approved Approuvé Geprueft	Date Datum
	Drawing Dessin Zeichnung	Part Pièce Solid					

Intended For Welded Screw Ø
Pour Goujon Soudé à Filets Couchés Ø
Aufnahme fuer Schweissbolzen Ø

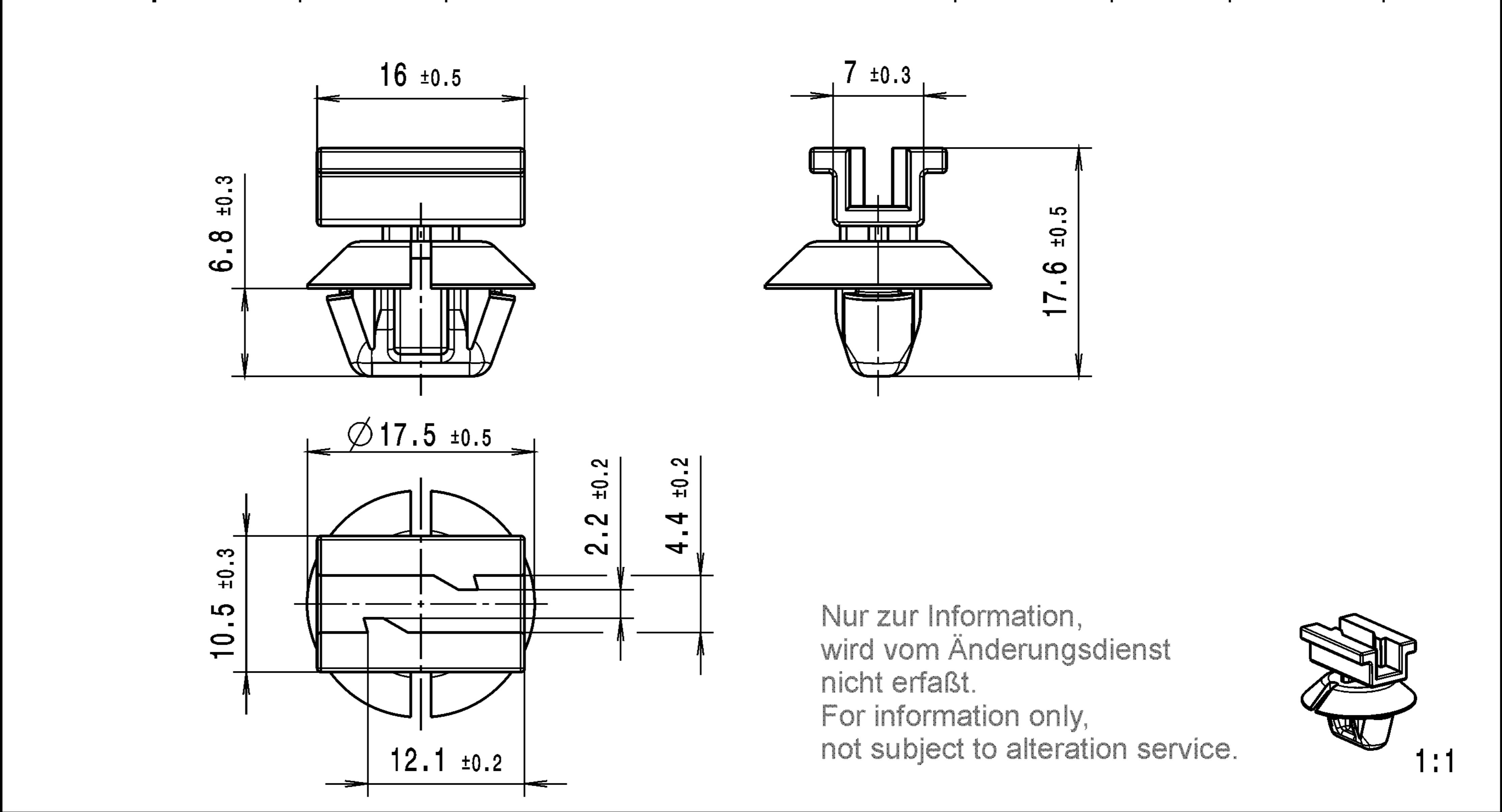
Tensile Strength
Force de Tenue
Abbindefestigkeit

Elongated Hole
Boutonnière
Langloch
7 +/-0.1 x
12 +/-0.1 mm

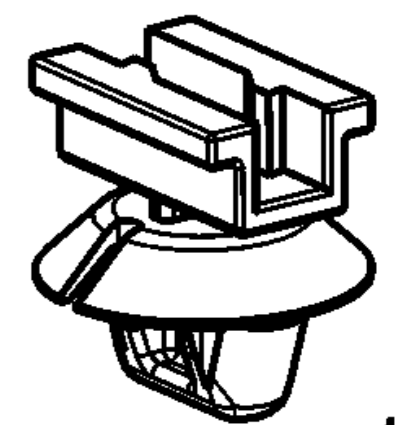
Panel Thickness
Epaisseur Support
Blechdicke
0.8 - 2.0 mm

Bundle Ø
Toron Ø
Buendel Ø

Material
Matière
Werkstoff
PA 6.6 hitzestabilisiert
schlagzaeh/
PA 6.6 heatstabilized
impact modified



Nur zur Information, wird vom Änderungsdienst nicht erfaßt.
For information only, not subject to alteration service.



1:1

Tolerances Dimension without tolerances details to: Tolérances Cotes sans tolérances: Toleranzen Masse ohne Toleranzangaben nach: DIN 16901 / 140	The copyright of this drawing is reserved by HELLERMANNTYTON. It is issued on condition that it is not reproduced, copied or disclosed to a third party, either wholly or in part, without the consent of HELLERMANNTYTON. La propriété de ce plan est réservée à la société HELLERMANNTYTON. Il est distribué à condition qu'il ne soit pas reproduit, communiqué ou révélé à une tierse partie, soit complètement ou en partie, sans le consentement de la société HELLERMANNTYTON.	Drawn Dessiné Par Gezeichnet Langeloh 30.01.07	Scale Echelle Maszstab 2:1; 1:1	Project Number Numéro de projet Projektnummer NT-886-04	
		Approved Approuvé Par Geprueft Schiwek 30.01.07	Title Titre Benennung CCSFT7x12		
PERFORMANCE SPECIFICATION AUSFUEHRUNG SPEZIFIKATION	Weitergabe sowie Vervielfaeltigung dieser Unterlage, Verwertung und Mittellung ihres Inhalts nicht gestattet, soweit nicht ausdrecklich zugestanden. Zuwiderhandlungen verpflichten zu Schadenersatz. Alle Rechte fuer den Fall der Patenterteilung oder Gebrauchsmuster-Eintragung vorbehalten.	HellermannTyton Manchester Telephone: +44 (0) 161 945 4181 Facsimile: +44 (0) 161 947 2228 Trappes Téléphone: +33 (0) 1 30 13 80 00 Télécopie: +33 (0) 1 30 13 80 60 Tornesch Telefon: +49 (0) 41 22 / 701 - 1 Telefax: +49 (0) 41 22 / 701 - 400		Drawing-No Plan-No Zeichnungs-Nr 14.2009	Format D.Size A4 Sheet Page Blatt 1 / 1