

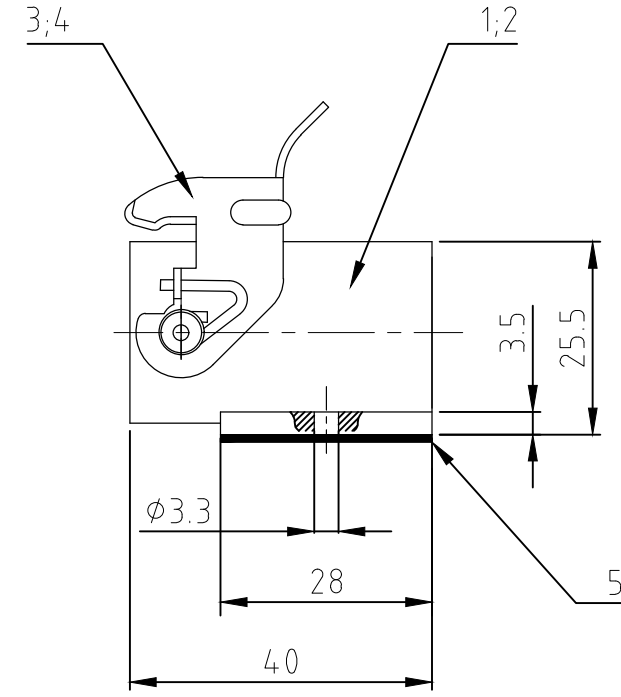
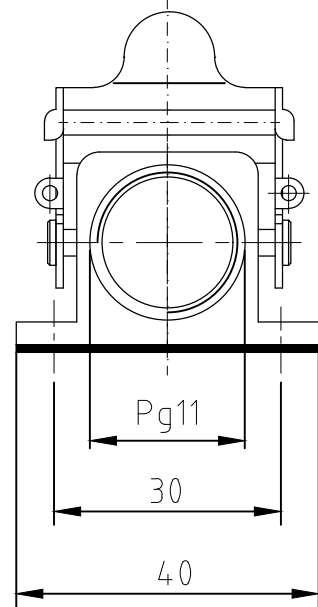
4

3

2

1

THIS DRAWING IS UNPUBLISHED. VERTRAULICHE UNVERÖFFENTLICHTE ZEICHNUNG
 RELEASED FOR PUBLICATION FREI FUER VERÖFFENTLICHUNG
 .1997
 MATED WITH: PASSEND ZU: Bg 1
 LOC AI DIST -
 REVISIONS AENDERUNGEN
 DESCRIPTION BESCHREIBUNG
 DATE DATE
 DWN DWN
 APVD APVD
 P LTR
 A2 REVISED PER ECR-17-013084
 30MAR2018 NG MKO



Notes:

- 1 Material: zink diecast
sealing: Neoprene
- 2 Finish: powder coated
varnish black

Bemerkungen:

- 1 Material: Zink-Druckguß Legierung
Dichtung: Neoprene
- 2 Oberfläche: Pulverbeschichtung
Lackierung schwarz

OBSOLETE		DESCRIPTION / BENENNUNG	MATERIAL	SURFACE / OBERFLÄCHE	COLOR / FARBE	ITEM NO. POS.	REMARKS / BEMERKUNGEN
1	1	O-Dichtring	Neoprene	-	-	5	
1	-	LB-Bügel	V2A	-	-	4	
-	1	LB-Bügel	Stahl/steel	verzinkt	blau/blue	3	
1	-	Sockelgehäuse HA3	Alu/Aluminium	Aluminiumoxid	schwarz/black	2	
-	1	Sockelgehäuse HA3	Alu/Aluminium	-	grau/grey	1	

ORDERING TEXT / BESTELLTEXT	THIS DRAWING IS A CONTROLLED DOCUMENT FOR AMP INCORPORATED. IT IS SUBJECT TO CHANGE AND THE CONTROLLING ENGINEERING ORGANIZATION SHOULD BE CONTACTED FOR THE LATEST REVISION. DIESES ZEICHNUNGSDOKUMENT WIRD DURCH AMP INCORPORATED KONTROLLIERT. AENDERUNGEN, DIE DEM TECHNISCHEN FORTSCHRITT DIENEN, SIND VORBEHALTEN. DEN JEWEILS LETZTGÜELTIGEN AENDERUNGSSTAND ERFAHREN SIE AUF ANFRAGE.		DWN Schneider 08.02.01	
	DIMENSIONS: DIMENSIONEN: mm	TOLERANCES UNLESS OTHERWISE SPECIFIED: ALLGEMEINTOLERANZEN	CHK Schweiger 08.03.01	
		n. ISO 8015 n. ISO 2768 - mH -E n. DIN 16901 - 14.0	APVD -	
	MATERIAL	FINISH / OBERFLÄCHE / FARBE	PRODUCT SPEC. PRODUKTSPEZ. -	
		0 PLC # - 1 PLC # - 2 PLC # - 3 PLC # -	APPLICATION SPEC. VERARBEITUNGSSPEZ. -	NAME SURFACE MOUNTED HOUSING SIDE ENTRY
		ANGLES / WINKEL # -	WEIGHT GEWICHT	SIZE A3
			CUSTOMER DRAWING / KUNDENZEICHNUNG	CAGE CODE 00779
				DRAWING NO. ZEICHNUNGS-NR. C-1102110
				RESTRICTED TO NUR FUER -
				MASSSTAB 1:1
				BLATT 1
				OF VON 1
				REV A2