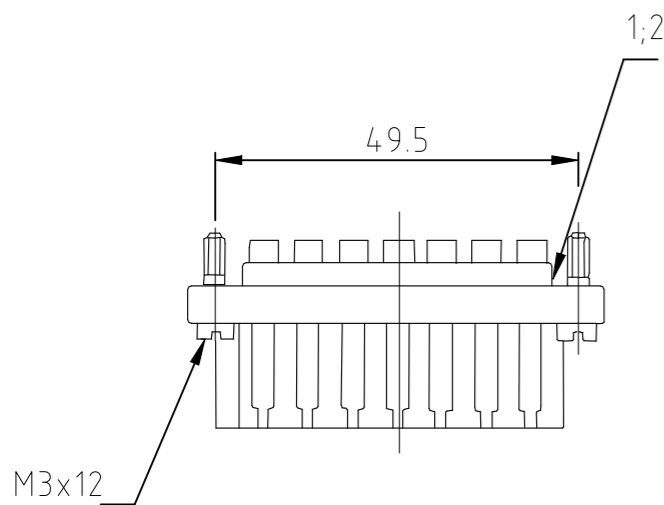
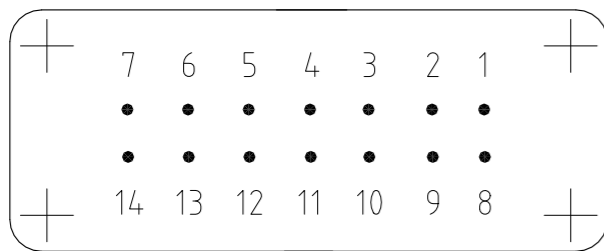


REVISIONS ÄNDERUNGEN					
P	LTR	DESCRIPTION BESCHREIBUNG	DATE	DWN	APVD
	A3	ECR-21-123503	06JUL2022	RK	JB



Kontaktanordnung
Contact arrangement

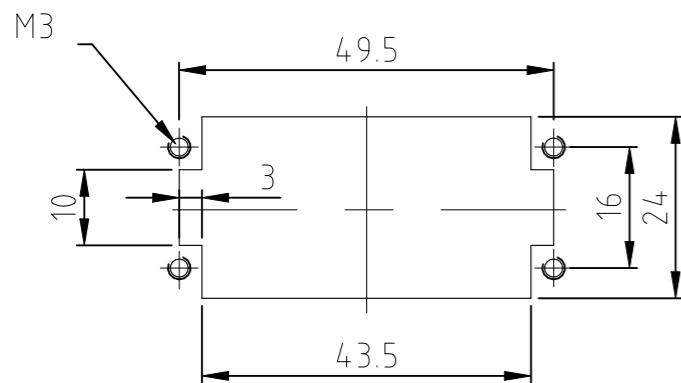
Ansicht Anschlußseite
view from termination side



Montageausschnitt

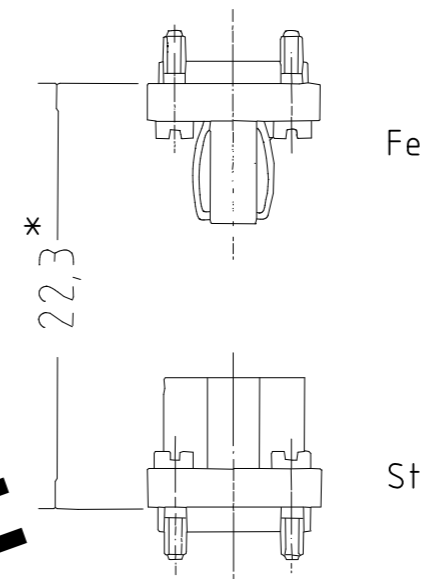
Panel cut-out for contact insert

bei Verwendung ohne Gehäuse
when used without housing



OBSOLETE

Montagehinweis



*Abstand für sichere Kontaktgabe max: 24 mm

Notes,

① Material: insert, PC

Bemerkungen,

① Material: Einsatz: PC

OBSOLETE		DESCRIPTION / BENENNUNG	MATERIAL	COLOR / FARBE	ITEM NO. POS.	REMARKS / BEMERKUNGEN		
1		Federeinsatz STA.14 Löt/spring insert solder	①	hellbeige/light beige	2	-		
	1	Federeinsatz STA.14 Schraub/male insert screw	①	hellbeige/light beige	1	-		
3-1	1-1							
STA.14.Fe.L	STA.14.Fe.S	THIS DRAWING IS A CONTROLLED DOCUMENT. DIESE ZEICHNUNG IST EIN KONTROLLIERTES DOKUMENT.		DWN Schneider 08.01.04	TE Connectivity Spring insert STA.14 Federeinsatz STA.14			
		DIMENSIONS: MASSE/NEHTEN: mm	TOLERANCES UNLESS OTHERWISE SPECIFIED: ALL GEMEINTOLERANZEN	CHK Schweiger 08.01.04				
			0 PLC ± 0.150 0.15 1 PLC ± 0.150 0.15 2 PLC ± 0.150 0.15 3 PLC ± 0.150 0.15 4 PLC ± 0.150 0.15 ANGLES / WINKEL ± -	APVD -				
		MATERIAL	FINISH/OBERFLÄCHE/FARBE	PRODUCT SPEC PRODUKTSPEZ. -				
			① -	APPLICATION SPEC VERARBEITUNGSSPEZ. -	SIZE A3	CAGE CODE 00779	DRAWING NO ZEICHNUNGS-NR. G-1103502	RESTRICTED TO NUR FUER -
				WEIGHT GEWICHT -	SCALE MASSTAB 1:1	SHEET BLATT 1 OF 1	REV A3	
				CUSTOMER DRAWING/KUNDENZEICHNUNG				