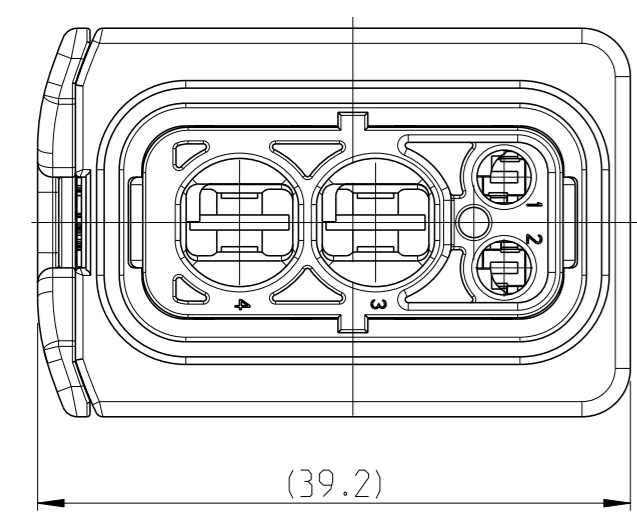
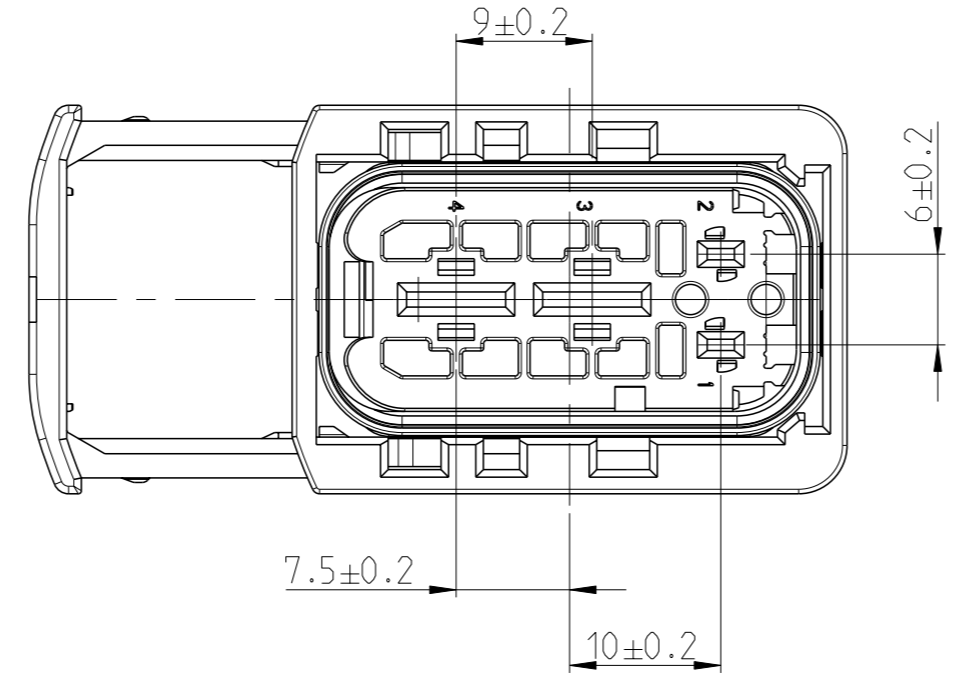


SLIDE IN LOCKED POSITION
 Schieber in Verriegelungsposition



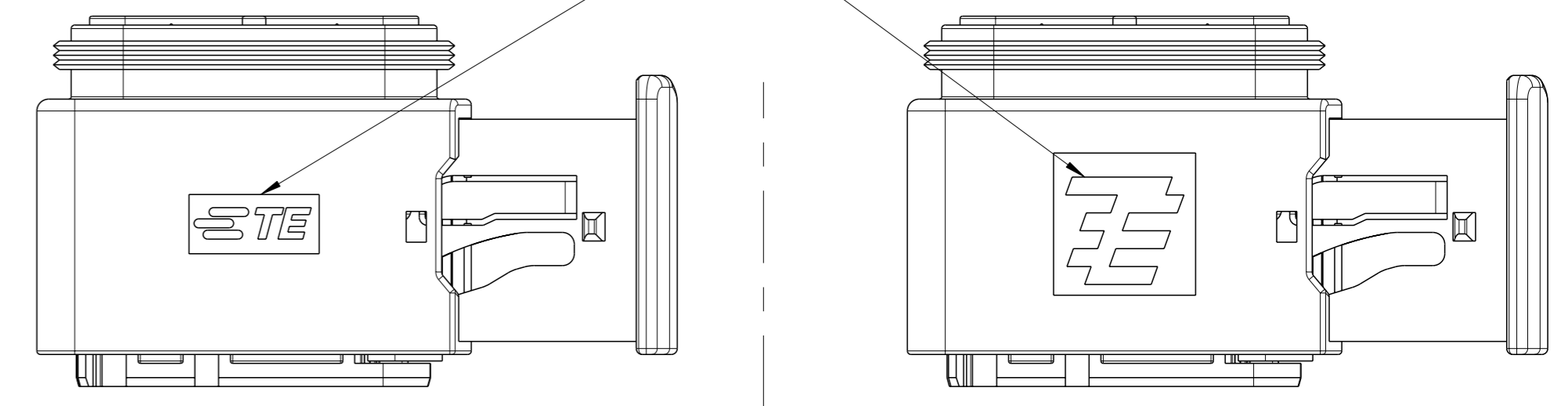
DELIVERY CONDITION:
 Lieferzustand:

SECONDARY LOCKING AND SLIDE
 IN PRE-LOCKED POSITION
 2. Kontaktsicherung und Schieber
 in Vorraststellung



2-2208157-1 AS SHOWN
 2-2208157-1 wie gezeigt

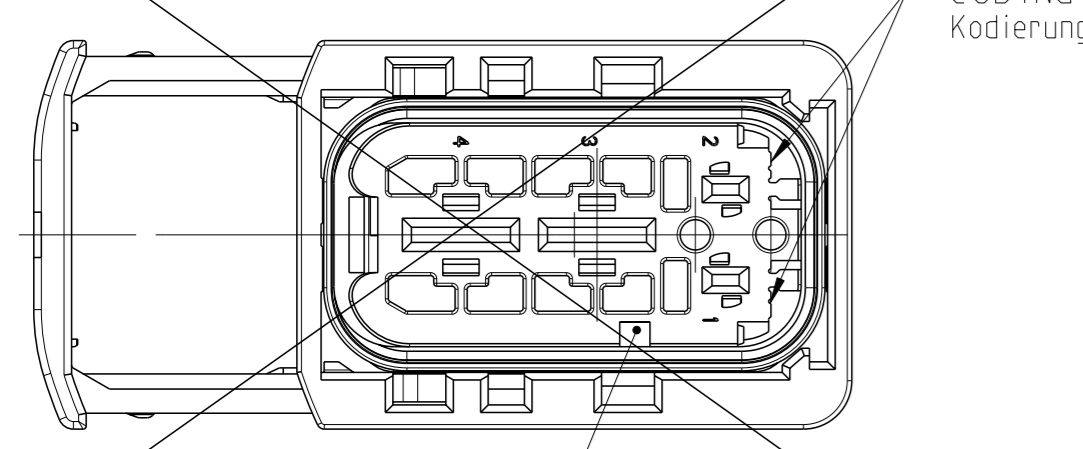
TE LOGO RELATED TO MOLDING TOOL
 TE LOGO abhängig vom Spritzgusswerkzeug



LOC	DIST	REV	DATE	OWN	APVD
A1	-	J	29AUG2017	HO	GILC
		J1	17APR2018	HO	GILC
		J2	28APR2022	FRAN	KRAU

CODING A
 Kodierung

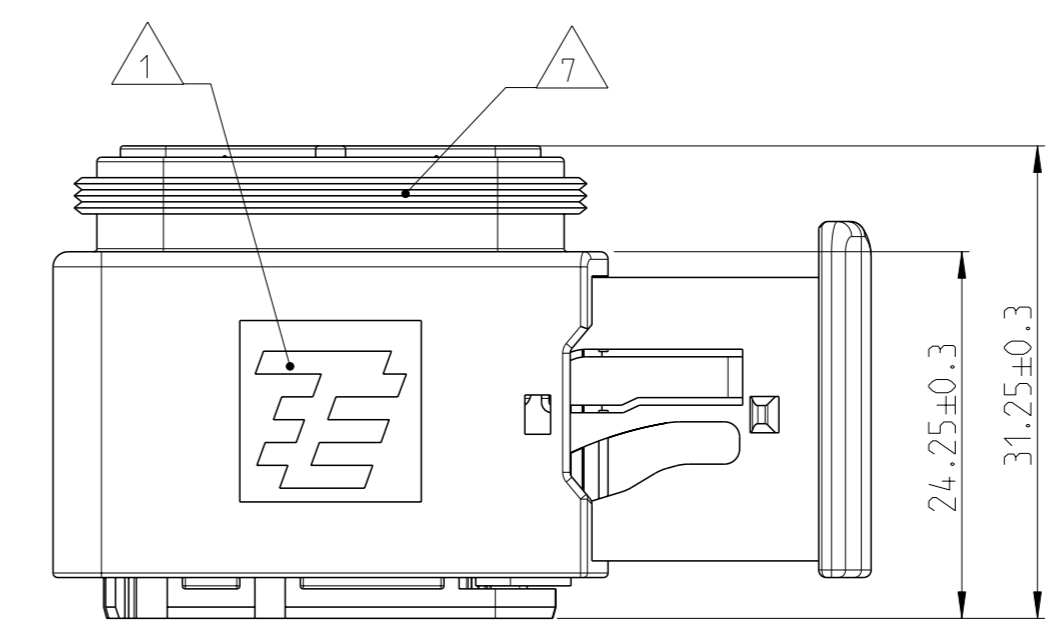
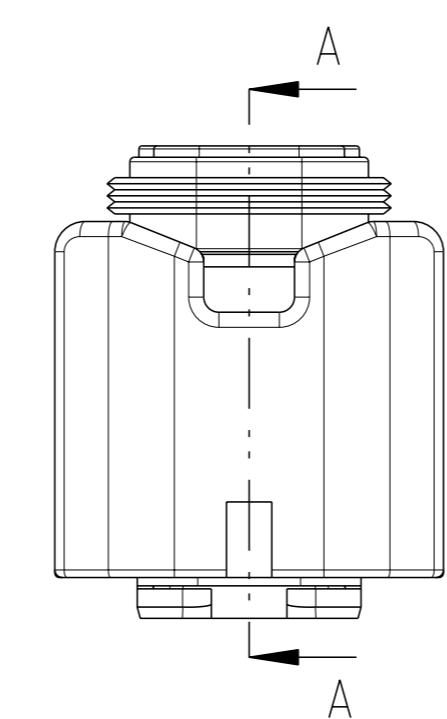
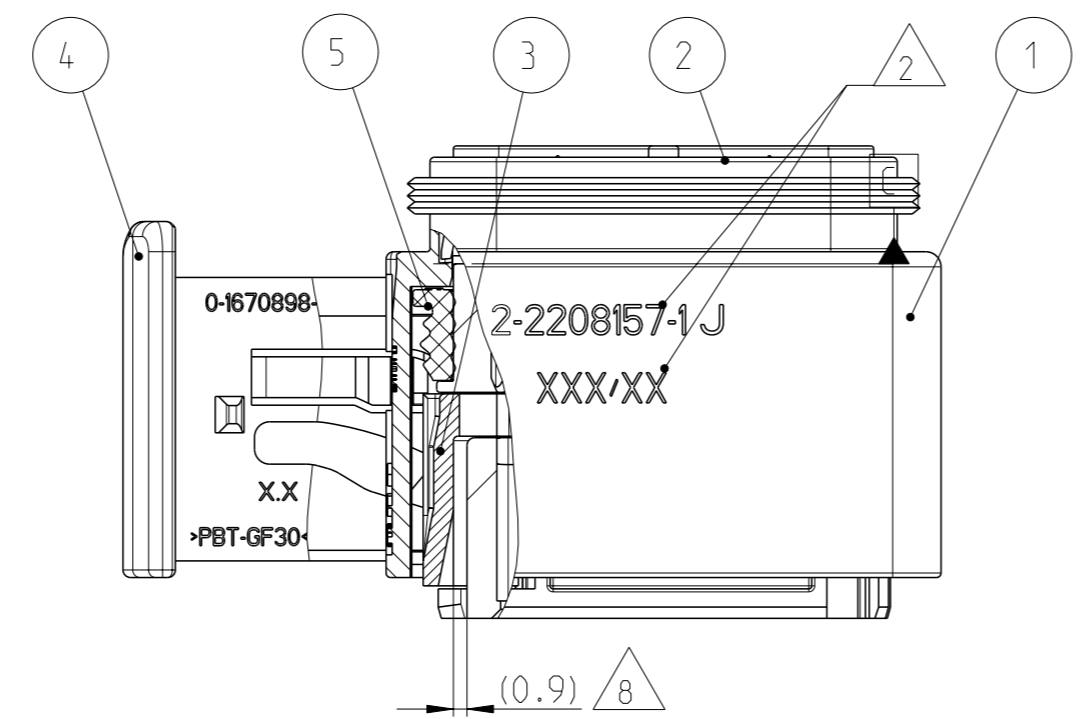
PN: RESTRICTED



CODING
 Kodierung

POLARIZATION
 Polarisierungen

SECTION A-A
 Schnitt

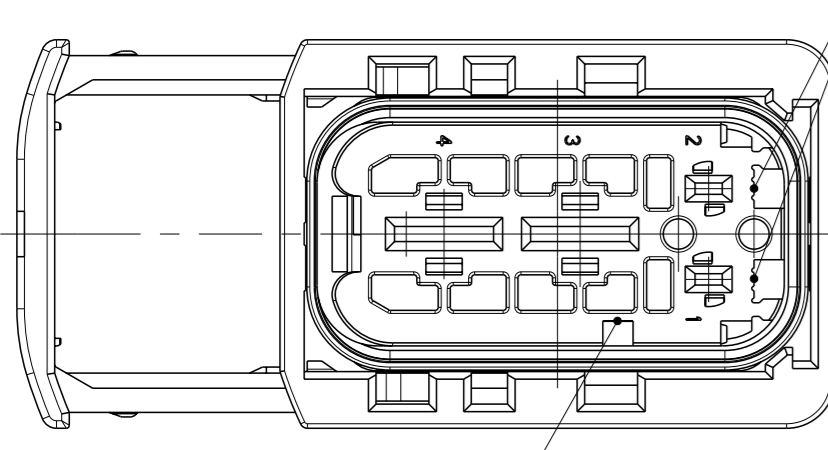


NOTES
 Bemerkungen

- TE Connectivity (TE) LOGO
TE Connectivity (TE) Logo
 - ASSY PN, PRODUCTION DATE (CALENDAR DAY/YEAR):
ASSY PN, Produktionsdatum (Kalendertag/Jahr):
Laser MARKING
Laserbeschriftung
 - BULK PACKAGING IN CORRUGATED BOX
Schüttgut im Versandkarton
 - CAVITY NUMBERING
Kammerbezeichnung
 - CAVITIES MATED WITH AMP MCP 1.5k
SEE PRODUCT GROUP DRAWING
TE NO: 1241436
MAX. WIRE SIZE: 1.5mm² FLR (AWG 16 TXL)
- STANDARD APPLICATION:
 AT TEMPERATURE UP TO 120 DEGREE CELSIUS,
 SINGLE WIRE SEAL PN 0-2287497-1 AT WIRE SIZE 1.5mm² FLR
 RECOMMENDED.
- RECOMMENDATION FOR APPLICATION TEMPERATURES UP TO
 140 DEGREE CELSIUS, SINGLE WIRE SEAL
 PN 0-964972-1, WIRE SIZE: 1.5mm² FLR (AWG 16 TXL)
 BUT SLIGHTLY HINDERED MOUNTING.
- Kontaktkammern passend fuer AMP MCP 1.5k
 siehe Produktgruppenzeichnung
 TE Nr.: 1241436
 max. Drahtgroessenbereich: 1.5mm² FLR
- Standard Anwendung:
 Bei Einsatztemperatur bis 120°C
 Einzelleiterdichtung 0-2287497-1 bei Leitergrosse 1.5mm² empfohlen.
- Bei Einsatztemperaturen bis 140°C empfehlen wir bei dem
 Drahtgroessenbereich 1.5mm² FLR (AWG 16 TXL) die Einzelleiterdichtung
 PN 964972-1,
 jedoch mit leicht erschwelter Bestueckbarkeit.
- CAVITIES MATED WITH AMP MCP 6.3/4.8k
SEE PRODUCT GROUP DRAWING
TE NO: 1241438
MAX. WIRE SIZE: 6.0mm² FLR (AWG 10 TXL)
 - SUITABLE COVER SEE DRAWING: 1563110, 1563111
Passend zu Kappe siehe Zeichnung: 1563110, 1563111
 - SLIDING DISTANCE OF SECONDARY LOCKING
Verschiebeweg der 2. Kontaktsicherung
 - FITS TO TE INTERFACE DRAWING 114-18807-1
Passend zur Ausfuhrungsvorschrift auf 114-18807-1
 - MALFUNCTION CAUSED BY LACQUER IS NOT
COVERED BY TE WARRANTY.
Funktionsbeeintrachtigung durch Lackieren liegt nicht im
Einfluss und Gewährleistungsumfang von TE.

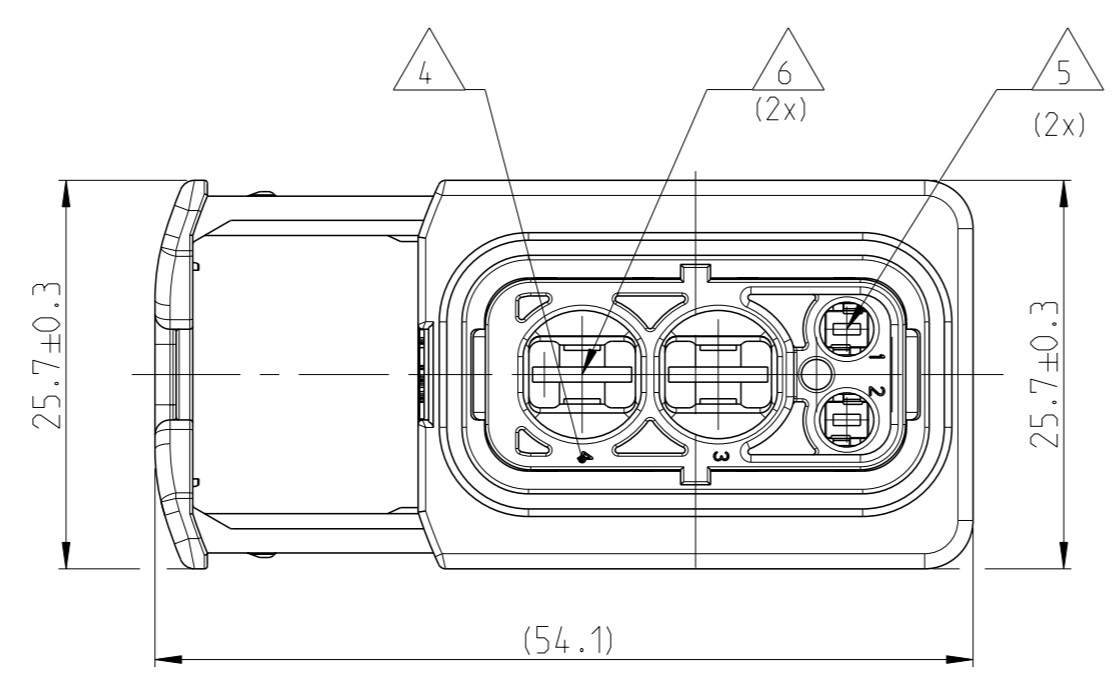
CODING B
 Kodierung

PN: 2-2208157-1



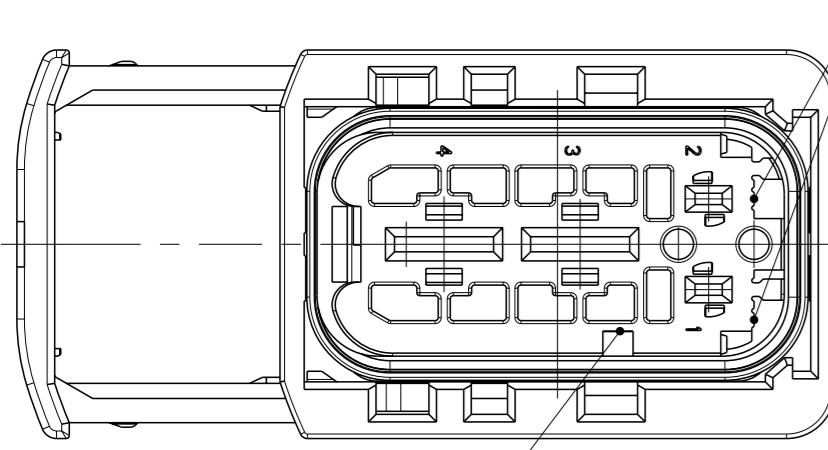
CODING
 Kodierung

POLARIZATION
 Polarisierungen



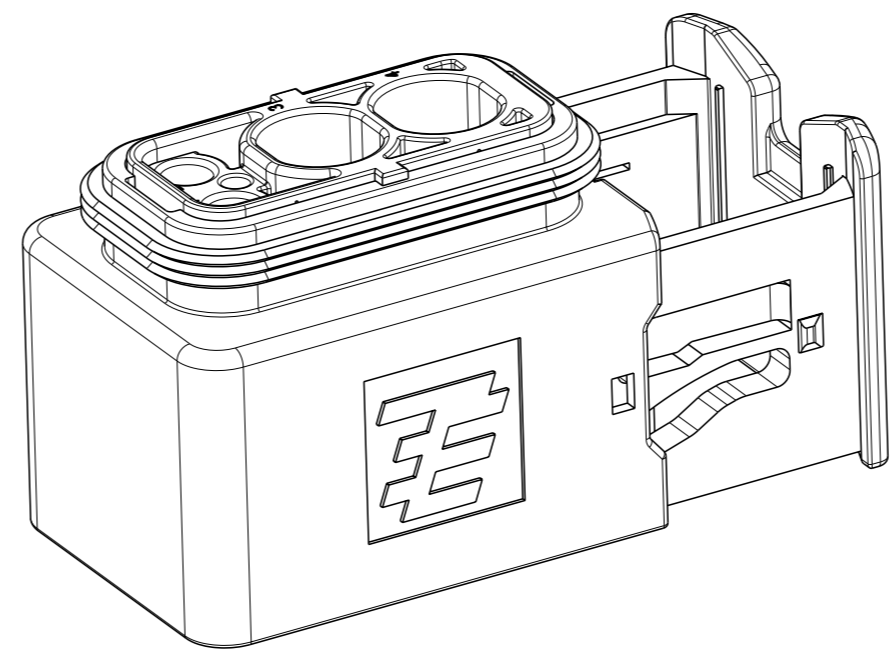
CODING C
 Kodierung

PN: 3-2208157-1



CODING
 Kodierung

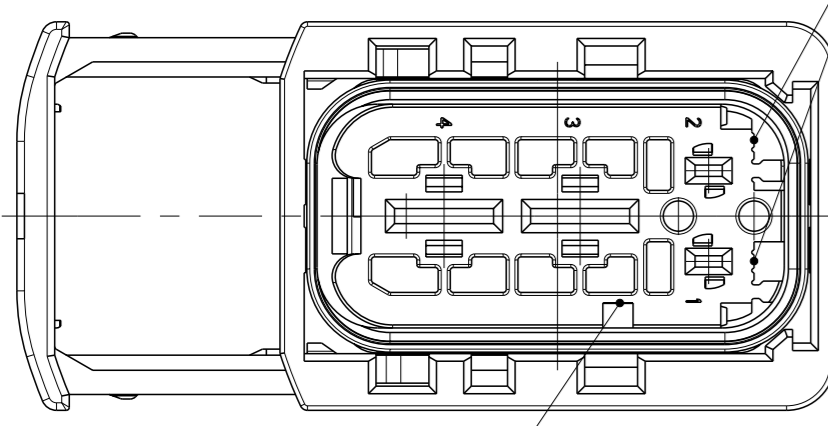
POLARIZATION
 Polarisierungen



ITEM NO	DESCRIPTION	COLOUR	MATERIAL
1	RECEPTACLE HOUSING	BLACK	PBT-GF30 / V-0
2	4-POS. CAVITY BLOCK, CODE: "A"	BLUE	PBT-GF30 / V-0
2	4-POS. CAVITY BLOCK, CODE: "B"	GREEN	PBT-GF30 / V-0
2	4-POS. CAVITY BLOCK, CODE: "C"	GREY	PBT-GF30 / V-0
2	4-POS. CAVITY BLOCK, CODE: "D"	GREEN	PBT-GF30 / V-0
3	SECONDARY LOCKING DEVICE	BLACK	PBT-GF30 / V-0
4	U-SLIDE	YELLOW	PBT-GF30 / V-0
5	SEAL	WHITE	MVG

CODING D
 Kodierung

PN: 4-2208157-1



CODING
 Kodierung

POLARIZATION
 Polarisierungen

TE ORDER-NO.	REV.	NO. OF POS.	CODE	COLOR OF CAVITY BLOCK	QUANTITY	ITEM NO
4-2208157-1	J	4	D	BLUE	1	4
3-2208157-1	J	4	C	GREEN	1	3
2-2208157-1	J	4	B	GREY	1	2
-	J	-	A	BLACK	1	1

THIS DRAWING IS A CONTROLLED DOCUMENT.
 DIESER ZEICHNUNGSDRUCK WIRD DURCH AMP HIERBEI KONTROLLIERT.
 ANFORDERUNG, DIE DIESE ZEICHNUNG VERFOLGT, BEZUG NEHMEN AUF DIESE ZEICHNUNG.
 THIS DRAWING IS A CONTROLLED DOCUMENT.
 DIESER ZEICHNUNGSDRUCK WIRD DURCH AMP HIERBEI KONTROLLIERT.
 ANFORDERUNG, DIE DIESE ZEICHNUNG VERFOLGT, BEZUG NEHMEN AUF DIESE ZEICHNUNG.

TE CONNECTIVITY CORPORATION
 M. Homolka
 S. Gilch
 S. Kraus

28AUG2017
 29AUG2017
 30AUG2017

4POS., MIXED, REC HSG, ASSY, SEALED
 4pos. gemischtes Buchsengehäuse
 HDSCS - GROUP D

SCALE: 2:1
 SHEET 1 OF 1

RESTRICTED CUSTOMER