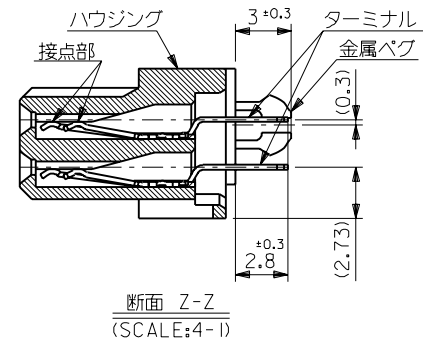
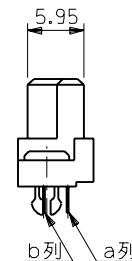
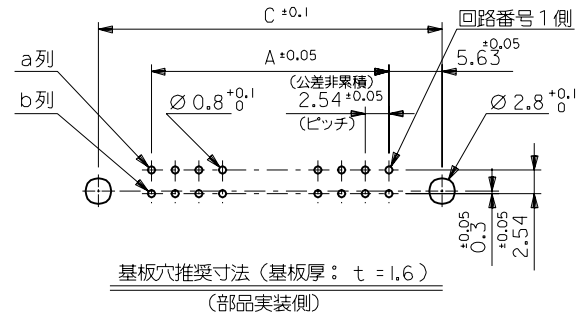
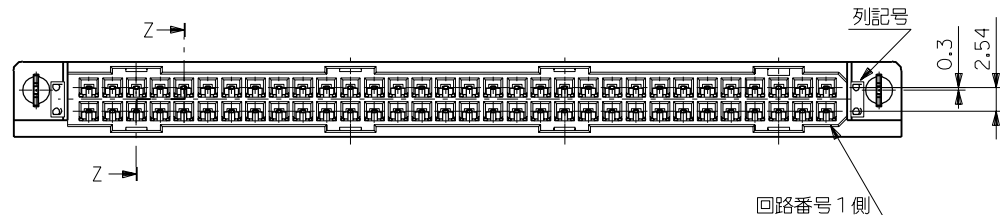
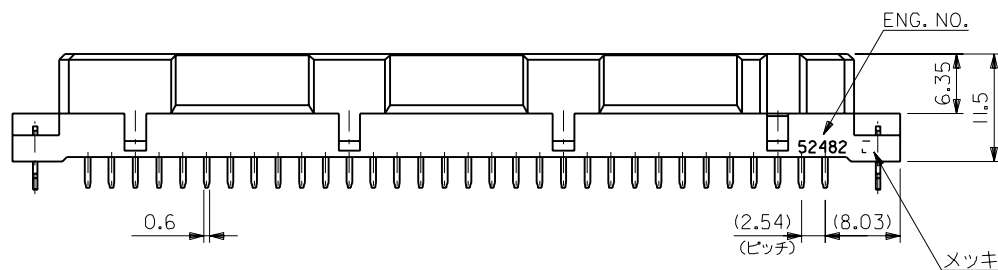
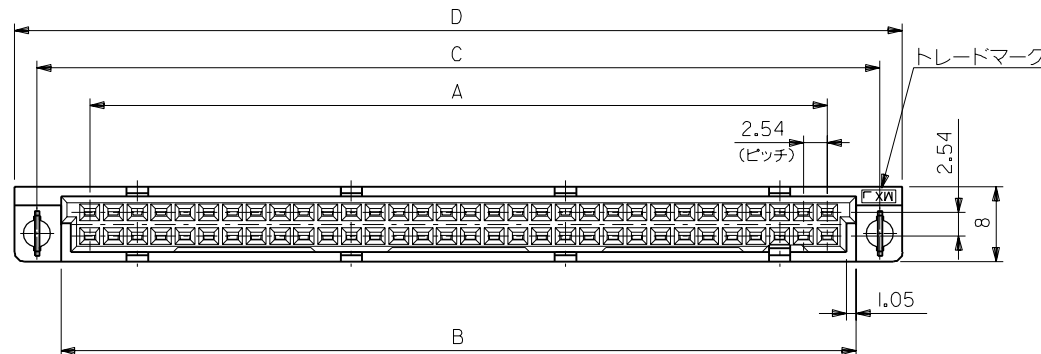


ENG. NO. SD-52482-*****
 EDP NO.
 DIMENSIONS IN METRIC DO NOT SCALE DRAWING



注記 1. 材質

ハウジング：ガラス入りP.B.T.（白色）、UL94V-0
 ターミナル：リン青銅(t=0.25)
 金属ペグ：リン青銅、銅下地半田メッキ(t=0.48)

メッキ仕様及び仕様番号

52482-***3	0.76	1.0	1.0	3
52482-***2	0.5			2
52482-***1	0.3			1
52482-***0	0.1			0
ENG. NO.	接点部 金メッキ [μm以上]	半田付け部 半田メッキ [μm以上]	下地メッキ ニッケルメッキ [μm以上]	メッキ 仕様番号

3. 嵌合相手：53229, 53230, 53294, 53315, 53316, 53319 シリーズ

54.16	49.36	44.26	38.1	52482-032*	32
38.92	34.12	29.02	22.86	-020*	20
33.84	29.04	23.94	17.78	-016*	16
26.22	21.42	16.32	10.16	52482-010*	10
D	C	B	A	ENG. NO.	極数

D 変更 (JD60476)		H.S.	95/2/20	材料	注記参照	molex MOLEX-JAPAN CO.,LTD. 日本モレックス株式会社
C 変更 (J10956)		M.S.	95/2/16	仕上げ		
B 変更 (J10956)		H.H.	91/1/17	適用電線範囲	注記参照	EDP. NO.
A 変更 (J10145)		H.H.	91/2/22	WIRE RANGE	---	ENG. NO.
O 新規作成 (J00922)		H.H.	90/8/27	被覆外径	---	SD-52482-****
記号		DR.	DATE	DRAWN BY	CHK'D BY	REV
LTR REVISION RECORD		CHK.	DATE	T.I.TO '90/8/27	Y. Saeb	D
一般公差		REVISION RECORD		APP'D BY	尺度	TITLE 名称 2.54 BOARD TO BOARD
GENERAL TOLERANCES		REVISION RECORD		SCALE 2 - 1	CONN. HS'G ASSY' WITHOUT RETAINER	
		REVISION RECORD		WITH METAL PEG (DUAL ROW)		