

## 有機ELディスプレイスペック OLED DISPLAY SPECIFICATION

形名 Type No. ELW0901AA

双葉電子工業株式会社  
ディスプレイ事業センター  
DISPLAY BUSINESS CENTER  
FUTABA CORPORATION

### 1) 適用 Application

本仕様書は有機ELディスプレイELW0901AAに適用する。  
The specifications are applied to OLED display ELW0901AA.

### 2) 概要 Features

項目 Item	仕様 Specification
画素数 Resolution	128 x 36
画素ピッチ Pixel Pitch	0.17 x 0.17 mm
アクティブエリア Active Area	21.734 x 6.095 mm
ガラスサイズ Glass Size	25.28 x 9.9 mm
IC	LD7032
発光色 Color of Illumination	白色 White
階調数 Gray Scale	2
輝度 Luminance	500 cd/m <sup>2</sup>
円偏光板 Circular Polarizer (CPL)	無し Without CPL
駆動方法 Drive Method	パッシブマトリクス Passive Matrix
デューティ Duty Cycle	1/36
電源電圧 Power Supply Voltage	13.0V/1.8V(Typ.)
質量 Mass	0.64±0.4g

### 3) 用途 Purpose

#### 4) 標準状態 Normal Condition

本仕様書では特に記載の無い場合、下記に規定した標準状態の値を使用するものとする。

Measurements are done under normal condition unless otherwise specified.

温度 Temperature	23±3°C
湿度 Humidity	45±15%
OLED駆動電源電圧 OLED Drive Power Supply Voltage (VCC)	13.0±0.1V
ロジック電源電圧 Logic Power Supply Voltage (VDD)	1.8±0.05V

#### 5) 電気特性 Electric Characteristics

##### 5-1) 絶対最大定格\*1 Absolute Maximum Rating \*1

項目 Item	記号 Symbol	Min.	Max.	単位 Unit
OLED駆動電源電圧 OLED Drive Power Supply Voltage	VCC	-0.3	18.0	V
ロジック電源電圧 Logic Power Supply Voltage	VDD	-0.3	3.6	V
信号入力電圧 Signal Input Voltage	Vi	-0.3	VDD+0.3	V
動作温度 *2 Operating Temperature *2	Topr	-20	+75	°C
貯蔵温度 Storage Temperature	Tstg	-40	+85	°C

注： \*1) 絶対最大定格とは、瞬時たりとも超過してはならない限界値である。

\*2) 結露なき事。

Notice : \*1) Absolute Maximum Rating is the limit value that it must not exceed.

\*2) No Condensation

##### 5-2) 推奨動作条件 Recommended Operation Condition

項目 Item	記号 Symbol	Min.	Typ.	Max.	単位 Unit
OLED駆動電源電圧 OLED Drive Power Supply Voltage	VCC	12.5	13.0	13.5	V
ロジック電源電圧 Logic Power Supply Voltage	VDD	1.65	1.8	3.5	V
信号入力電圧 Signal Input Voltage	VIH	0.8VDD	—	VDD	V
	VIL	0	—	0.2VDD	V

形名 Type No. ELW0901AA

5-3) 消費電流 Current Consumption

項目 Item	記号 Symbol	点灯パターン Lighting pattern		Typ.	Max.	単位 Unit
OLED駆動電源電流 OLED Drive Power Supply Current	ICC	500cd/m <sup>2</sup>	全点灯 All Pixels On	7.3	20.0	mA
		全消灯 All Pixels Off		0.8	5.0	
ロジック電源電流 Logic Power Supply Current	IDD	500cd/m <sup>2</sup>	全点灯 All Pixels On	60	80	μA
		全消灯 All Pixels Off		60	80	
スタンバイ電流 (VCCライン) Stand-by Current(VCC)	ISCC	表示OFF Display Off		-	10	μA
スタンバイ電流 (VDDライン) Stand-by Current(VDD)	ISDD			-	10	

6) 光学特性 Optical Characteristics

6-1) 輝度 / 色度 Luminance / Chromaticity

項目 Item	条件 Condition	Min.	Typ.	Max.	単位 Unit
輝度 Luminance	全点灯 All Pixels On	400	500	600	cd/m <sup>2</sup>
色度 x Chromaticity x	全点灯 All Pixels On	0.27	0.32	0.37	-
色度 y Chromaticity y	全点灯 All Pixels On	0.28	0.33	0.38	-
コントラスト Contrast	*1	10,000	-	-	-

注：

\*1) 全点灯暗室コントラスト比 = 全点灯輝度 / 全消灯輝度

Notice:

\*1) Contrast ratio of display all pixels on in a dark room = display all pixels on / display all pixels off

6-2) 寿命特性 Lifetime Characteristics

項目 Item	動作条件 Operating Condition	輝度寿命*1 Luminance lifetime *1
室温動作 寿命 Room Temp. Operating Lifetime	雰囲気温度 23±3 °C、湿度65%以下、輝度 500 cd/m2、 点灯率50%*2 連続動作 Ambient Temp.: 23±3°C, Humidity: under 65%, Luminance: 500 cd/m2, Lighting Rate: 50%*2, and Continuous Operation	50%輝度 10,000 hrs 50% Luminance 10,000 hrs

注：

\*1) Typical 値

\*2) 点灯率50%とは、1ライン128画素中の50%の画素を点灯させるものとする。  
この時、各々の画素はパネルの駆動時間に対し平均して50%の時間だけ  
点灯しているものとする。

Notice:

\*1) Typical Value

\*2) Pixels of 50% in one line 128 pixels are lit.

In this case each pixels lights for average time of 50% of module drive time.

形名 Type No. ELW0901AA

6-3) 階調数とディマー設定 Gray Scale and Dimmer Steps

階調数 Gray Scale	2(White/Black)
ディマー設定ステップ数 Dimmer Steps	63Steps

7) AC特性 AC Characteristics

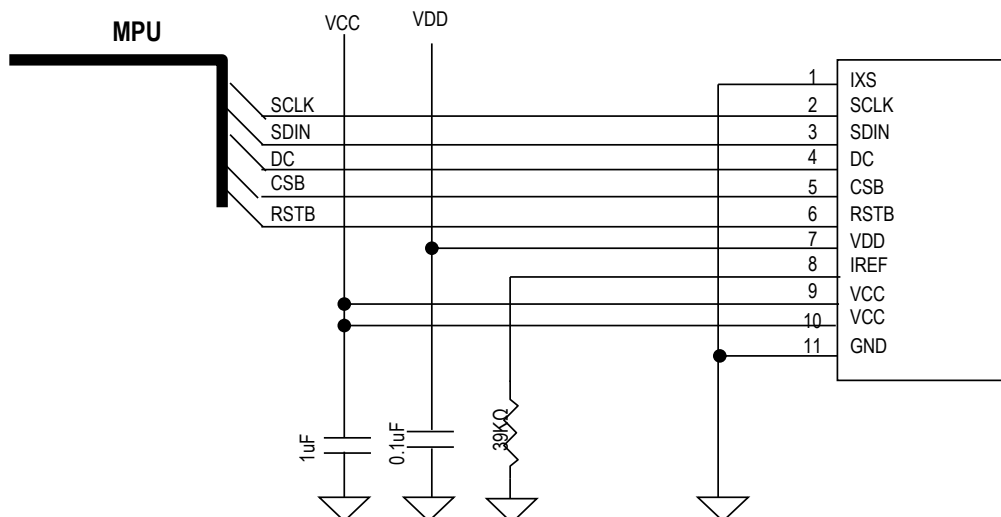
7-1) フレーム周波数 Frame Rate

Min: 100Hz

形名 Type No. ELW0901AA

13) 推奨回路と入力端子名称 Recommended Circuit and Pin Assignment

13-1) シリアルインターフェース (SPI) での推奨回路 Recommended Circuit of Serial Interface (SPI)

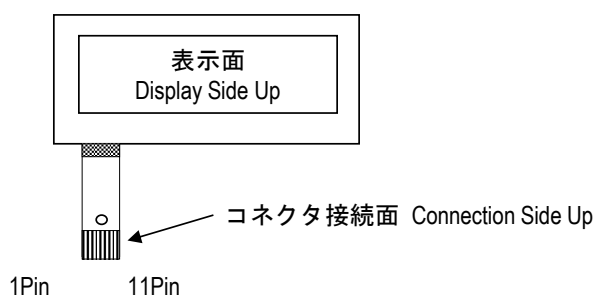


13-2) シリアルインターフェース (SPI) での入力端子名称 Pin Assignment of Serial Interface (SPI)

I:Input, O:Output, P:Power

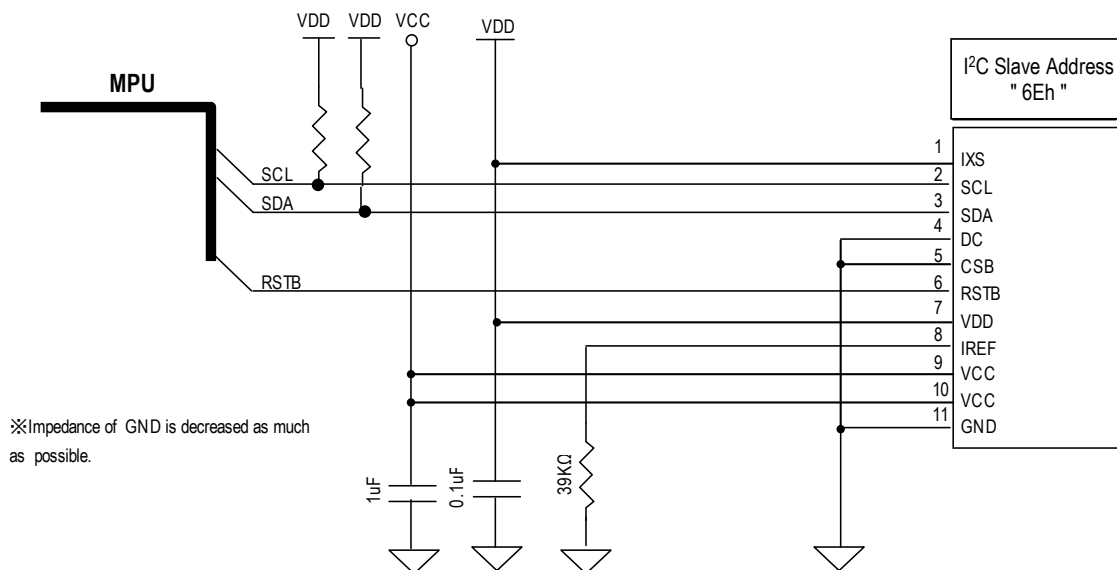
PIN No	名称 Pin Name	機能 Function Description	I/O
1	IXS	SPI/I2C切り替え SPI/I2C Selection	I
2	SCLK	クロック Clock	I
3	SDIN	データ Data	I
4	DC	データ/コマンド選択 Data/Command Selection	I
5	CSB	チップセレクト Chip Selection	I
6	RSTB	リセット Reset	I
7	VDD	ロジック電源 Logic Power Supply	P
8	IREF <sup>※</sup>	基準電流設定 Segment Current Reference	-
9	VCC	OLED駆動電源 OLED Drive Power Supply	P
10	VCC	OLED駆動電源 OLED Drive Power Supply	P
11	GND	グラウンド GND	P

※ELW0901AAの基準電流はVDDから生成されています。



形名 Type No. ELW0901AA

13-3) I<sup>2</sup>Cインターフェースでの推奨回路 Recommended Circuit of I<sup>2</sup>C Interface

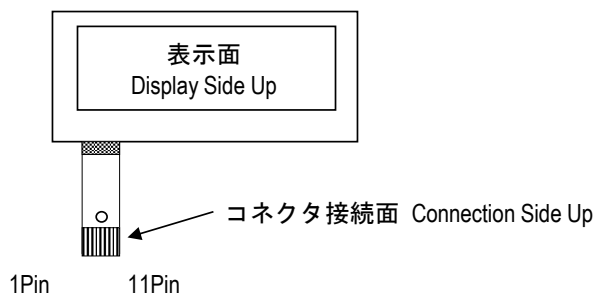


13-4) I<sup>2</sup>Cインターフェースでの入力端子名称 Pin Assignment of I<sup>2</sup>C Interface

I:Input, O:Output, P:Power

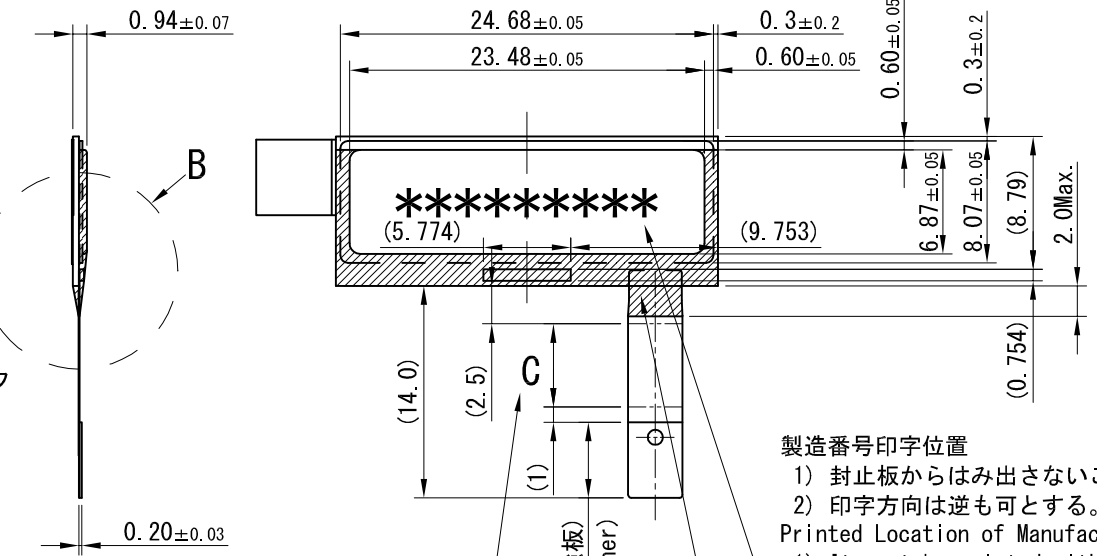
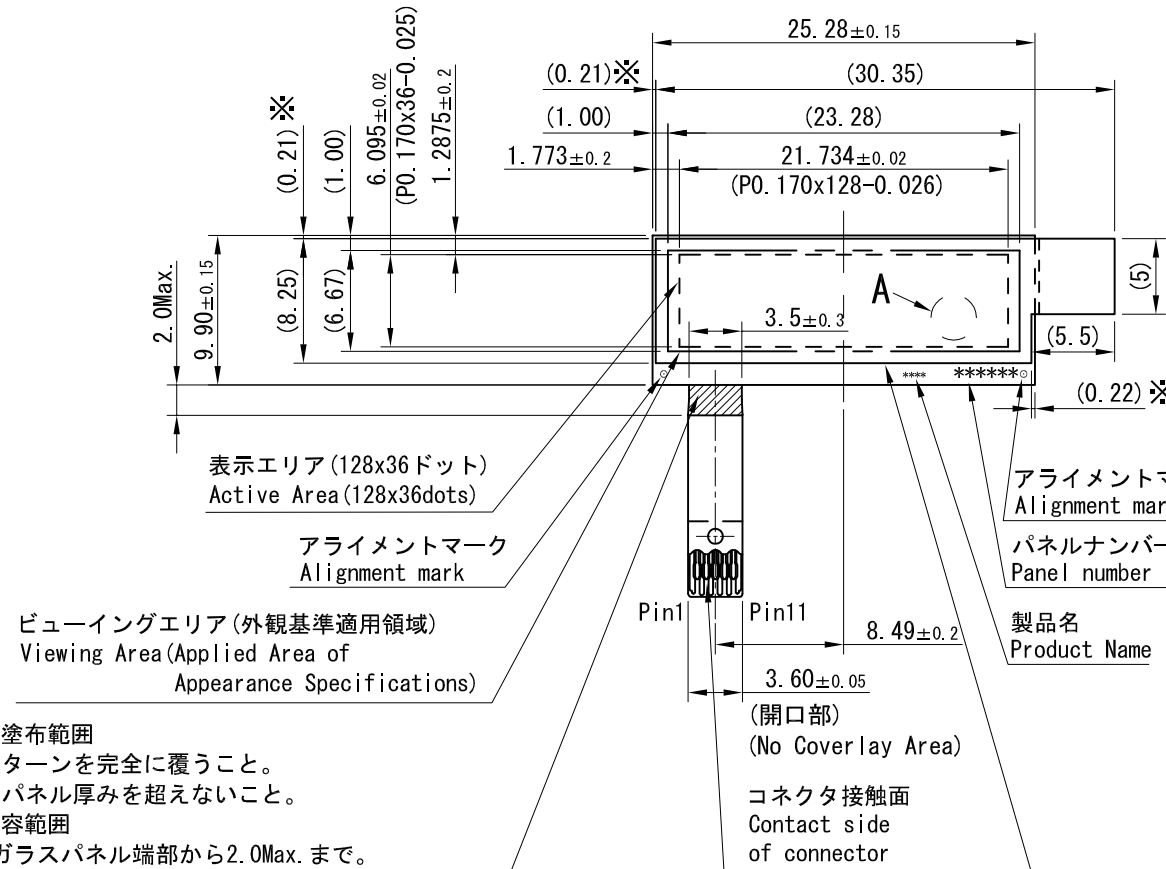
PIN No	名称 Pin Name	機能 Function Description	I/O
1	IXS	SPI/I2C切り替え SPI/I2C Selection	I
2	SCL	クロック Clock	I
3	SDA	データ Data	I
4	DC	データ/コマンド選択 Data/Command Selection	I
5	CSB	チップセレクト Chip Selection	I
6	RSTB	リセット Reset	I
7	VDD	ロジック電源 Logic Power Supply	P
8	IREF	基準電流設定 Segment Current Reference	-
9	VCC	OLED駆動電源 OLED Drive Power Supply	P
10	VCC	OLED駆動電源 OLED Drive Power Supply	P
11	GND	グラウンド GND	P

※ELW0901AAの基準電流はVDDから生成されています。



形名 Type No. ELW0901AA

OUTER DIMENSION



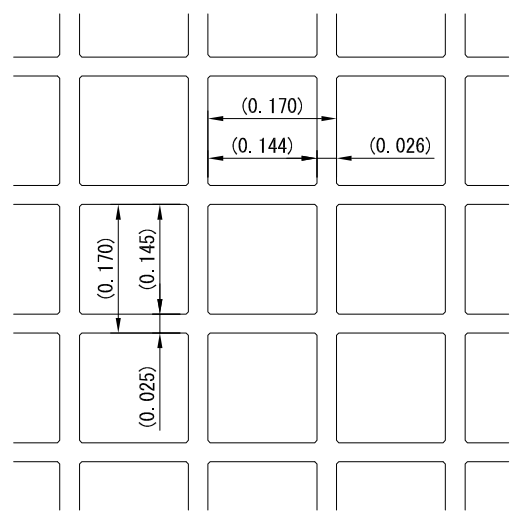
- 表示面樹脂塗布範囲**  
 1) 配線パターンを完全に覆うこと。  
 2) ガラスパネル厚みを超えないこと。
- 樹脂塗布許容範囲**  
 FPC上はガラスパネル端部から2.0Max. まで。
- Resin(Display Side)**  
 1) Wiring patterns on FPC must be covered with resin entirely.  
 2) The thickness must be lower than the thickness of glass panel.
- Applied Permissible Area**  
 Up to 2.0 length from the edge of glass panel on FPC.

- 保護フィルム**  
 貼付範囲：ガラスパネルからはみ出さないこと(※寸法)。  
**Protective Film**  
 Applied Permissible Area :  
 It must be pasted within glass panel with dimensions marked ※.

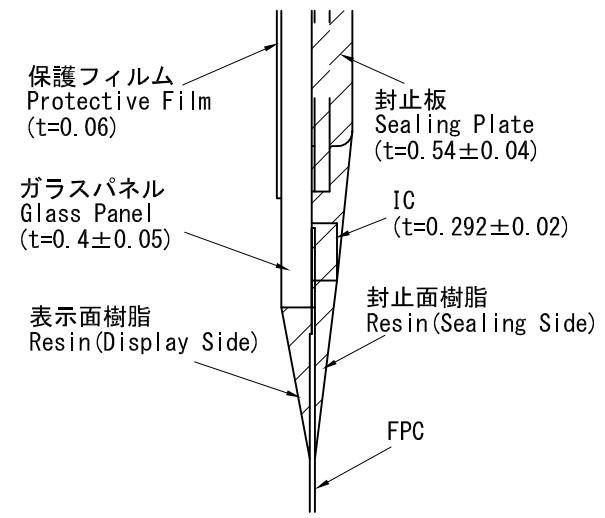
- C範囲 ... FPC折り曲げ位置許容範囲**  
 1) ガラスパネル端部から2.5以上。  
 2) 補強板端部から1.0以上。
- FPC折り曲げ径許容範囲**  
 $R \geq 0.38$
- C Limit ... Applied Permissible Area of FPC Bending Location**  
 1) 2.5 length or more over from the edge of glass panel.  
 2) 1.0 length or more over from the edge of stiffener.
- Applied Permissible Bending Radius**  
 It must be 0.38 or more over.

- 製造番号印字位置**  
 1) 封止板からはみ出さないこと。  
 2) 印字方向は逆も可とする。  
**Printed Location of Manufacturing No.**  
 1) It must be printed within Sealing Plate.  
 2) Reversing printing is acceptable.

- 封止面樹脂塗布範囲**  
 1) 配線の存在するエリアが覆われていること。  
 2) 樹脂の厚さは封止板高さより低いこと。  
 3) IC裏面が覆われていること。
- 樹脂塗布許容範囲**  
 1) ガラスパネル：ガラスパネル端部まで。  
 2) 封止板：封止板側面まで。  
 3) FPC：ガラスパネル端部から2.0Max. まで。
- Resin on Sealing Side**  
 1) Wiring patterns on glass panel must be covered with resin entirely.  
 2) The thickness must be lower than the height of sealing plate.  
 3) IC back surface must be covered with resin entirely.
- Applied Permissible Area**  
 1) Up to edges of glass panel.  
 2) Up to sides of sealing plate.  
 3) Up to 2.0 length from the edge of glass panel on FPC.



A部拡大図(100:1)  
 A-Portion Magnified Drawing(100:1)



B部拡大図(10:1)  
 B-Portion Magnified Drawing(10:1)

適合コネクタ：9671S-11B-GF イリソ電子(株)  
 Accommodated Connector：9671S-11B-GF IRISO ELECTRONICS CO., LTD

**ELW0901AA**