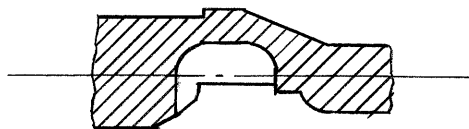
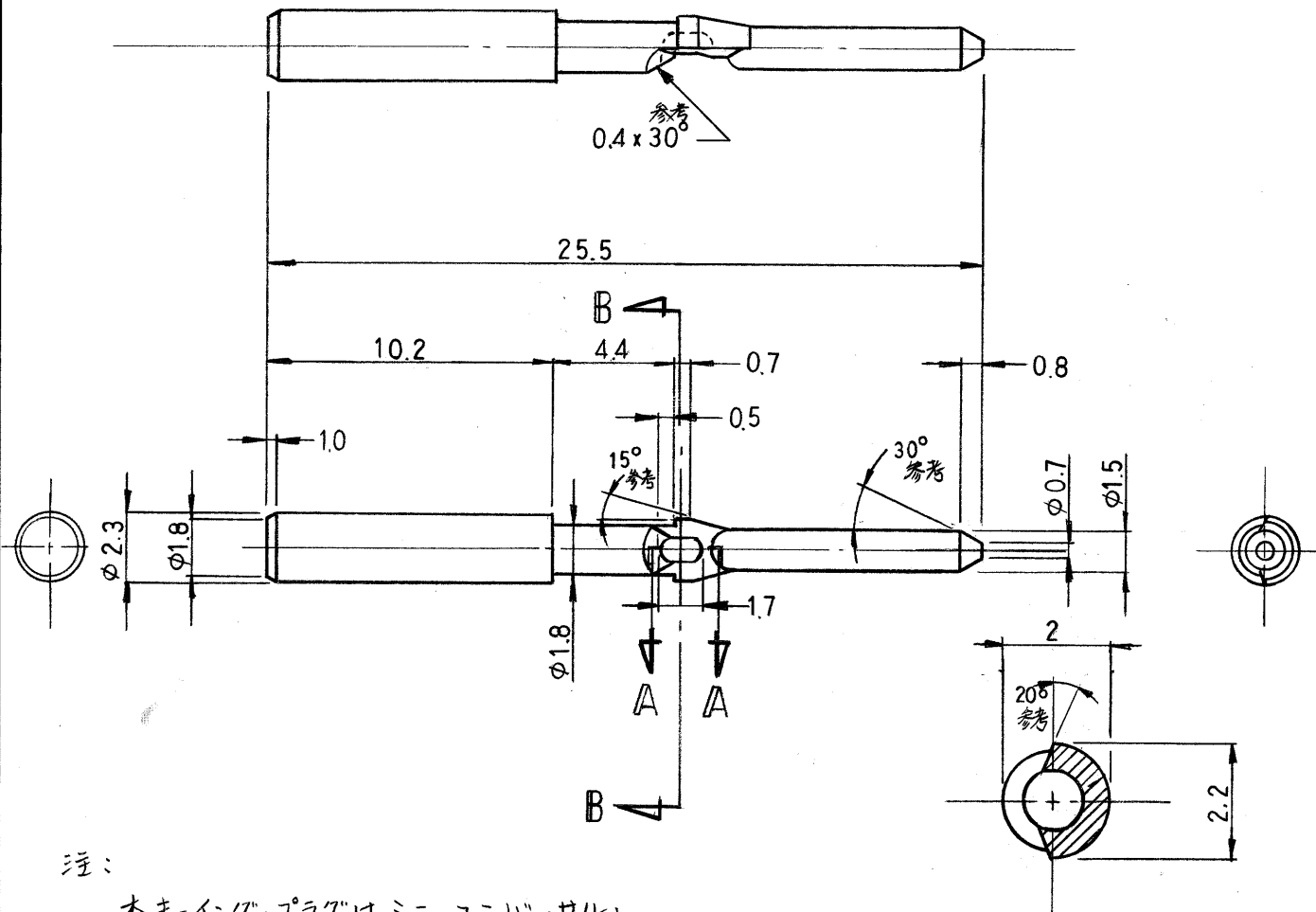


番号 (NUMBER)
C-174670

- 1 本図



断面: A-A



断面: B-B

注:

本キーイング・プラグはミニ・ユニバーサル・
メイテン・ロック・キャップ及びプラグ・ハウジング
に使用される。
尚、装着の嵌合面側から行うこと。

単位: 耗 DIMENSIONS IN MM. DO NOT SCALE PRINT

© 19 年 日本エー・エム・ピー株式会社
AMP社の諸製品は特許又は特許出願中

©19 BY AMP (Japan), Ltd. ALL RIGHTS RESERVED. AMP PRODUCTS COVERED BY PATENTS AND/OR PATENTS PENDING

包合電線断面積 (WIRE RANGE)
— # — mm² (AWG)

尺度 (SCALE)

一般公差 { 10以下 ± 0.2
10を超え 30以下 ± 0.25
30を超え 100以下 ± 0.3
角 度 ± 3° }

被覆外径 (INSULATION DIA.)
— # — mm

AMP | 日本エー・エム・ピー株式会社
TOKYO, JAPAN

材料 (MATERIAL)
66ナイロン (UL94V-0)

LOC	SIZE	番号 (NO)	REV.
J	A	C-174670	A

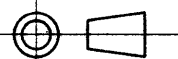
仕上げ (FINISH) 色 (COLOR)
自然色

名称 (NAME)

キーイングプラグ (ミニユニバーサル・メイテン・ロック・コネクタ用)

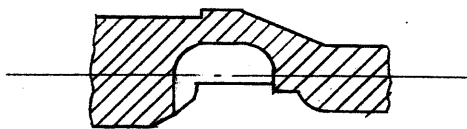
A	変更 (EONJ-1016A)	4.7	12/28
LTR.	変更 (REVISION RECORD)	DR.	CHK. DATE

DR.	DE.
CHK.	APP.

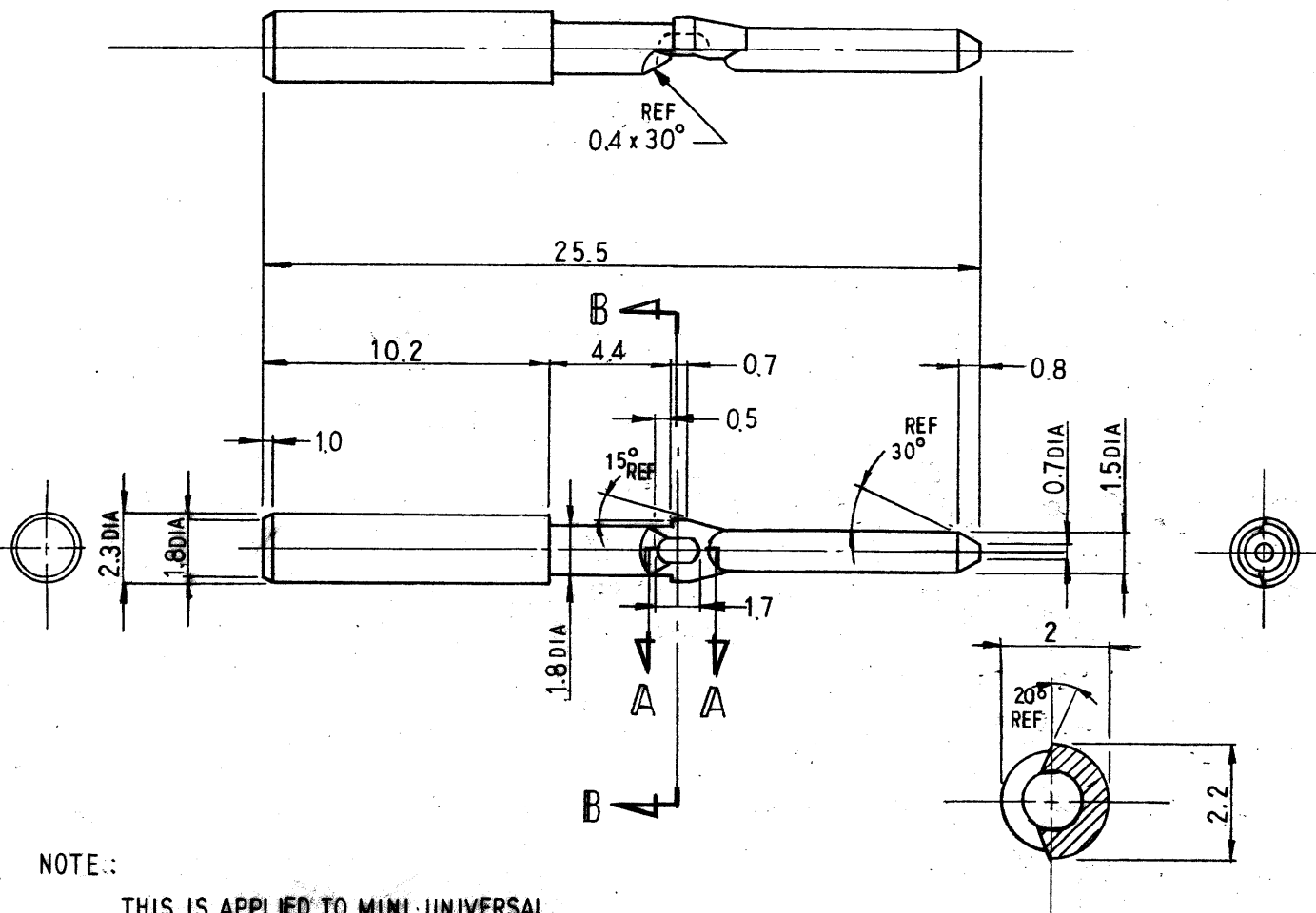


- 1 AS SHOWN

番号 (NUMBER)
C-174670



SECT : A - A



SECT : B - B

NOTE :

THIS IS APPLIED TO MINI UNIVERSAL
MATE-N-LOK CAP&PLUG HOUSING
BY BEING SNAPPED INTO FROM
MATING SIDE OF HOUSING.

単位 : 耗 DIMENSIONS IN MM. DO NOT SCALE PRINT

© 19 年 日本エー・エム・ピー株式会社
AMP社の諸製品は特許又は特許出願中

© 19 BY AMP (Japan). Ltd. ALL RIGHTS RESERVED. AMP PRODUCTS COVERED BY PATENTS AND/OR PATENTS PENDING

適合電線断面積 (WIRE RANGE)
mm² (AWG)

尺度 (SCALE)

一般公差 { 10以下 ±0.2
10を超え 30以下 ±0.25
30を超え 100以下 ±0.3
角 度 ±3° }

被覆外径 (INSULATION DIA.)
mm

AMP | 日本エー・エム・ピー株式会社
TOKYO, JAPAN

材料 (MATERIAL)
66 NYLON (UL 94V-0)

LOC	SIZE	番号 (NO)	REV.
J	A	C-174670	A

色 (COLOR)
NATURAL

名称 (NAME)
KEYING PLUG (MINI UNIV M-N-L)

A REVISIED (ECN-J-1016)	DR.	CHK.	DATE
変更 (REVISION RECORD)			

DR. <i>M. Yoshida</i>	DE.
CHK. <i>K. Fujita</i>	APP. <i>K. Fujita</i>