

Przegląd / Survey **UR64/40/20-3C80**


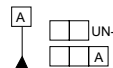

Rdzeń podstawowy / Basic core **3122 134 91390**

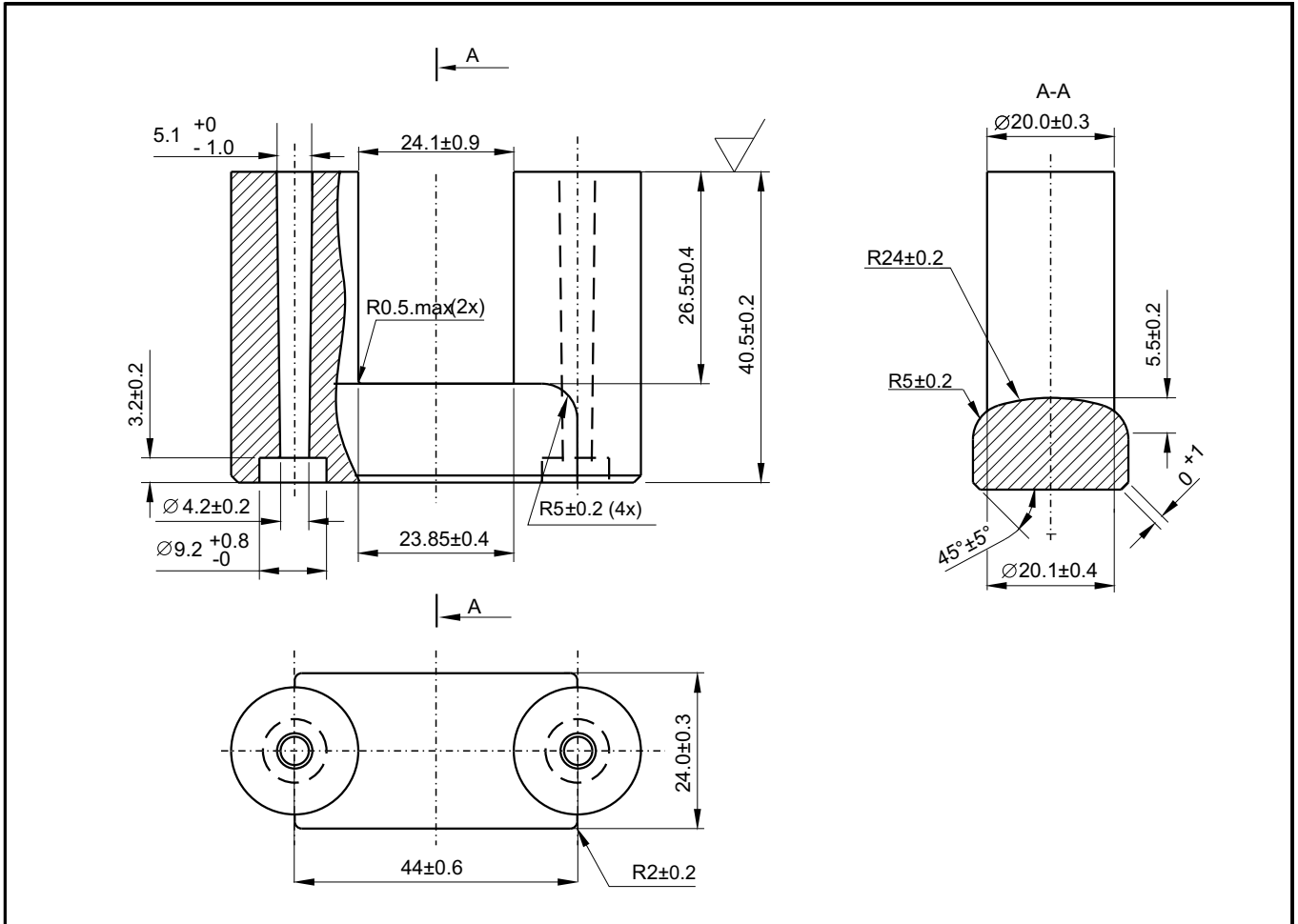
Waga / Weight **≈ 158 [g]**

Szczelina powietrzna ; opis produktu / Air gap ; description

A _L (nH) zmierzone w kombinacji z połówką rdzenia bez szczeliny / A _L (nH) measured in combination with ungapped core half				
Nazwa Name	Numery kodów Code numbers	Wartość Al Al value Al [nH]	Szczelina powietrzna Air gap "G" [μm]	Znakowanie na spodzie rdzenia Marking on core-back
UR64/40/20-3C80	4312 020 50061	---	---	---
UR64/40/20-3C80-/E	4327 018 45841	3500±25%	---	---

(*) Niedopuszczalne pęknięcia na bocznych nożkach / Cracks on the legs are not permitted

 UN-D 28 Ra w mikrometrach (μm)		Tolerances unless otherwise stated Tolerancja (jeśli nie ustalono inaczej) Dimensions Wymiary ±3% Angle Kąt		 UN-D 603		Name Nazwisko Grzegorz Winczewski		Signature Podpis		Date Data	
General Roughness Chropowatość Unit Jednostka mm. MATERIAL 3C80 acc. to KPN-K7031 MATERIAL 3C80 zgodnie z: KPN-K7031		Check Sprawdził Approval Zatwierdził Other Inne		Grzegorz Winczewski Szczepan Frydrych		UNCONTROLLED COPY generated electronically, conform with original up to the date of its creation KOPIA NIEKONTROLOWANA wygenerowana elektronicznie, zgodna z oryginałem w dniu jego zatwierdzenia					
Scale None Skala Brak PROJ.EURO 		TYPE NUMBER / TYP LAB REF No. ---		UR64/40/20-3C80 3122 134 91390		1 00-03-27 2 03-07-03 3 08-09-19					
Status/Status		Issued by: Wydano przez: J.Krawczyk / K.S.		SUPERSEDES ZASTĘPUJE		SHEETS STRONY 1 SHEET STRONA 110-01					
K.S.		Property of WŁAŚCICIEL		Ferroxcube Polska Sp. z o.o. SKIERNIEWICE, POLAND				DATE DATA 08-09-19		A-4	



Magnetical dimensions according to: / Właściwości magnetyczne zgodne z: IEC 205

$A_e : 290.0 \text{ mm}^2$	$A_{\min} : 290.0 \text{ mm}^2$	$l_e : 210.0 \text{ mm}$	$V_e : 61000 \text{ mm}^3$
			Weight/Waga: $\approx 158 \text{ g}$

Specified value / Wartości specyfikowane

Symbol Symbol	Nominal Nominał	Unit Jednostka	Frequency Częstotliwość f [kHz]	Induction Indukcja B [mT]	Field strength Natężenie pola H [A/m]	Temperature Temperatura t [°C]
Pv	< 6.7	W/pair	16	200	---	100
Pv	< 7.3	W/pair	16	200	---	25
Bsat	> 330	mT	16	---	250	100

UN-D 28 Ra w mikrometrach (µm)		Tolerances unless otherwise stated Tolerancja (jeśli nie ustalono inaczej) Dimensions Wymiary $\pm 3\%$ Angle Kąt		UN-D 603 A		Name Nazwisko Grzegorz Winczewski		Signature Podpis _____		Date Data _____	
General Roughness Chropowatość Unit Jednostka mm. Scale None Skala Brak 		MATERIAL 3C80 acc. to KPN-K7031 MATERIAL 3C80 zgodnie z: KPN-K7031				Check Sprawdził Approval Zatwierdził Other Inne		Szczepan Frydrych		UNCONTROLLED COPY generated electronically, conform with original up to the date of its creation KOPIA NIEKONTROLOWANA wygenerowana elektronicznie, zgodna z oryginałem w dniu jego zatwierdzenia	
Status/Status		UR64/40/20-3C80				TYPE NUMBER / TYP		LAB REF No.			
						3122 134 91390		1 99-09-14 5 07-04-10 3 03-07-03 4 06-06-02			
Issued by: J.Krawczyk / K.S. Wydano przez:		SUPERSEDES ZASTĘPUJE				SHEETS STRONY 1 SHEET STRONA 110-02		DATE DATA 07-04-10		A-4	
K.S.		Property of WŁAŚCICIEL Ferroxcube Polska Sp. z o.o. SKIERNIEWICE, POLAND				DATE DATA 07-04-10		A-4			