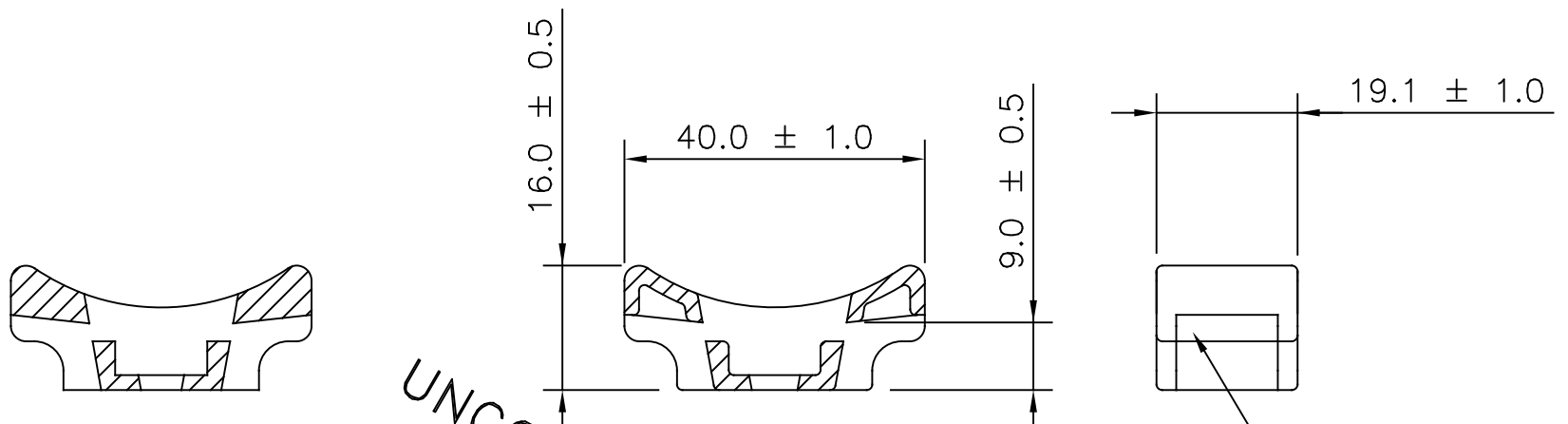


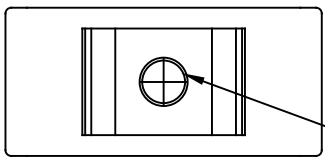
Revision level Indice Aenderungsstand		Revision Record Désignation Beschreibung der Aenderung	Changed Modifié Geändert	Date Datum	Approved Approuvé Geprüft	Date Datum
Drawing Dessin Zeichnung	Part Pièce Solid					



ALTERNATIVE  
VARIANT  
SECTION

UNCONTROLLED DRAWING

SLOT TO SUIT  
UP TO "LK5"  
CABLE TIES



SCREW SIZE 6.0mm

**Torque Settings**  
5N Max depending  
on application.

**Material**  
Matière  
Werkstoff  
PA 6.6

**Tolerances**  
Dimension without tolerances  
details to:-  
**Tolerances**  
Cotes sans tolérances:-  
**Toleranzen**  
Masse ohne  
Toleranzangaben nach:-

Angle/ Winkel	± 3°
≤ 6	± 0,3
≤ 30	± 0,5
≤ 60	± 0,7
≤ 120	± 1,5
≤ 400	± 5
≤ 1000	± 10

The copyright of this drawing is reserved by HELLERMANN TYTON. It is issued on condition that it is not reproduced, copied or disclosed to a third party, either wholly or in part, without the consent of HELLERMANN TYTON.

La propriété de ce plan est réservée à la société HELLERMANN TYTON. Il est distribué à condition qu'il ne soit pas reproduit, communiqué ou révélé à une tierce partie, soit complètement ou en partie, sans le consentement de la société HELLERMANN TYTON.

Weitergabe sowie Vervielfaeltigung dieser Unterlage, Verwertung und Mitteilung ihres Inhalts nicht gestattet, soweit nicht ausdruecklich zugestanden. Zuwiderhandlungen verpflichten zu Schadenersatz. Alle Rechte fuer den Fall der Patenterteilung oder Gebrauchsmuster-Eintragung vorbehalten.

Drawn Dessiné Par Gezeichnet	A.LOMAX	21.08.17
Approved Approuvé Par Geprüft	S.BENTICK	21.08.17

**HellermannTyton**

**Manchester** Telephone: +44 (0) 161 945 4181  
Facsimile: +44 (0) 161 947 2228

**Trappes** Téléphone: +33 (0) 1 30 13 80 00  
Télécopie: +33 (0) 1 30 13 80 60

**Tornesch** Telefon: +49 (0) 41 22 / 701-1  
Telefax: +49 (0) 41 22 / 701-400

Scale  
Echelle  
Maszstab 1:1

Title  
Titre  
Benennung

Project Number  
Numéro de projet  
Projektnummer

LKCSF1

Drawing-No  
Plan-No  
Zeichnungs-Nr

14-0426-001-CSE

Format  
D.Size A4

Sheet  
Page  
Blatt 1/1