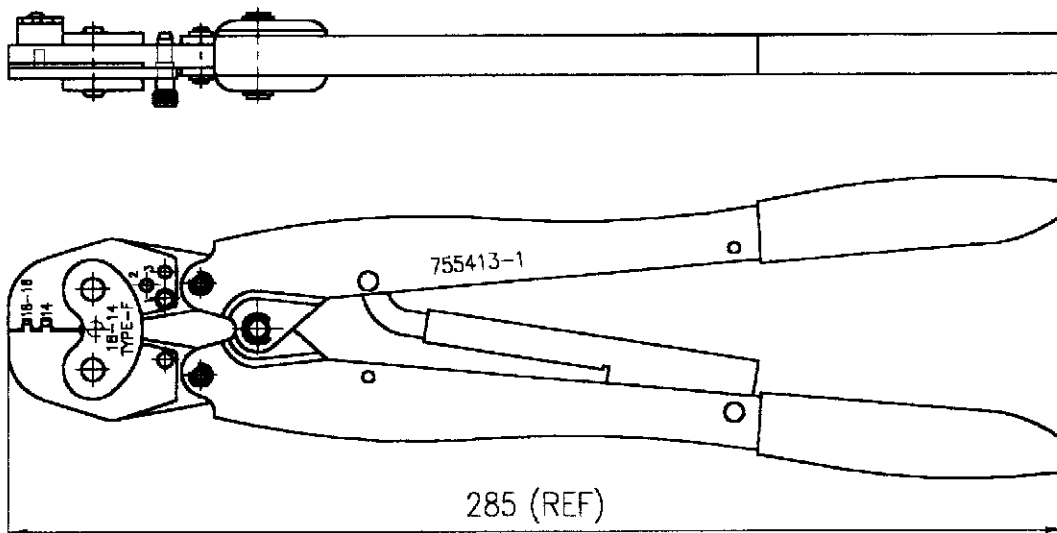


部品番号

755413-1



| CRIMP SYMBOL | TERMINAL NO | | WIRE SIZE (mm ²) | INSUL SIZE (mm) | TERMINAL C/H(mm) | | TERMINAL SPEC | IS NO. |
|--------------|-------------|--------|------------------------------|-----------------|------------------|-----|---------------|--------|
| | STRIP | L.P. | | | WIRE | INS | | |
| 圧着部記号 | 適用端子 | | 適用電線 (mm ²) | 絶縁被覆径 (mm) | 芯線部圧着高さ(mm) | | 圧着規格 | IS 番号 |
| | 連鎖状 | バラ状 | | | WIRE | INS | | |
| 18-16 | // | 170153 | # 18-16 (0.75-1.42) | 3.05-3.7 | // | // | 108- | 411- |
| 14 | // | | # 14 (2.00-2.27) | 3.3-4.06 | // | // | 5048 | 5276 |

単位：mm DIMENSIONS IN MM. DO NOT SCALE PRINT

PRINT DIST

| | | | | | | | | | |
|-------------------------------|--|---------------|------|---|--|--|--|--|--|
| | | | | 絶縁電線断面積 (WIRE RANGE) // mm ² (AWG //) | | 尺度 (SCALE) // 一般公差 | | 10以下 ±0.2 10を超え 30以下 ±0.25 30を超え 100以下 ±0.3 角 度 ±.3 | |
| | | | | 絶縁外径 (INSULATION DIA.) // mm | | AMP 日本イー・エム・ピー株式会社 Kawasaki, Japan | | | |
| | | | | 材料 (MATERIAL) // | | | | | |
| 0 RELEASED FJ00-0742-98 | | R.S | K.S | // | | LOC SIZE 番号 (NO) | | REV. | |
| LTR. 変更 (REVISION RECORD) | | DR. | CHK. | // | | J A4 755413-1 | | 0 | |
| DR. (11 NOV '97) R. SUZUKI | | APP S. YABE | | 名称 (NAME) | | | | | |
| CHK. K. SHIMADA | | REL K. KOMURO | | DOUBLE ACTION HAND TOOL ASS'Y | | | | | |
| | | | | | | | | | |