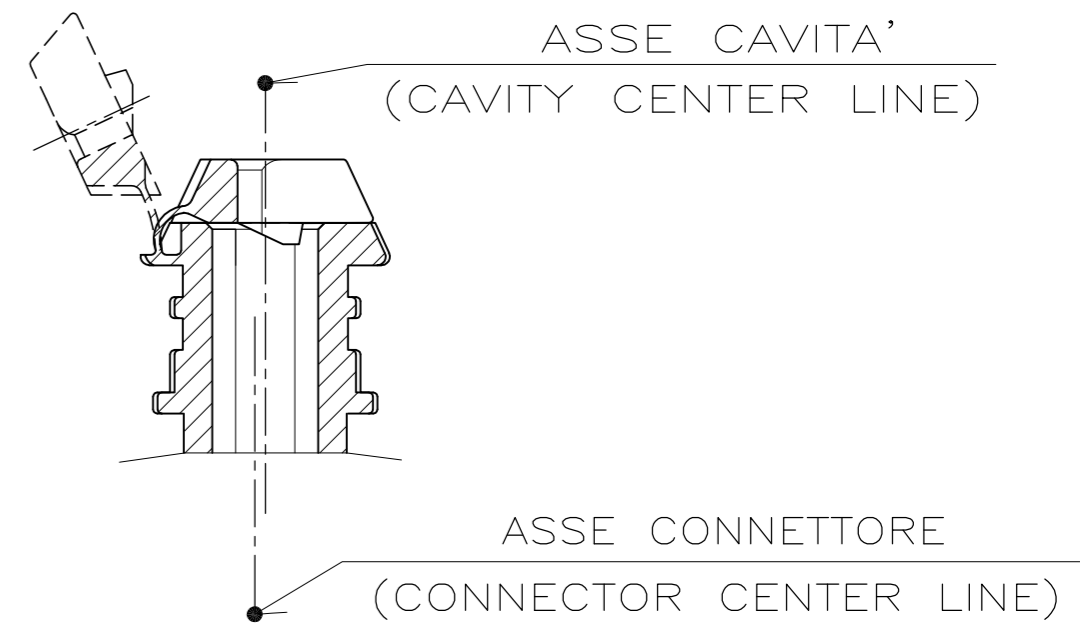
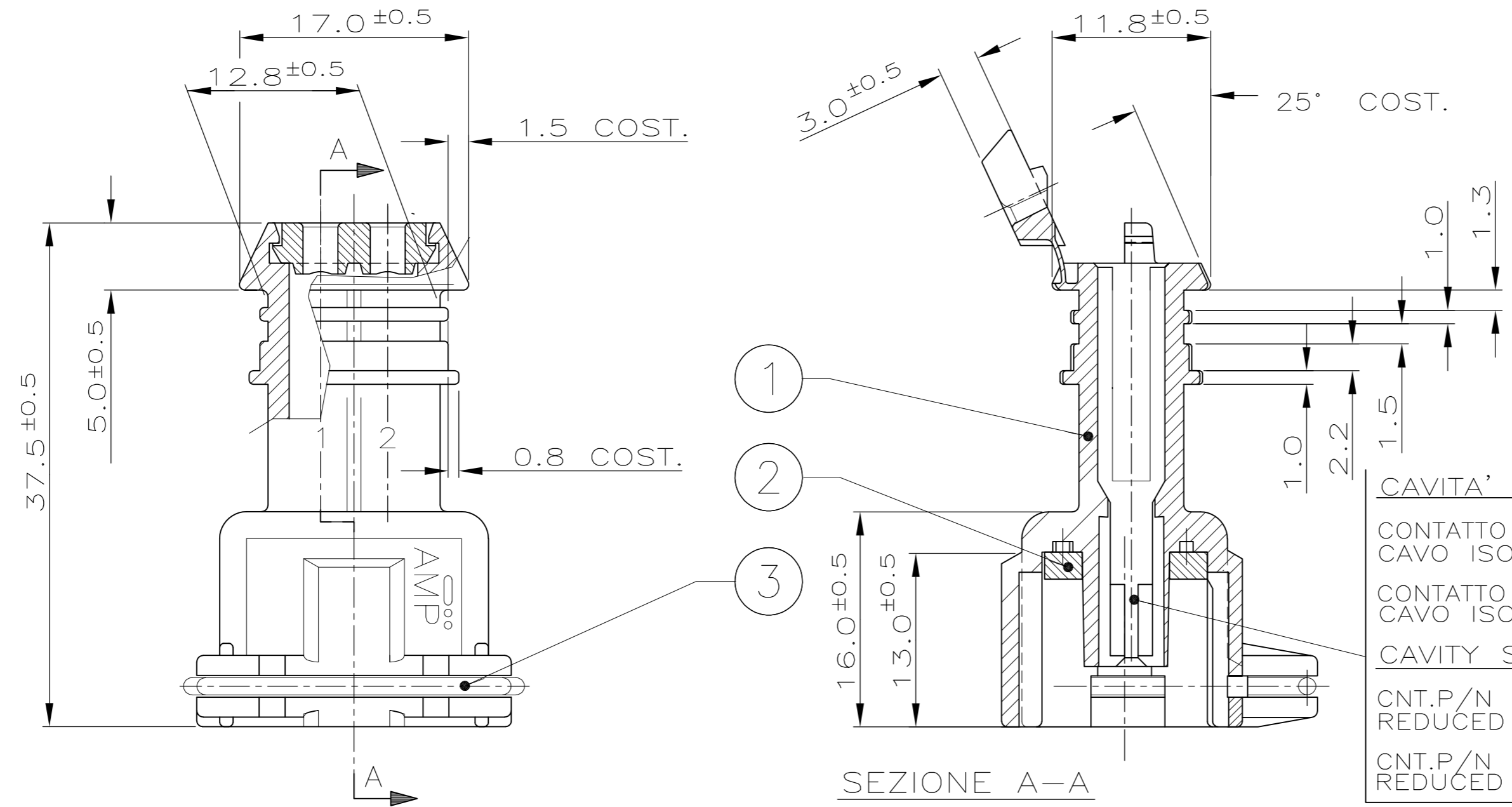


THIS DRAWING IS UNPUBLISHED.  
 QUESTO DISEGNO NON DEVE ESSERE DIVULGATO O RIPRODOTTO.  
 RELEASED FOR PUBLICATION  
 E' CONSENTITA LA DIVULGAZIONE  
 ALL RIGHTS RESERVED.  
 TUTTI I DIRITTI SONO RISERVATI

LOC	DIST	P	LTR REV	REVISIONI REVISIONI	DESCRIPTION DESCRIZIONE	DATE DATA	DWN DIS	APVD APP
I	-			C1	REVISED PER ECO-11-005033	30MAR11	RK	HMR
				D	ECR-14-003472	24MAR14	MP	MG
				D1	REVISED PER ECO-20-003218	13MAY2020	AP	VN

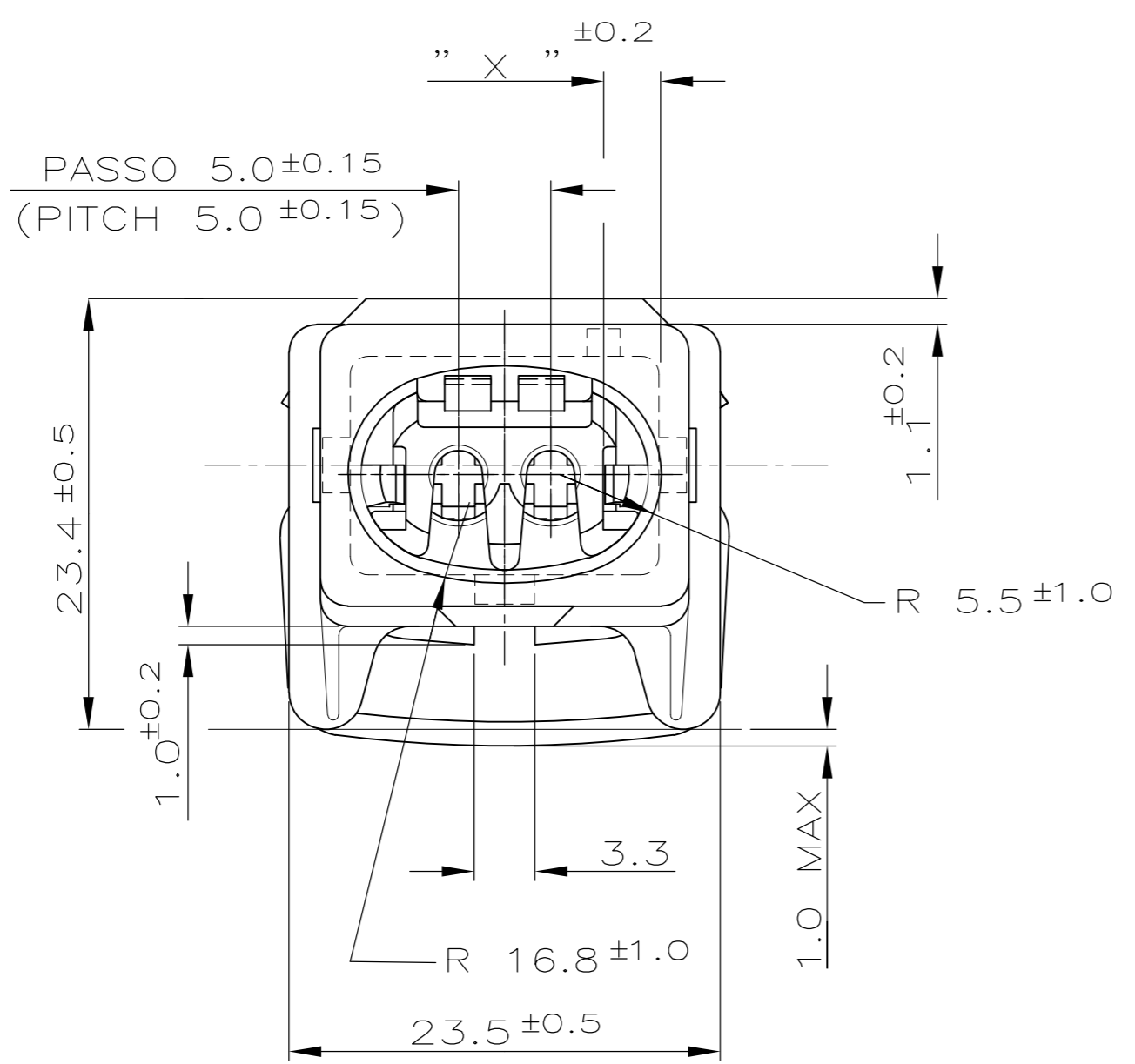
CONNETTORE TIPO A (CON MOLLA DI RITEGNO ESTERNA)  
 CONNECTOR TYPE A (WITH EXTERNAL SPRING)



CAVITA' ADATTA PER TERMINALI JUNIOR POWER TIMER:  
 CONTATTO P/N 929939-1 0 -3 CON GOMMINO P/N 828904-1,  
 CAVO ISOLANTE RIDOTTO  $\phi$ 1.5-2.1mm; SEZIONE 0.5-1.0mm<sup>2</sup>  
 CONTATTO P/N 929937-1 0 -3 CON GOMMINO P/N 828905-1,  
 CAVO ISOLANTE RIDOTTO  $\phi$ 2.2-3.0mm; SEZIONE 1.5-2.5mm<sup>2</sup>  
 CAVITY SUITABLE FOR JUNIOR POWER TIMER CONTACT:  
 CNT.P/N 929939-1 OR -3 PLUS WIRE SEAL P/N 828904-1  
 REDUCED INS. CABLE  $\phi$ 1.5-2.1mm; WIRE RANGE 0.5-1.0mm<sup>2</sup>  
 CNT.P/N 929937-1 OR -3 PLUS WIRE SEAL P/N 828905-1  
 REDUCED INS. CABLE  $\phi$ 2.2-3.0mm; WIRE RANGE 1.5-2.5mm<sup>2</sup>

SEZIONE A-A  
 (SECTION A-A)

1 DIFFERISCE DAL ..-1 ESCLUSIVAMENTE PER IL PACKAGING  
 (DIFFERS FROM ..-1 ONLY FOR PACKAGING DETAILS)  
 2) PER DIMENSIONI CONTROPARTE VEDERE FOGLIO 2 .  
 (FOR COUNTERPART DIMENSIONS SEE SHEET 2 ).



OBSOLETE	4.9	MARRONE(BROWN)	2-282682-1	1					
	3.1	GIALLO(YELLOW)	<del>282685-1</del>						
	12.1	BIANCO (WHITE)	282684-1	3	////	ACCIAIO INOX (STAINLESS STEEL)	MOLLA (SPRING)		
	10.3	BLU (BLUE)	282683-1						
	4.9	MARRONE(BROWN)	282682-1	2	NATURALE (NATURAL)	GOMMA SILICONICA (SILICONE RUBBER)	GUARNIZIONE (RUBBER GASKET)		
	6.7	VERDE(GREEN)	282681-1						
	8.5	GRIGIO(GREY)	282680-1	1	////	PA 6.6	BLOCCHETTO (HOUSING)		
	" X "	COLORE COLOR	NUMERO PART. N°	N° (ITEM)	FINITURA / COLORE (FINISH / COLOUR)	MATERIALE (MATERIAL)	DESCRIZIONE (DESCRIPTION)		

THIS DRAWING IS A CONTROLLED DOCUMENT.  
 QUESTO DISEGNO E' UN DOCUMENTO CONTROLLATO.

DIMENSIONS: DIMENSIONI: mm	TOLERANCES UNLESS OTHERWISE SPECIFIED: TOLLERANZE SE NON DIVERSAMENTE SPECIFICATO	DWN / DIS. -	CHK / CONT. -	APVD / APP. -	NAME NOME -
	0 PLC / DEC. ± - 1 PLC / DEC. ± 0.3 2 PLC / DEC. ± - 3 PLC / DEC. ± - 4 PLC / DEC. ± - ANGLES / ANGOLI ± 2'	PRODUCT SPEC SPEC DI PRODOTTO -	APPLICATION SPEC SPEC DI APPLICAZIONE -	SIZE -	CAGE CODE -
MATERIAL MATERIALE -	FINISH FINITURA -	WEIGHT PESO -	D1		

**TE** TE Connectivity

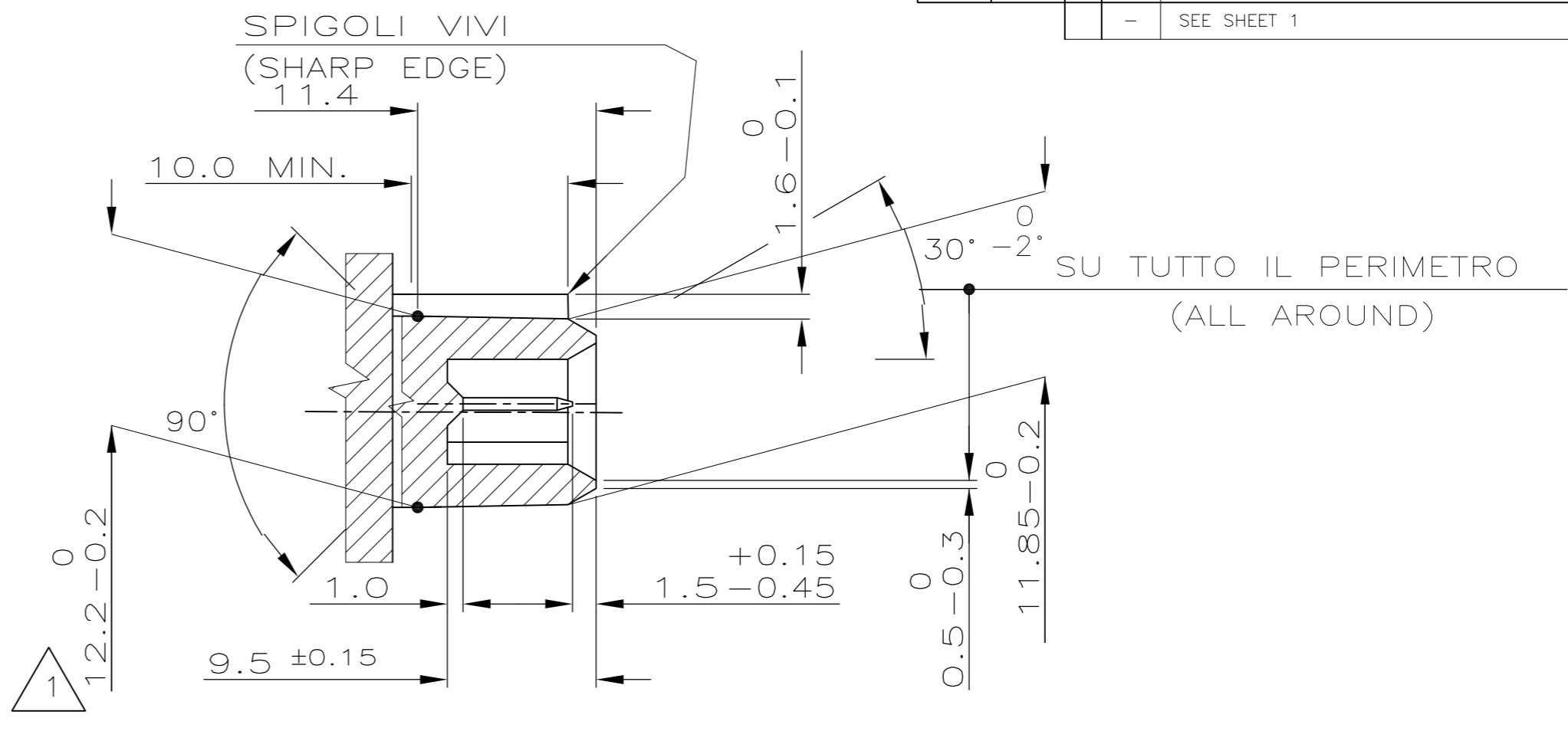
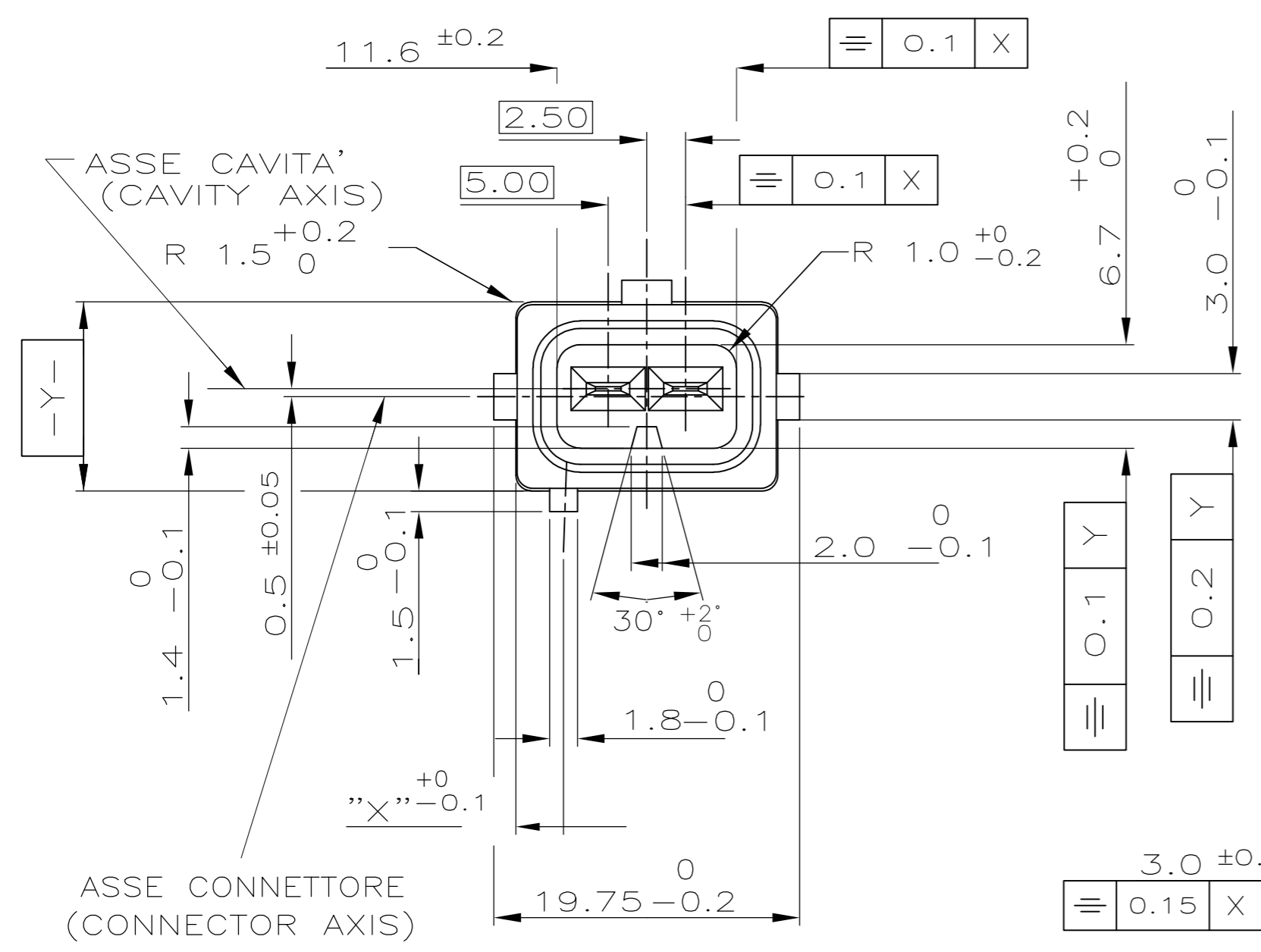
2 WAY J.P.T. SPLASH PROOF CONN.  
 ASS'Y WITH SECONDARY LOCK

SCALE SCALA - SHEET FOGLIO 1 of 2 REV D1

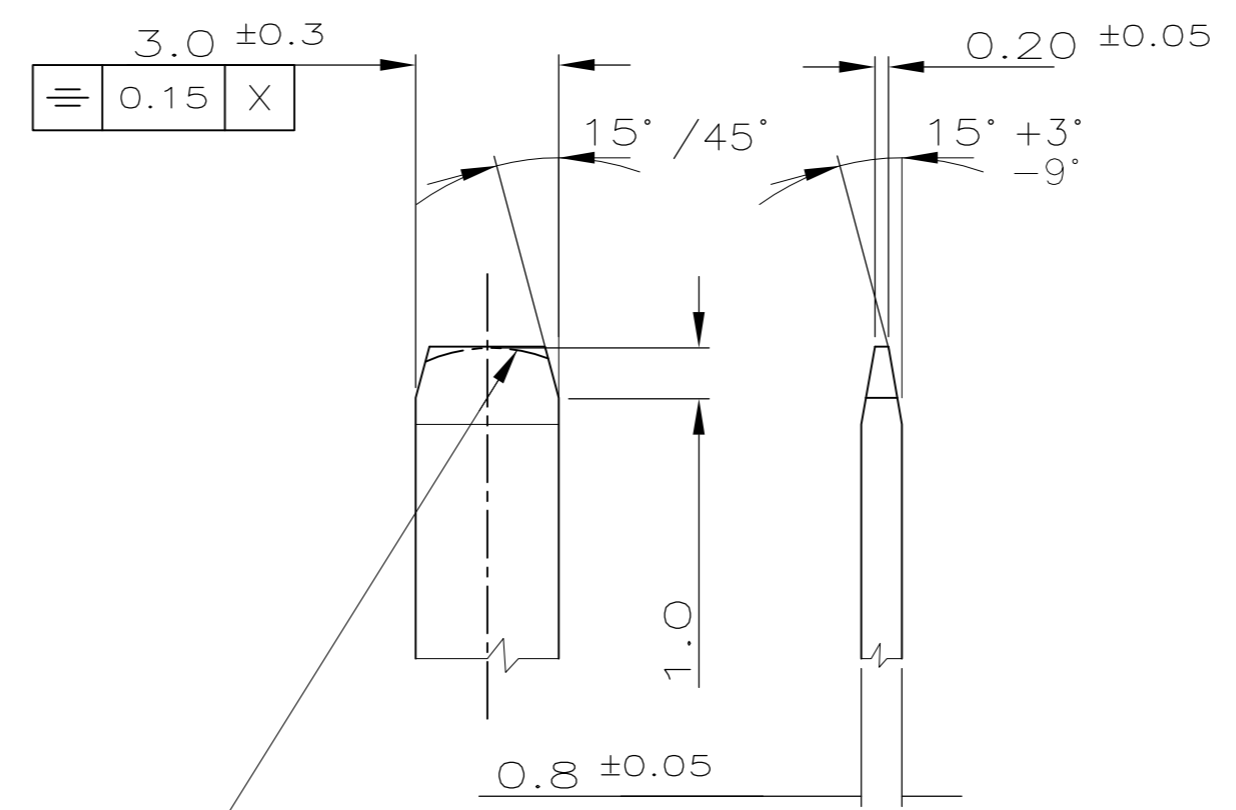
<b>METRIC</b>	DIAM. ISOLANTE (INS. DIA. RANGE) 1.5-3.0mm (REDUCED INS. CABLE)	RANGO FILO (WIRE RANGE) 0.5-2.5 mm <sup>2</sup>
---------------	---	---

THIS DRAWING IS UNPUBLISHED.  
 QUESTO DISEGNO NON DEVE ESSERE DIVULGATO O RIPRODOTTO.  
 RELEASED FOR PUBLICATION  
 E' CONSENTITA LA DIVULGAZIONE  
 ALL RIGHTS RESERVED.  
 TUTTI I DIRITTI SONO RISERVATI

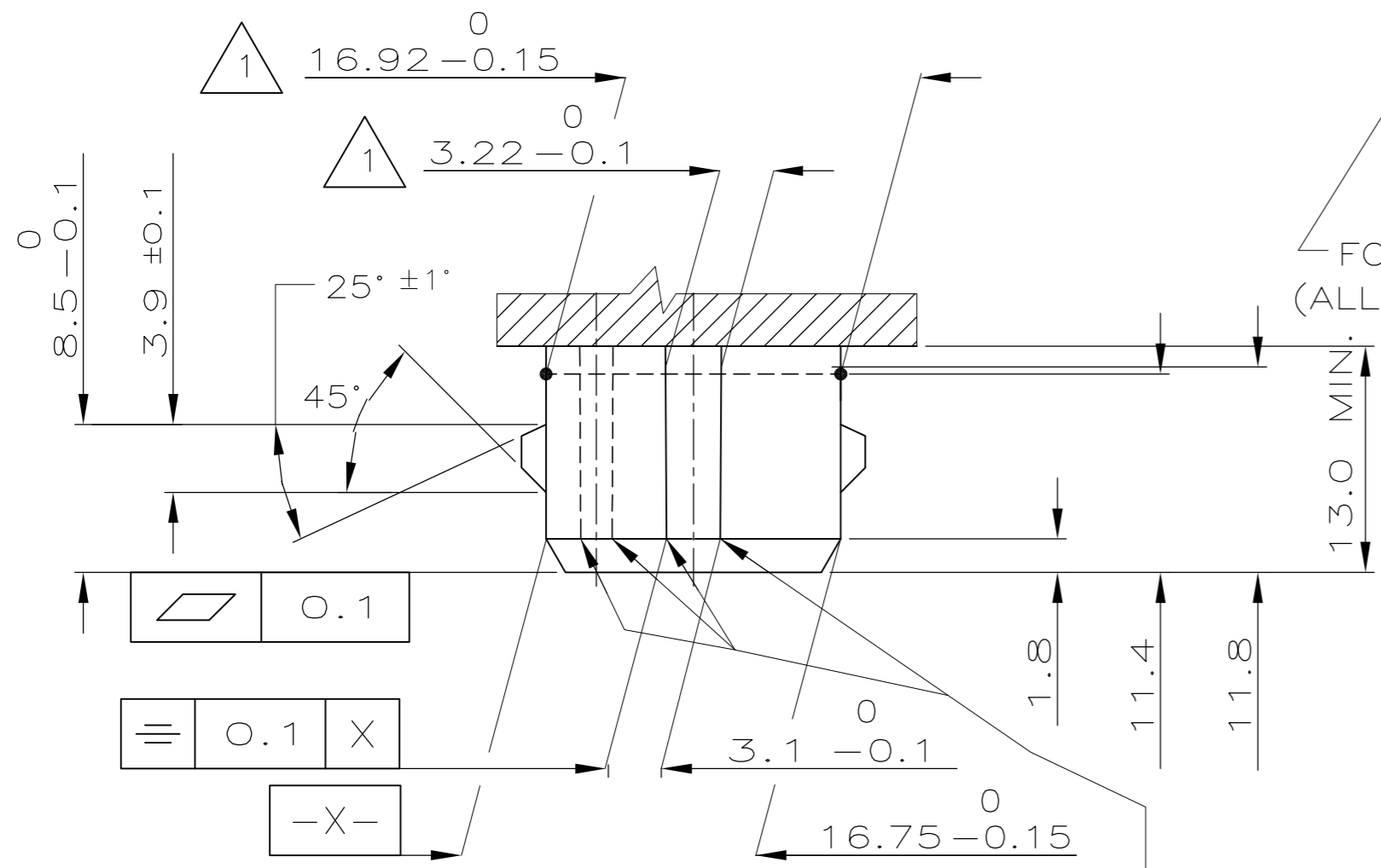
LOC	DIST	REVISIONI				DATE	DWN	APVD
		P	LTR	REV	DESCRIZIONE	DATA	DIS.	APP.
I	-	-	-	-	SEE SHEET 1	-	-	-



DETT. CONTATTO SC. 5:1  
 (TAB DETAIL SC. 5:1)



- 1) QUOTE APPLICABILI PER SFORNATURA PEZZO (RIGHT DIMENSIONS FOR EXTRACTION ITEM FROM THE MOULD)
- 2) MATERIALE CONTATTI: LEGA DI RAME STAGNATA, ES. OTTONE STAGNATO. (TAB MATERIAL: TINNED Cu ALLOY, E.G. TINNED BRASS)
- 3) MATERIALE BLOCCHETTO: TERMOPLASTICO CARICATO FIBRA VETRO. (HOUSING MATERIAL: THERMOPLASTIC GLASS FIBER FILLED).



SPIGOLI VIVI (SHARP EDGE)

3.0	GIALLO (YELLOW)	-
12.0	NATURALE (NATUR)	-
10.2	BLU (BLUE)	-
4.8	MARRONE (BROWN)	-
6.6	VERDE (GREEN)	-
8.4	GRIGIO (GREY)	-
" X "	COLORE BLOCCHETTO (HOUSING COLOUR)	NOTE (NOTES)

THIS DRAWING IS A CONTROLLED DOCUMENT. QUESTO DISEGNO E' UN DOCUMENTO CONTROLLATO.

DIMENSIONS: DIMENSIONI: mm

TOLERANCES UNLESS OTHERWISE SPECIFIED: TOLLERANZE SE NON DIVERSAMENTE SPECIFICATE

0 PLC / DEC: ± -  
 1 PLC / DEC: ± 03  
 2 PLC / DEC: ± -  
 3 PLC / DEC: ± -  
 4 PLC / DEC: ± -  
 ANGLES / ANGOLI ± 2'

FINISH FINITURA

MATERIAL MATERIALE

DWN / DIS. -  
 CHK / CONT. -  
 APVD / APP. -

NAME NOME

PRODUCT SPEC SPEC DI PRODOTTO

APPLICATION SPEC SPEC DI APPLICAZIONE

WEIGHT PESO -

CUSTOMER DRAWING DISEGNO PER CLIENTE SOLO PER RIFERIMENTO

SCALE SCALA -

SHEET FOGLIO 2 di 2

REV D1

TE Connectivity

2 WAY J.P.T. SPLASH PROOF CONN. ASS'Y WITH SECONDARY LOCK

SIZE A3 CAGE CODE 00779 DRAWING NO. (MASTER) C=282680

RESTRICTED TO

METRIC

DIAM. ISOLANTE (INS. DIA. RANGE) SEE SHEET 1	RANGO FILO (WIRE RANGE) SEE SHEET 1
--	-------------------------------------