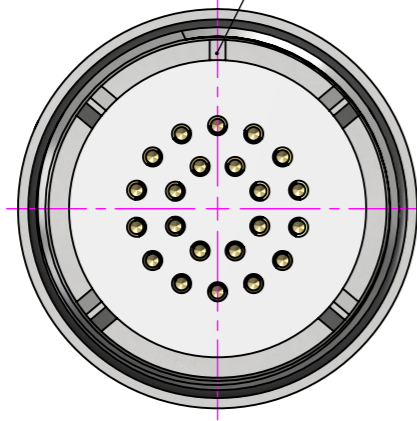
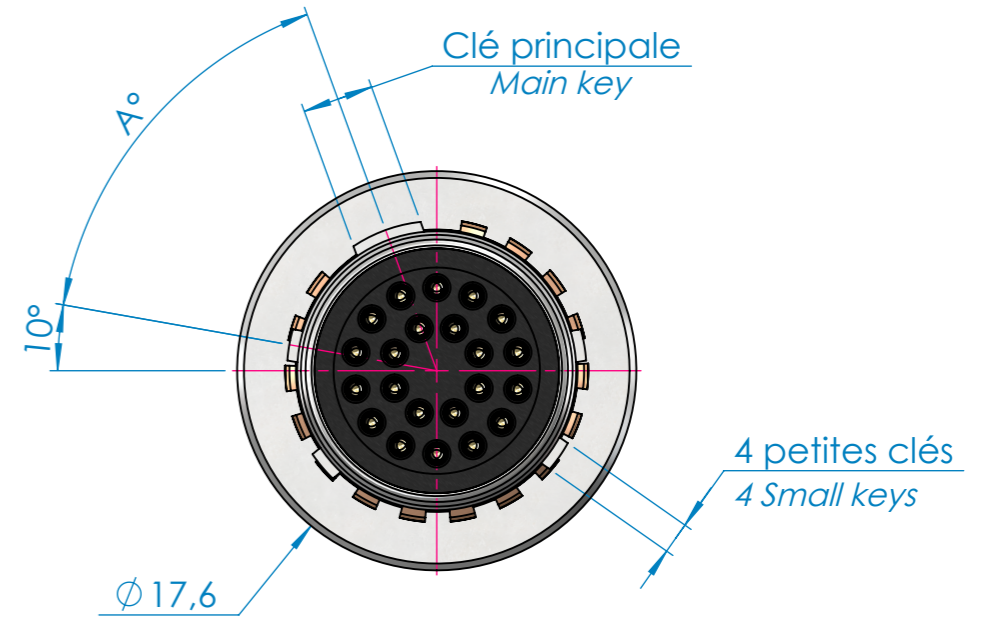
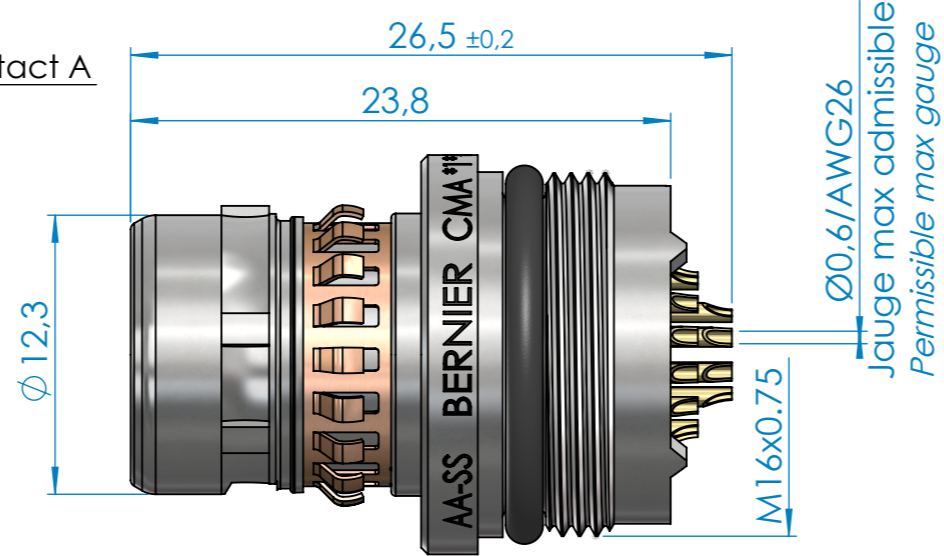


Orientation des fûts à souder
Orientation of solder cup contacts



Repère / Positioner contact A



CMA

FAMILLE LINE
CMA

B

COULEUR COLOR	
<input checked="" type="checkbox"/>	ACIER / STEEL
B	NOIR / BLACK

1

TYPE
1

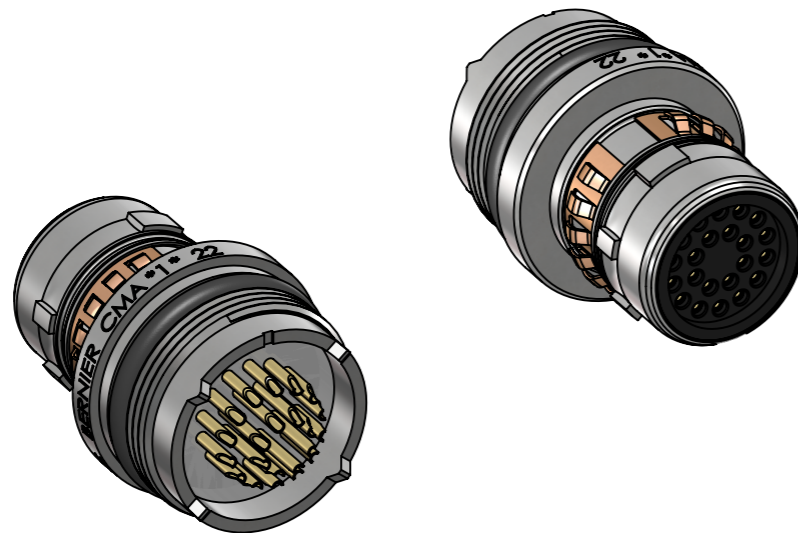
N

DETROMPAGE KEYWAY	ANGLE A
N	80°
P	138°
W	70°
X	90°
Y	60°
Z	100°

22

NOMBRE DE CONTACTS NUMBER OF CONTACTS
22

EXEMPLE REFERENCE COMMERCIALE : **CMA B 1N22**
EXAMPLE PART NUMBER



	12/11/2015	A		DMT	LLA	
Notice of changes Avis d'évolution	DATE	REVISION INDICE	CHANGE DESCRIPTION MODIFICATION	DRAW BY DESS. PAR	CHECKED BY VERIF. PAR	APPROVED BY APPR. PAR
PRODUCT SPEC. SPECIF PRODUIT	PACKAGING SPEC. SPECIF EMBALLAGE	APPLICATION SPEC. SPECIF APPLICATION	THIS DRAWING AND ALL OTHER INFORMATION CONTAINED HEREIN IS PROPRIETARY OF BERNIER. This drawing may not be copied, reproduced or disclosed to any third party without the expressed written permission of BERNIER. © BERNIER November 2014	LES INFORMATIONS CONTENUES DANS CE PLAN SONT LA PROPRIETE DE BERNIER. Ce plan ne peut être copié, reproduit ou transmis sans l'autorisation expresse et écrite de BERNIER. © BERNIER Novembre 2014		
TOLERANCES	±0.1 ±1°	MATERIAL MATIERE	SURFACE FINISH ETAT DE SURFACE			CAD SYSTEME SOLIDWORKS
CONTREPART N° CONTREPARTIE N°		COLOR COULEUR				DIMENSIONS IN MILLIMETER DIMENSIONS EN MILLIMETRE
DO NOT SCALE DRAWING NE PAS PRENDRE DE COTES			TOOL NO OUTIL N°	BERNIER		
DRAW BY DESS. PAR	DATE	NAME NOM	TITLE DESIGNATION	DRAWING NUMBER REFERENCE PLAN		SHEET Feuille SUR 2
CHECKED BY VERIF. PAR	12/11/2015	DMT	SERIE CMA PROLONGATEUR 22 CTS EXTENSION 22 CTS	CMA *1*22 NOTICE TECHNIQUE DATA SHEET NT437		ECHELLE 3:1
APPROVED BY APPR. PAR			ESR NO NUMERO ESR	FILE NAME NOM DU FICHER NT437		

PRESENTATION

Prolongateur femelle CMA *1*22 à futs à souder.
 Il est conçu avec système de verrouillage et s'accouple sur toutes les contreparties mâles de la famille BERNIER CMA 22 contacts uniquement en version N, P, W, X, Y, Z, T.
 Différents types de raccords (droits ou coudés) et de bouchons CMA sont disponibles.
 Norme de référence : STEI GAM-T2-75500 et 501

MATIERE ET FINITION

- Corps : Acier inox microbillé passivé ou traité noir.
- Contacts : Alliage cuivreux doré sur nickel.
- Isolant : PBT.

CARACTERISTIQUES CLIMATIQUES ET MECANIQUES

- Température de service : -55°C +125°C.
- Etanchéité : Sous 4 m d'eau / 24 h accouplé (et non accouplé hors-tension).
- Brouillard salin : 96h.
- Endurance mécanique : 5000 accouplements version CMA 5.

CARACTERISTIQUES ELECTRIQUES

- Tension de service : 60 V max.
- Intensité nominale : 2 A.
- Résistance de contact : ≤ 10 mΩ.
- Résistance de d'isolement : > 1000MΩ.
- Rigidité diélectrique : 500Veff à 50 Hz.

Masse : 18 g max

Outillage de cablage antirotation : BOUM22MENA01

INTRODUCTION

*Extension CMA *1*22 with solder cup contacts.
 It is designed with system of locking and mates on all male connectors of the BERNIER CMA line for version N, P, W, X, Y, Z, T, 22 contacts.
 Various CMA Backshells (straight or elbow) and caps are available.
 Reference of standard : STEI GAM-T2-75500 and 501.*

MATERIALS AND FINISH

- Shell : stainless steel blasted and passivated or black plating.
- Contacts Copper alloy with gold over nickel plating.
- Insulator : PBT.

CLIMATIC AND MECHANICAL SPECIFICATIONS

- temperature range: -55°C +125°C.
- Watertightness : Under 4 m of water /24 hours mated (and unmated power off).
- Salt spray : 96h.
- Mechanical endurance : 5000 operations version CMA 5.

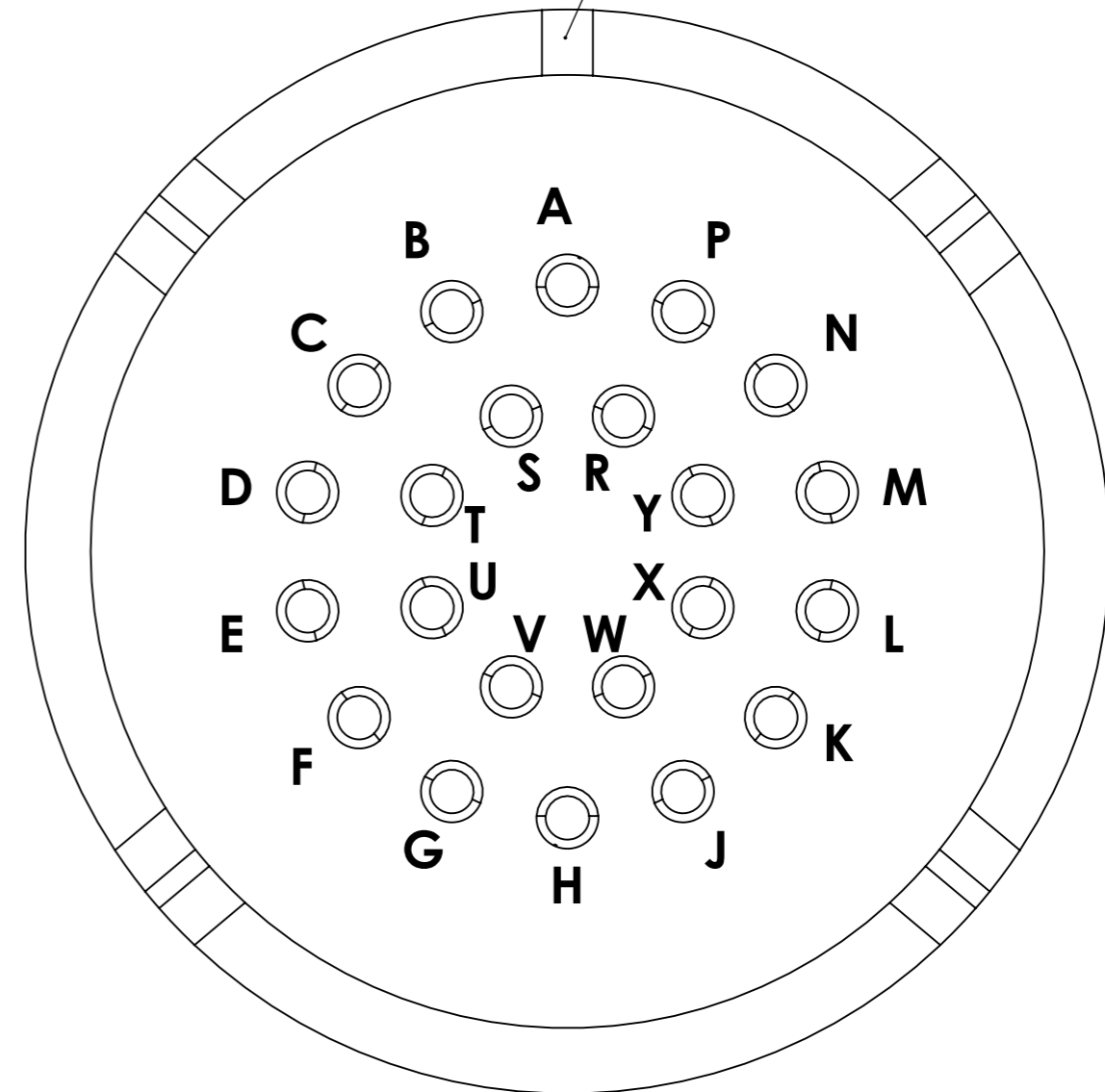
ELECTRICAL SPECIFICATIONS

- Working voltage : 60 V max.
- Rating current : 2 A.
- Contact resistance : ≤ 10 mΩ.
- Insulation : > 1000MΩ.
- Dielectric rigidity : 500Veff at 50 Hz.




Weight : 18 g max

Tightening antirotation tool : BOUM22MENA01

Repère / Positioner contact A
 Coté clé principale / Main key side



VUE COTE CABLAGE
 CABLING SIDE VIEW

12/11/2015		A		DMT		LLA		
Notice of changes Avis d'évolution	DATE	REVISION INDICE	CHANGE DESCRIPTION MODIFICATION			DRAW BY DESS. PAR	CHECKED BY VERIF. PAR	APPROVED BY APPR. PAR
PRODUCT SPEC. SPECIF PRODUIT	PACKAGING SPEC. SPECIF EMBALLAGE	APPLICATION SPEC. SPECIF APPLICATION	THIS DRAWING AND ALL OTHER INFORMATION CONTAINED THERE IN IS PROPRIETARY OF BERNIER. This drawing may not be copied, reproduced or disclosed to any third party without the expressed written permission of BERNIER. © BERNIER November 2014		LES INFORMATIONS CONTENUES DANS CE PLAN SONT LA PROPRIETE DE BERNIER. Ce plan ne peut être copié, reproduit ou transmis sans l'autorisation expresse et écrite de BERNIER © BERNIER Novembre 2014			
TOLERANCES ±0.1 ±1°		MATERIAL MATIERE	SURFACE FINISH ETAT DE SURFACE				 CAD SYSTEME SOLIDWORKS	
CONTREPARTIE N°		COLOR COULEUR					 DIMENSIONS IN MILLIMETER DIMENSIONS EN MILLIMETRE	
DO NOT SCALE DRAWING NE PAS PRENDRE DE COTES			TOOL NO OUTIL N°		BERNIER		DRAWING NUMBER REFERENCE PLAN CMA *1*22 NOTICE TECHNIQUE DATA SHEET NT437	
DRAW BY DESS. PAR	DATE	NAME NOM	TITLE DESIGNATION				FILE NAME NOM DU FICHER	
CHECKED BY VERIF. PAR	12/11/2015	LLA	SERIE CMA PROLONGATEUR 22 CTS EXTENSION 22 CTS		NT437		ECHELLE 3:1	
APPROVED BY APPR. PAR			ESR NO NUMERO ESR					