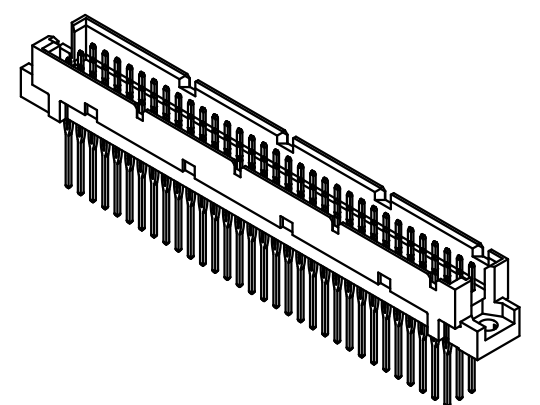
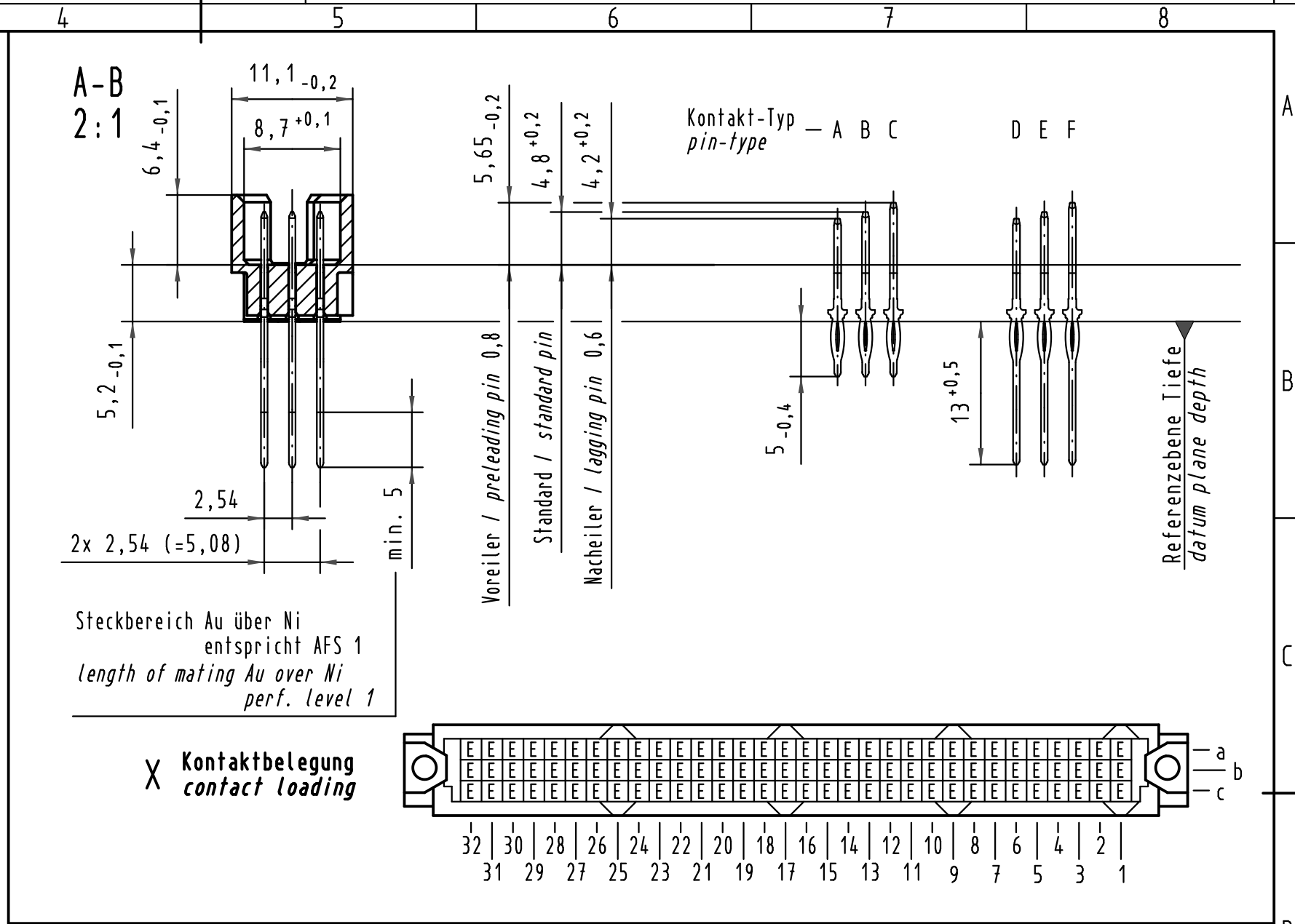
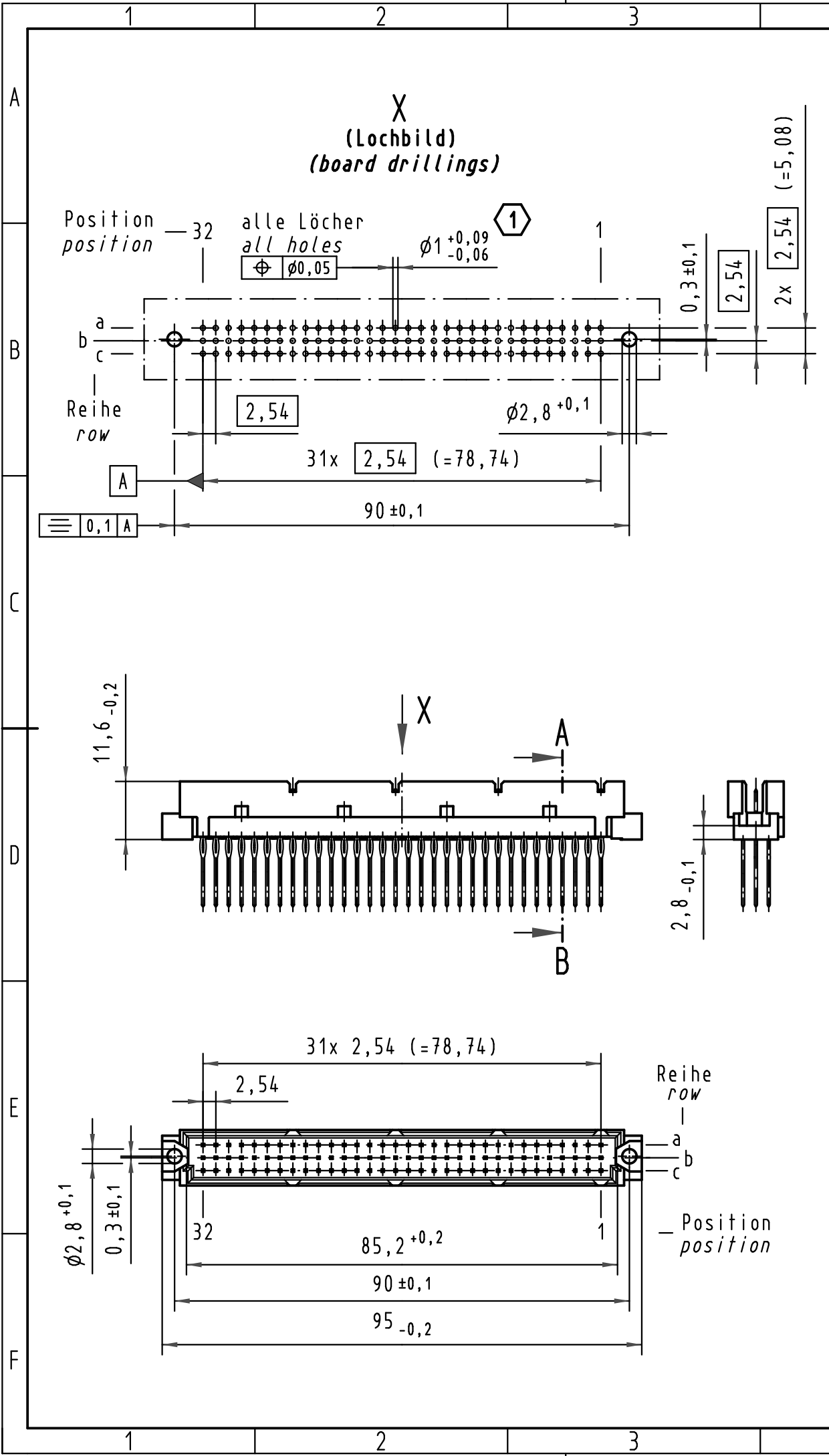


Alle Rechte vorbehalten/ All rights reserved



**1** Für Einpreßverbindung nach IEC 60352-5 for press-in connection acc. to IEC 60352-5

09 79 196 2961	1	Au flash over PdNi over Ni
Bestell-Nr. part-no.	Anforderungsstufe nach IEC performance level acc. to IEC	Kontaktoberfläche contact plating

All Dimensions in mm Original Size DIN A 3			Techn. Character.			Nicht tolerierte Maße/Free size tolerances IEC 60603-2		
			Dat.	Name	Maßstab/Scale	Bauform RM Messerleiste Einpreß 13,0 , 96pol. , Anschluß vergoldet type RM male connector press-in 13,0 , 96pol. , termination gold-plated		
			Detail.	08.05.01 Rie.	1:1 (2:1)			
			Insp.	08.05.01 Pa.				
35548	23.07.09	hsv	Stand.			<b>TB 09 79 196 x961</b> Blatt/page		
34650	21.01.08	Hage.						
29476								
Mod.	Dat.	Name	HARTING Electronics GmbH & Co. KG D-32339 ESPELKAMP			Sub.		