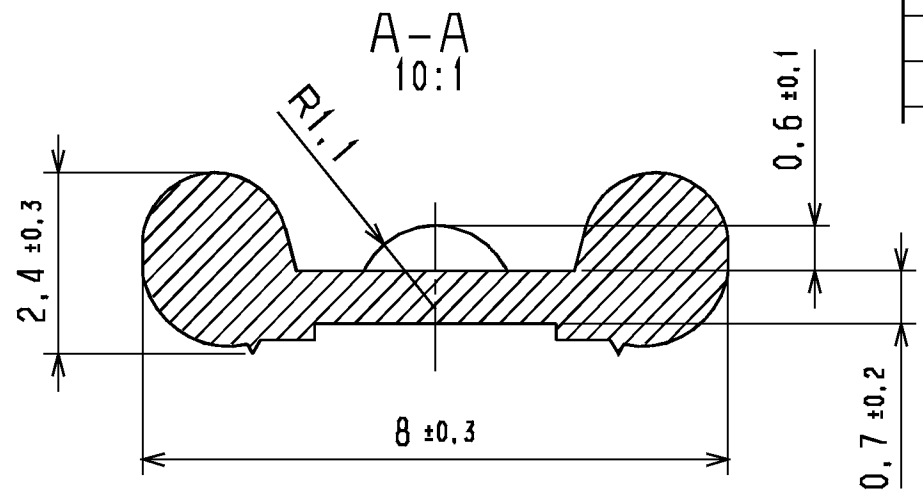
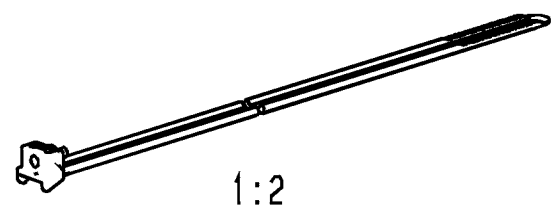
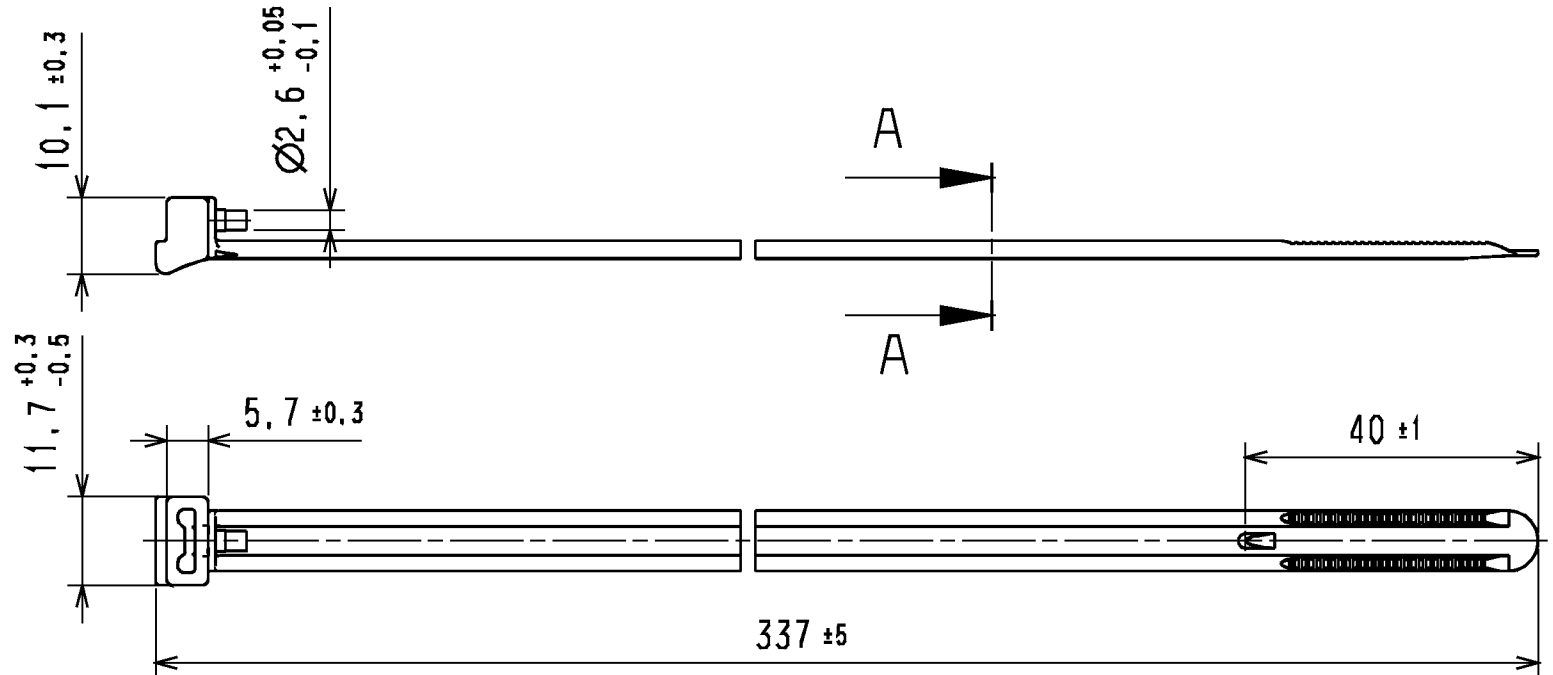
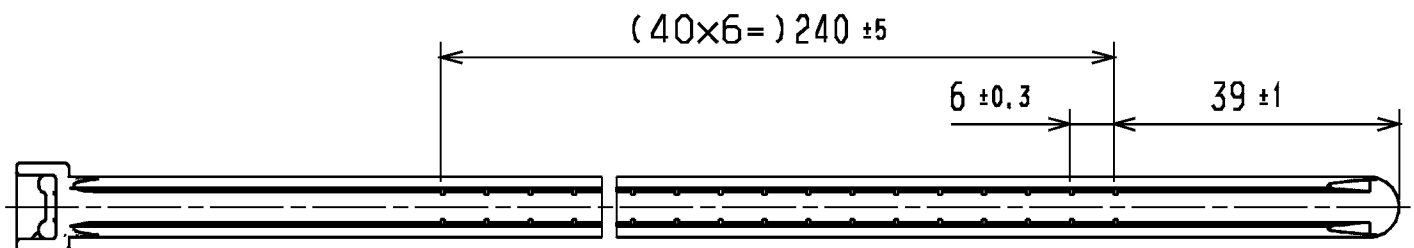


Änderungsstand / Revision level		Beschreibung der Änderung/ Revision Record	Geändert Changed	Datum Date	Geprüft Approved	Datum Date
Solid / part	Zeichnung / drawing					
-	1	Toleranz ±5 hinzu.	Mueller	30.09.02	Braeuss	30.09.02
-	2	Material fuer Stift hinzu.	Mueller	15.10.02	Braeuss	15.10.02
1	3	Solid neu erstellt; Zeichnung ueberarbeitet	Steiner	09.07.04	Koch	09.07.04



Nur zur Information,
wird vom Änderungsdienst
nicht erfaßt.
For information only,
not subject to alteration service.



Abbindefestigkeit [N] min./ Tensile strength [N] min.
Buendel Ø / Bundle Diameter 8 bis 86mm
Werkstoff / Material Farbe / Colour PA 4.6 2
Toleranzen / Tolerances Masse ohne Toleranzangaben nach Dimension without tolerances details to DIN 16901 /
AUSFUEHRUNG / PERFORMANCE SPEZIFIKATION / SPEC.

CATIA 4.2.4		Gez. / Drawn 19.12.00 Mueller	Masstab / Scale 1:1; 10:1; 1:2	NT-434-02
Weitergabe sowie Vervielfaeltigung dieser Unterlage, Verfertigung und Mitteilung ihres Inhalts nicht gestattet, soweit nicht aus- druecklich zugestanden. Zuwaerhandlungen verpflichten zu Schadenersatz. Alle Rechte fuer den Fall der Patenterteilung oder Gebrauchsmuster-Eintragung vorbehalten. The copyright of this drawing is reserved by HELLERMANN TYTON GMBH. It is issued on condition that it is not reproduced, copied or disclosed to a third party, either wholly or in part, without the consent of HELLERMANN TYTON GMBH.		Gepr. / Appr. 19.12.00 Braeuss	Benennung / Title Spannband / clamp strap KR8/33-N46	
HellermannTyton HellermannTyton GmbH Grosser Moorweg 45, 25436 Tornesch Telefon: 04122 / 701-1 Telefax: 04122 / 701-400			Zeichnungs-Nr. / Drawing-No 14.1495	Format D.Size A3 Blatt Sheet