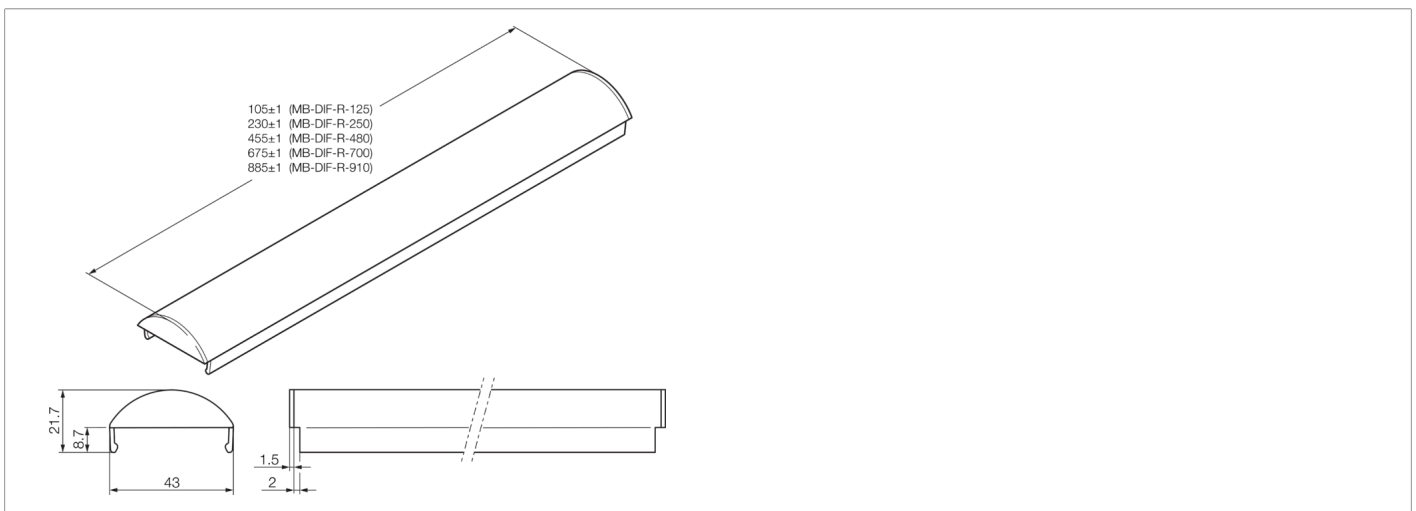
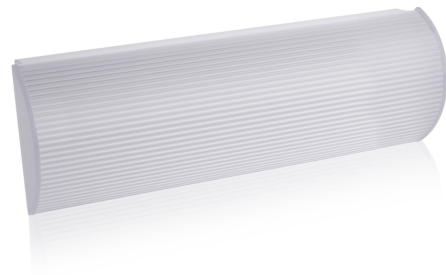




212824
MB-DIF-R-125
Diffusor

- Diffusionsfilter
- Für eine homogene Lichtreduktion und Ausleuchtung
- Schnelle und einfache Montage



Technische Daten (typ.)

+20°C

Leuchtfäche	105 x 43 mm
Befestigung	mittels Klemmnut
Material	PC diffus (Fenster)
Gewicht	15 g
Komponente	Diffusorscheibe
Geeignet für	MB-N-125 ...

Weitere Informationen / Zubehör

<https://www.di-soric.com/212824>