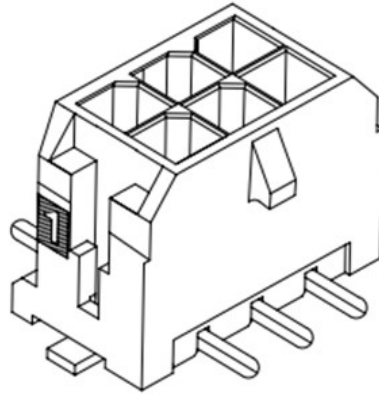




Product Change Notification

Date Issued :	November 04, 2022	PCN Number :	512820
Reason for Change :	Manufacturing Process Change (Molex)		
Description of Change :	We are making changes to our manufacturing process to increase productivity to meet current and future capacity demands and improve on time delivery		
Reason for Short Notice :	Capacity Increase		
Assessment of Change :	First Article Inspection		
Planned Implementation Date :	May 31, 2023		
Sample Availability Date:	November 30, 2022		
Internal Molex Qualification Date :	December 22, 2022		
Last date to request Samples by Customer :	January 06, 2023		
Traceability Code Markings / Date :	Lot information on label		

Before Picture



43045 series

1

Molex Confidential Information
© 2016 Molex – All Rights Reserved. Unauthorized Reproduction/Distribution is Prohibited.



After Picture

Overview

- This notification is to inform you about manufacturing process change for the part/s listed in this notice is changing. No changes will be made to product as part of this change.

Will add a new assembly manual process to improve our capacity to meet future demands.

- Product Impact
 - No impact to fit, form or function.
- Part Number Impact
 - See attached impacted parts list
- PPAP and samples available upon request

2 Molex Confidential Information
© 2016 Molex – All Rights Reserved. Unauthorized Reproduction/Distribution is Prohibited.



RELEASED

You may address inquires regarding this PCN by clicking on the below link
mailto:pcn_coordinator@molex.com?subject=PCN_Notification:512820
or contact your Local Sales Engineer.

Note: While responding, please retain " PCN Notification : **PCN Notification: 512820** " in the e-mail Subject line for faster response.

[Molex, LLC](#)
2222 Wellington Court
Lisle, IL 60532
TEL (800) 786-6539
www.molex.com

PCN No Part List

512820 [0430450216](#)
512820 [0430450217](#)
512820 [0430450218](#)
512820 [0430450219](#)
512820 [0430450220](#)
512820 [0430450224](#)
512820 [0430450225](#)
512820 [0430450226](#)
512820 [0430450278](#)
512820 [0430450283](#)
512820 [0430450301](#)
512820 [0430450306](#)
512820 [0430450308](#)
512820 [0430450309](#)
512820 [0430450415](#)
512820 [0430450416](#)
512820 [0430450417](#)
512820 [0430450418](#)
512820 [0430450419](#)
512820 [0430450420](#)
512820 [0430450424](#)
512820 [0430450425](#)
512820 [0430450426](#)
512820 [0430450480](#)
512820 [0430450483](#)
512820 [0430450491](#)
512820 [0430450501](#)
512820 [0430450504](#)
512820 [0430450506](#)
512820 [0430450509](#)
512820 [0430450518](#)
512820 [0430450528](#)
512820 [0430450615](#)
512820 [0430450616](#)
512820 [0430450617](#)
512820 [0430450618](#)
512820 [0430450619](#)
512820 [0430450620](#)
512820 [0430450624](#)
512820 [0430450625](#)
512820 [0430450626](#)
512820 [0430450677](#)
512820 [0430450678](#)
512820 [0430450679](#)
512820 [0430450680](#)

512820 [0430450683](#)
512820 [0430450691](#)
512820 [0430450701](#)
512820 [0430450704](#)
512820 [0430450709](#)
512820 [0430450721](#)
512820 [0430450815](#)
512820 [0430450816](#)
512820 [0430450817](#)
512820 [0430450818](#)
512820 [0430450819](#)
512820 [0430450820](#)
512820 [0430450824](#)
512820 [0430450825](#)
512820 [0430450826](#)
512820 [0430450878](#)
512820 [0430450883](#)
512820 [0430450891](#)
512820 [0430450904](#)
512820 [0430450909](#)
512820 [0430450921](#)
512820 [0430451015](#)
512820 [0430451016](#)
512820 [0430451017](#)
512820 [0430451018](#)
512820 [0430451019](#)
512820 [0430451020](#)
512820 [0430451024](#)
512820 [0430451025](#)
512820 [0430451026](#)
512820 [0430451046](#)
512820 [0430451049](#)
512820 [0430451083](#)
512820 [0430451101](#)
512820 [0430451105](#)
512820 [0430451215](#)
512820 [0430451216](#)
512820 [0430451217](#)
512820 [0430451218](#)
512820 [0430451219](#)
512820 [0430451220](#)
512820 [0430451224](#)
512820 [0430451225](#)
512820 [0430451226](#)
512820 [0430451278](#)
512820 [0430451283](#)

[512820 0430451306](#)
[512820 0430451307](#)
[512820 0430451309](#)
[512820 0430451415](#)
[512820 0430451416](#)
[512820 0430451417](#)
[512820 0430451418](#)
[512820 0430451419](#)
[512820 0430451420](#)
[512820 0430451424](#)
[512820 0430451425](#)
[512820 0430451426](#)
[512820 0430451615](#)
[512820 0430451616](#)
[512820 0430451617](#)
[512820 0430451618](#)
[512820 0430451619](#)
[512820 0430451620](#)
[512820 0430451624](#)
[512820 0430451625](#)
[512820 0430451626](#)
[512820 0430451637](#)
[512820 0430451701](#)
[512820 0430451702](#)
[512820 0430451707](#)
[512820 0430451718](#)
[512820 0430451720](#)
[512820 0430451815](#)
[512820 0430451816](#)
[512820 0430451817](#)
[512820 0430451818](#)
[512820 0430451819](#)
[512820 0430451820](#)
[512820 0430451824](#)
[512820 0430451825](#)
[512820 0430451826](#)
[512820 0430451902](#)
[512820 0430451907](#)
[512820 0430452015](#)
[512820 0430452016](#)
[512820 0430452017](#)
[512820 0430452018](#)
[512820 0430452019](#)
[512820 0430452020](#)
[512820 0430452024](#)
[512820 0430452025](#)

512820 [0430452026](#)
512820 [0430452101](#)
512820 [0430452109](#)
512820 [0430452215](#)
512820 [0430452216](#)
512820 [0430452217](#)
512820 [0430452218](#)
512820 [0430452219](#)
512820 [0430452220](#)
512820 [0430452224](#)
512820 [0430452225](#)
512820 [0430452226](#)
512820 [0430452318](#)
512820 [0430452415](#)
512820 [0430452416](#)
512820 [0430452417](#)
512820 [0430452418](#)
512820 [0430452419](#)
512820 [0430452420](#)
512820 [0430452424](#)
512820 [0430452425](#)
512820 [0430452426](#)
512820 [0430452478](#)
512820 [0430455420](#)
512820 [0430455820](#)
512820 [1106100002](#)
512820 [1106100003](#)
512820 [1106100004](#)
512820 [1532450001](#)
512820 [1532830001](#)