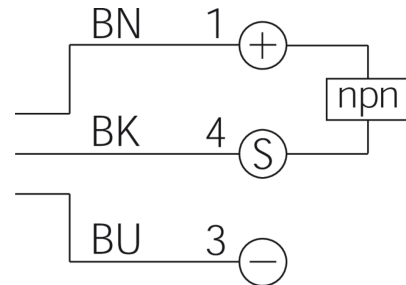
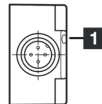
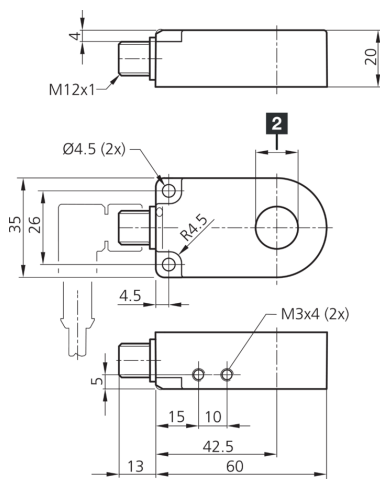


209915

IRB 10 NS-B3

Induktiver Ringsensor

- Fixe Inbetriebnahme, keine Einstellelemente
- Verstellen ausgeschlossen
- Hohe Schutzart IP 67
- Kurze Ansprechzeit
- Schmutzunempfindlich
- Statisches Arbeitsprinzip
- Metallanschlussstecker



1) LED

2) Ringdurchmesser


BK: schwarz

BN: braun

BU: blau

Funktion**Technische Daten (typ.)****+20°C, 24 V DC**

Betriebsspannung	10 ... 35 V DC (Supply Class 2)
Leerlaufstrom (max.)	11 mA
Isolationsspannungsfestigkeit	1.000 V
Innendurchmesser	10,1 mm
Gehäusematerial	Kunststoff (PA)
Material	POM (Ring)
Schutzklasse	III, Betrieb an Schutzkleinspannung
Funktionsprinzip	Induktiv
Auswertung	Statisch
Schaltausgang	npn, 200 mA, NO
Spannungsfall (max.)	2 V
Impulsverlängerung	150 ms
Auflösung	Ø 2,0 mm
Empfindlichkeitseinstellung	keine Einstellelemente
Teilegeschwindigkeit (max.)	35 m/s
Bereitschaftsverzug (max.)	300 ms
Schock-/Schwingbeanspruchung	30 g, 11 ms / 10 ... 55 Hz, 1,0 mm
Umgebungstemperatur Betrieb	-25 ... +70 °C
Schutzart	IP 67
Anschluss	Stecker, M12, 4-polig

 **209915**
IRB 10 NS-B3
Induktiver Ringsensor

Technische Daten (typ.)

Anschlusskabel

+20°C, 24 V DC

VK ...

Weitere Informationen / Zubehör

<https://www.di-soric.com/209915>