

Fig.1

1. はじめに

この取扱説明書はニウマチックコネクタからコンタクトを引抜く際に使用する引抜き工具 1999435-1 の取扱いについて説明するものです。

作業の前に必ず本説明書をお読みください。

2. 適用製品

・ハウジング

- 1903105-1 プラグハウジング 2P
- 1981040-1 プラグハウジング 2P DS タイプ
- 1903104-1 プラグハウジング 8P
- 1903305-1 キャップハウジング 2P フリーハンギングタイプ
- 1981039-1 キャップハウジング 2P DS タイプ フリーハンギングタイプ
- 1903106-1 キャップハウジング 8P パネルマウントタイプ

・コンタクト

- 1903100-1 オスコンタクト $\phi 4$
- 1903100-2 オスコンタクト $\phi 4$
- 1903289-1 メスコンタクト $\phi 4$

3. 外形寸法と重量

重量: 約 15g

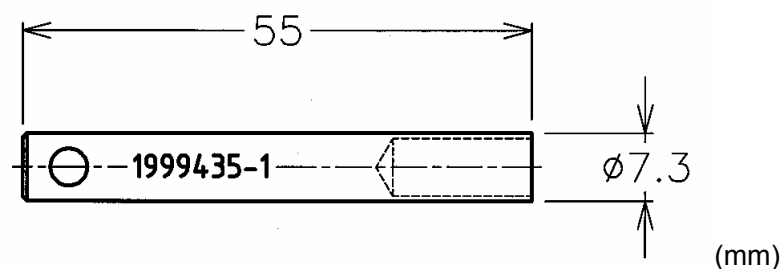


Fig.2

4. 使用手順

- 1) ハウジング、コンタクト、使用する工具の型番を確かめます。
- 2) ハウジングのカンゴウ側から工具の先端が突き当たるまで挿入して下さい。(Fig.3)
- 3) プラスチックリングが工具に押されてすぼまりロックが解除されます。(Fig.4)
- 4) その状態でチューブを引き、コンタクトを引抜いてください。

注意 引抜き工具を挿入後にチューブを持って引抜きますが、引抜きづらい時は、チューブを回しながら引き抜いてください。

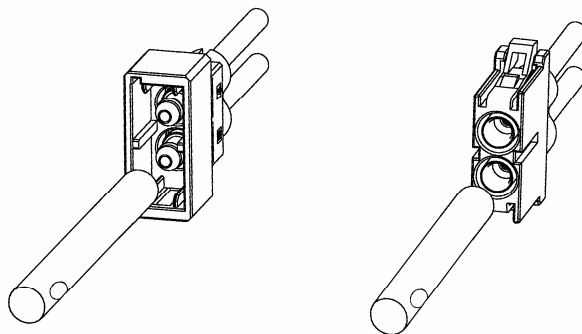


Fig.3

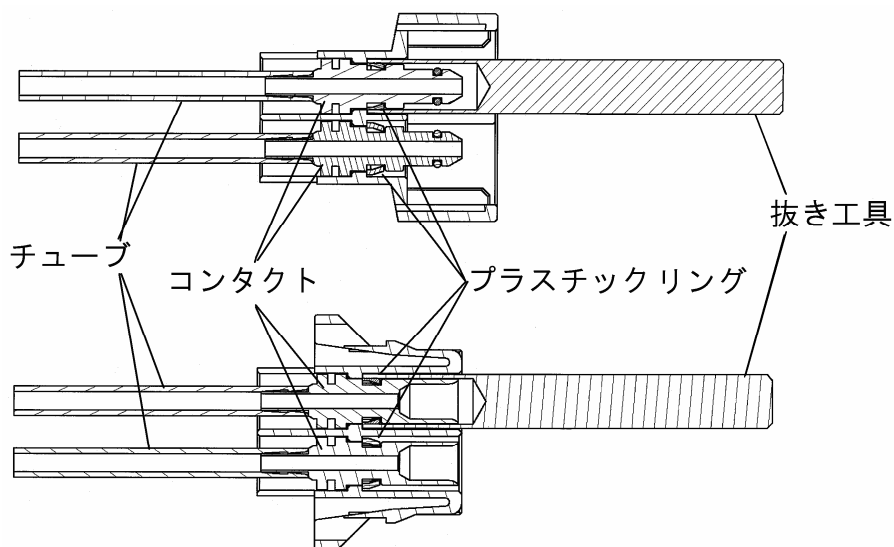


Fig.4

5. 日常の保守管理

工具使用後は清潔で柔らかな布で拭き、清潔で乾燥した場所に保管して下さい。