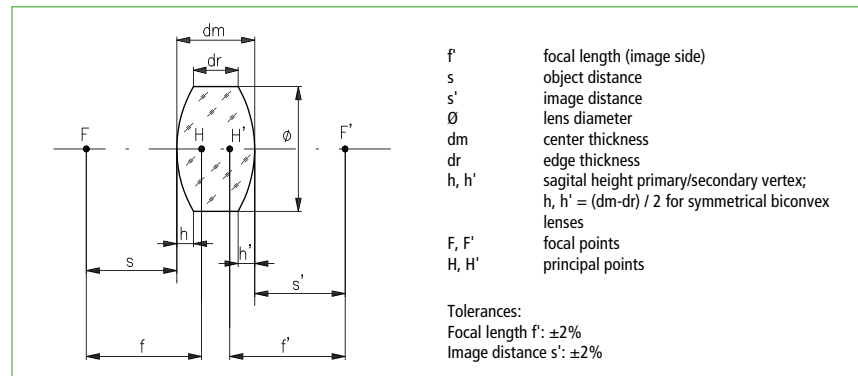




## Bikonvexlinsen, ungefasst, aus Quarzglas *Symmetric-Convex Lenses, Unmounted (Fused Silica)*

- Linsen bester Form für 1:1-Abbildungen
- *Precision designed for 1:1 imaging*
- Unbeschichtet
- *Surfaces uncoated*
- Toleranzen: Brennweite  $f'$ :  $\pm 2\%$ , Bildentfernung  $s'$ :  $\pm 2\%$
- *Tolerances: Focal length  $f'$ :  $\pm 2\%$ , Image distance  $s'$ :  $\pm 2\%$*
- Zwei gleiche Krümmungsradien
- *Two equal radii of curvature*
- Zentriergenauigkeit besser als  $4'$
- *Centering accuracy: better than  $4'$*



### Bikonvexlinsen, ungefasst, aus Quarzglas *Symmetric-convex lenses, unmounted, fabricated from fused silica*

Brennweite (mm)	$\varnothing$ (mm)	$dm$ (mm)	$dr$ (mm)	$s, s'_{248\text{ nm}}$ (mm)	$f'_{193\text{ nm}}$ (mm)	$f'_{248\text{ nm}}$ (mm)	$\text{C}^*$	Part No.
<i>Focal length (mm)</i>	<i><math>\varnothing</math> (mm)</i>	<i><math>dm</math> (mm)</i>	<i><math>dr</math> (mm)</i>	<i><math>s, s'_{248\text{ nm}}</math> (mm)</i>	<i><math>f'_{193\text{ nm}}</math> (mm)</i>	<i><math>f'_{248\text{ nm}}</math> (mm)</i>	<i><math>\text{C}^*</math></i>	<i>Part No.</i>
5	6	3	1	4.38	5.01	5.48	4	G311202000
10	10	4	1.2	8.71	9.24	10.13	8	G311203000
12.5	12.5	4.7	1	10.52	11.11	12.2	8	G311204000
16	12.5	3.8	1.2	14.82	14.67	16.13	8	G311205000
20	18	5.8	1.4	18.33	18.52	20.36	8	G311206000
25	22.4	7	1.6	22.79	22.95	25.23	12	G311026000
30	22.4	6	1.5	27.5	26.87	29.56	12	G311207000
40	22.4	4.9	1.7	38.05	36.05	39.71	12	G311208000
50	22.4	4.2	1.6	47.89	44.74	49.3	12	G311209000
60	22.4	3.7	1.6	58.82	54.49	60.06	12	G311210000
80	22.4	3.3	1.7	76.47	70.36	77.57	12	G311027000
100	22.4	2.9	1.6	97.88	89.65	98.85	12	G311211000
150	22.4	2.4	1.6	146.77	133.82	147.57	12	G311212000
200	22.4	2.2	1.6	195.9	178.3	196.63	12	G311213000
30	31.5	11.5	2	25.97	27.39	30.06	12	G311711000
40	31.5	8.6	2	37.1	36.43	40.06	12	G311712000
50	31.5	7.3	2.2	47.52	45.42	50	12	G311713000
60	31.5	6.2	2	57.95	54.51	60.04	12	G311714000
80	31.5	5.1	2	78.37	72.68	80.08	12	G311715000
100	31.5	4.5	2	98.64	90.86	100.14	12	G311716000
120	31.5	4.1	2.1	118.72	108.95	120.09	12	G311718000

$\text{C}^*$  Eine Tabelle mit weiteren Spezifikationen finden Sie zu Beginn dieses Kapitels.  
*Please find more specifications in the table at the beginning of this chapter.*