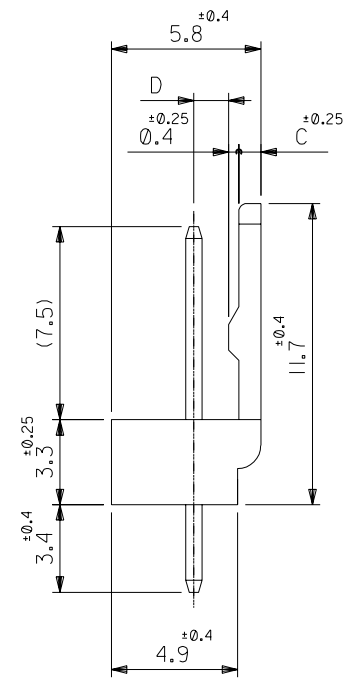
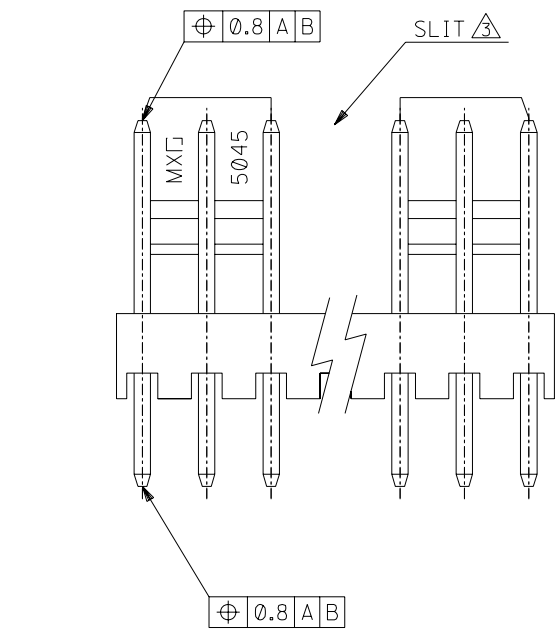


NOTES

- I. MATERIAL
 WAFER : 66NYLON UL94V-0
 PIN : □0.635
 BRASS, GOLD(0.35µmMIN.)
 OVER NICKEL(2µmMIN.) PLATING
- △ TO BE APPLIED FOR 6CKT.
 AND MORE THAN 6CKT.
- △ NO SLIT IS PROVIDED FOR 5CKT.
 AND LESS THAN 5CKT.

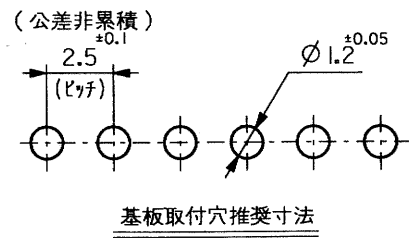
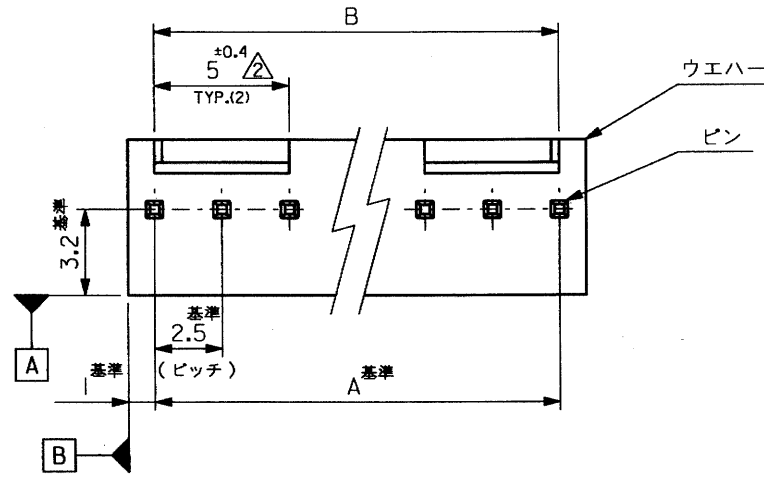


1.35	0.85	47.5 ^{+0.3} _{-0.45}	47.5	22-11-1201	5045-20AG	20
↑	↑	45 ^{+0.3} _{-0.45}	45	↑ -1191	↑ -19AG	19
		42.5 ^{+0.3} _{-0.45}	42.5	↑ -1181	↑ -18AG	18
		40 ^{+0.3} _{-0.45}	40	↑ -1171	↑ -17AG	17
		37.5 ^{+0.3} _{-0.45}	37.5	↑ -1161	↑ -16AG	16
		35 ^{+0.3} _{-0.45}	35	↑ -1151	↑ -15AG	15
		32.5 ^{+0.25} _{-0.45}	32.5	↑ -1141	↑ -14AG	14
		30 ^{+0.25} _{-0.4}	30	↑ -1131	↑ -13AG	13
		27.5 ^{+0.25} _{-0.4}	27.5	↑ -1121	↑ -12AG	12
		25 ^{+0.2} _{-0.4}	25	↑ -1111	↑ -11AG	11
		22.5 ^{+0.2} _{-0.4}	22.5	↑ -1101	↑ -10AG	10
		20 ^{+0.15} _{-0.35}	20	↑ -1091	↑ -09AG	9
		17.5 ^{+0.15} _{-0.35}	17.5	↑ -1081	↑ -08AG	8
		15 ^{+0.1} _{-0.3}	15	↑ -1071	↑ -07AG	7
		12.5 ^{+0.1} _{-0.3}	12.5	↑ -1061	↑ -06AG	6
		10 ^{+0.15} _{-0.3}	10	↑ -1051	↑ -05AG	5
1.35	0.85	7.5 ^{+0.15} _{-0.3}	7.5	↓ -1041	↓ -04AG	4
1.2	1	5 ^{+0.15} _{-0.3}	5	↓ -1031	↓ -03AG	3
1.2	1	2.5 ^{+0.15} _{-0.3}	2.5	22-11-1021	5045-02AG	2
D	C	B	A	EDP NO.	ENG. NO.	CKT.

材料 MATERIAL	SEE NOTES	MOLEX-JAPAN CO.,LTD. 日本モレックス株式会社	
仕上げ FINISH	— / —	EDP. NO. 22-11-1**1	
適用電線範囲 WIRE RANGE	— / —	ENG. NO. SD-5045-NAG	
被覆外径 INS. RANGE	— / —	REV E	
DRAWN BY '90/3/23 Y. MIZUNO	CHK'D BY '91/12/10 M. FUKUSHIMA	TITLE 名称 KK 2.5 WAFER ASS'Y WITH LOCK	
APP'D BY '91/12/10 M. NOMOTO	尺度 SCALE 5 - 1		

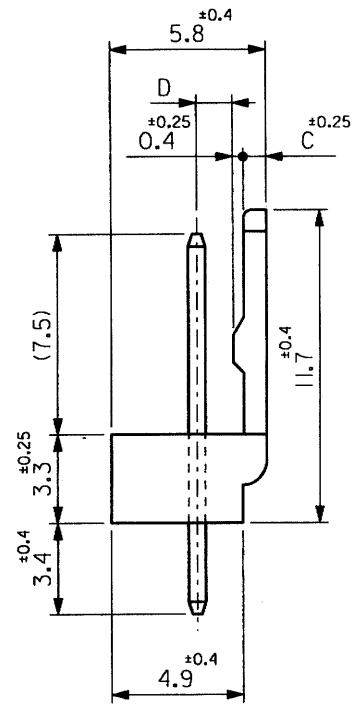
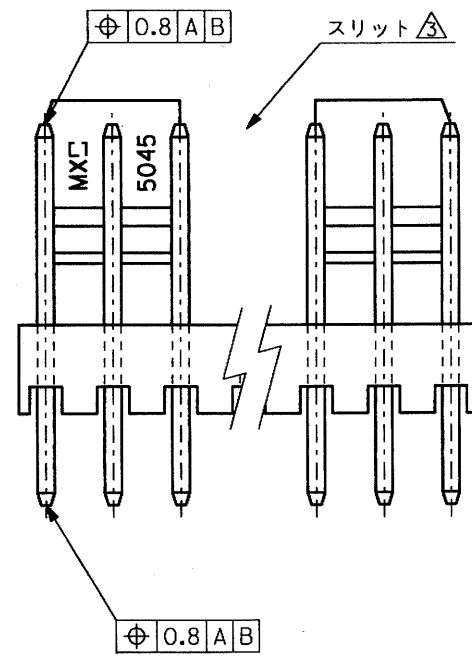
角度 ANGLE	±3°
30 以上 OVER	±0.3
10 以上 OVER 30 未満 UNDER	±0.25
10 未満 UNDER	±0.2
一般公差 GENERAL TOLERANCES	REVISE ONLY ON CAD SYSTEM

ENG. NO. SD-5045-NAG
 EDP. NO. 22-11-1001
 DIMENSIONS IN METRIC DO NOT SCALE DRAWING



注記

1. 材料
 ウエハー: 66ナイロン, UL94V-0
 ピン: 0.635黄銅
 ニッケル下地: 2µm MIN.
 金メッキ: 0.35µm MIN.
- △ 6極以上に適用
 △ 5極以下はロック部スリットなし



1.35	0.85	47.5 ^{+0.3} _{-0.45}	47.5	22-11-1201	5045-20AG	20
↑	↑	45 ^{+0.3} _{-0.45}	45	↑ -1191	↑ -19AG	19
		42.5 ^{+0.3} _{-0.45}	42.5	↑ -1181	↑ -18AG	18
		40 ^{+0.3} _{-0.45}	40	↑ -1171	↑ -17AG	17
		37.5 ^{+0.3} _{-0.45}	37.5	↑ -1161	↑ -16AG	16
		35 ^{+0.3} _{-0.45}	35	↑ -1151	↑ -15AG	15
		32.5 ^{+0.25} _{-0.45}	32.5	↑ -1141	↑ -14AG	14
		30 ^{+0.25} _{-0.4}	30	↑ -1131	↑ -13AG	13
		27.5 ^{+0.25} _{-0.4}	27.5	↑ -1121	↑ -12AG	12
		25 ^{+0.2} _{-0.4}	25	↑ -1111	↑ -11AG	11
		22.5 ^{+0.2} _{-0.4}	22.5	↑ -1101	↑ -10AG	10
		20 ^{+0.15} _{-0.35}	20	↑ -1091	↑ -09AG	9
		17.5 ^{+0.15} _{-0.35}	17.5	↑ -1081	↑ -08AG	8
		15 ^{+0.1} _{-0.3}	15	↑ -1071	↑ -07AG	7
		12.5 ^{+0.1} _{-0.3}	12.5	↑ -1061	↑ -06AG	6
		10 ^{+0.15} _{-0.3}	10	↑ -1051	↑ -05AG	5
↓	↓	7.5 ^{+0.15} _{-0.3}	7.5	↓ -1041	↓ -04AG	4
↓	↓	5 ^{+0.15} _{-0.3}	5	↓ -1031	↓ -03AG	3
↓	↓	2.5 ^{+0.15} _{-0.3}	2.5	22-11-1021	5045-02AG	2
D	C	B	A	EDP. NO.	ENG. NO.	極数

材料 MATERIAL		注記参照		MOLEX-JAPAN CO.,LTD. 日本モレックス株式会社	
仕上げ FINISH		— / —		EDP. NO. 22-11-1001	
適用電線範囲 WIRE RANGE		— / —		ENG. NO. SD-5045-NAG	
線径外径 INS. RANGE		— / —		REV E	
DRAWN BY '90/3/23 Y.MIZUNO		CHK'D BY Y.MIZUNO		TITLE 名称 KK 2.5 WAFER ASS'Y WITH LOCK	
APP'D BY '94/6 M.Y.		尺 度 SCALE 5 - 1			
角度 ANGLE	±3°				
30 以上 OVER	±0.3				
10 以上 OVER 30 未満 UNDER	±0.25				
未 満 UNDER	±0.2				
一般公差 GENERAL TOLERANCES		REVISION RECORD			
		REVISION RECORD			
		REVISION RECORD			
		REVISION RECORD			

THIS DRAWING CONTAINS INFORMATION THAT IS PROPRIETARY TO MOLEX/JAPAN AND SHOULD NOT BE USED WITHOUT WRITTEN PERMISSION
 本図面は日本モレックス(株)の所有する情報を含むもので 社の許可なく複製を禁止する。