

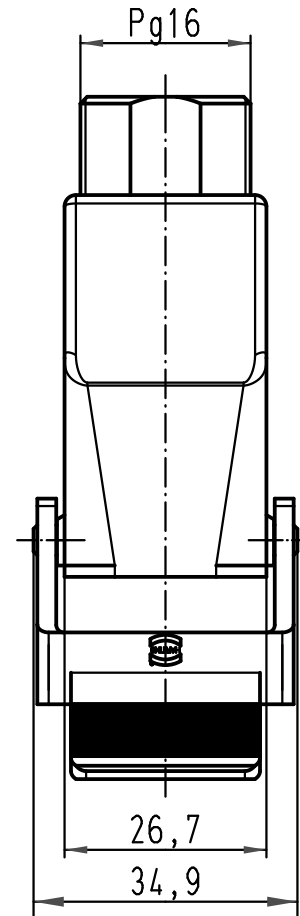
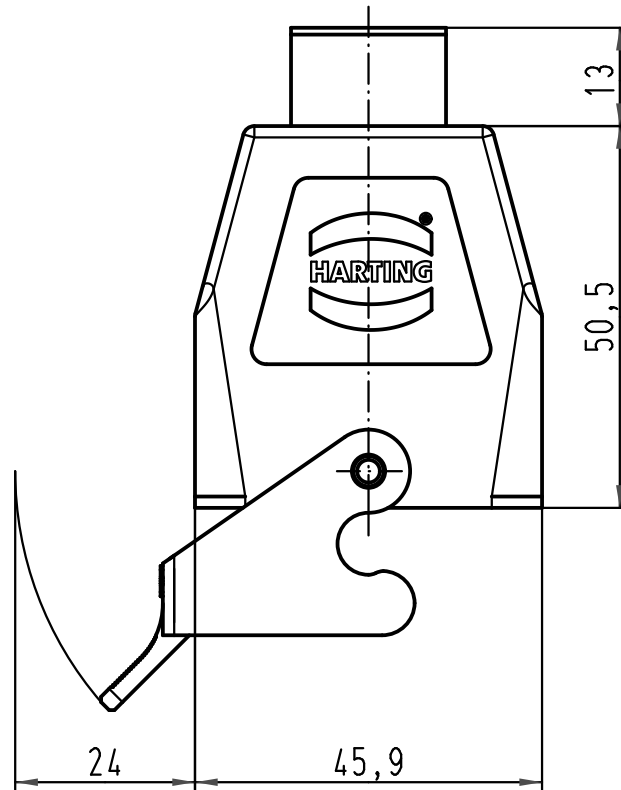
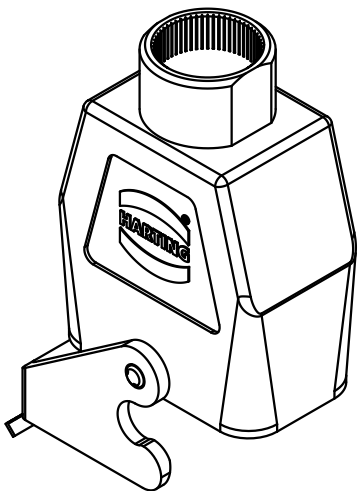
1 2 3 4 5 6

A

B

C

D



	All Dimensions in mm Original Size DIN A 4			Techn. Character.		Nicht tolerierte Maß/Free size tolerances	
				Dat.	Name	Maßstab/Scale 1:1	Han Compact-kg-Pg16 Kupplungsgehäuse-Kunststoff-schwarz hood cable to cable-thermoplastic-black
				Detail.	06.04.10 ML		
				Insp.	Sch		
			Stand.				
A			HARTING Electric GmbH & Co. KG D-32339 Espelkamp			TB 09 12 008 0727 Blatt/page	
Mod.	Dat.	Name				Sub. f. 09 12 008 0727 v. 07.09.01	