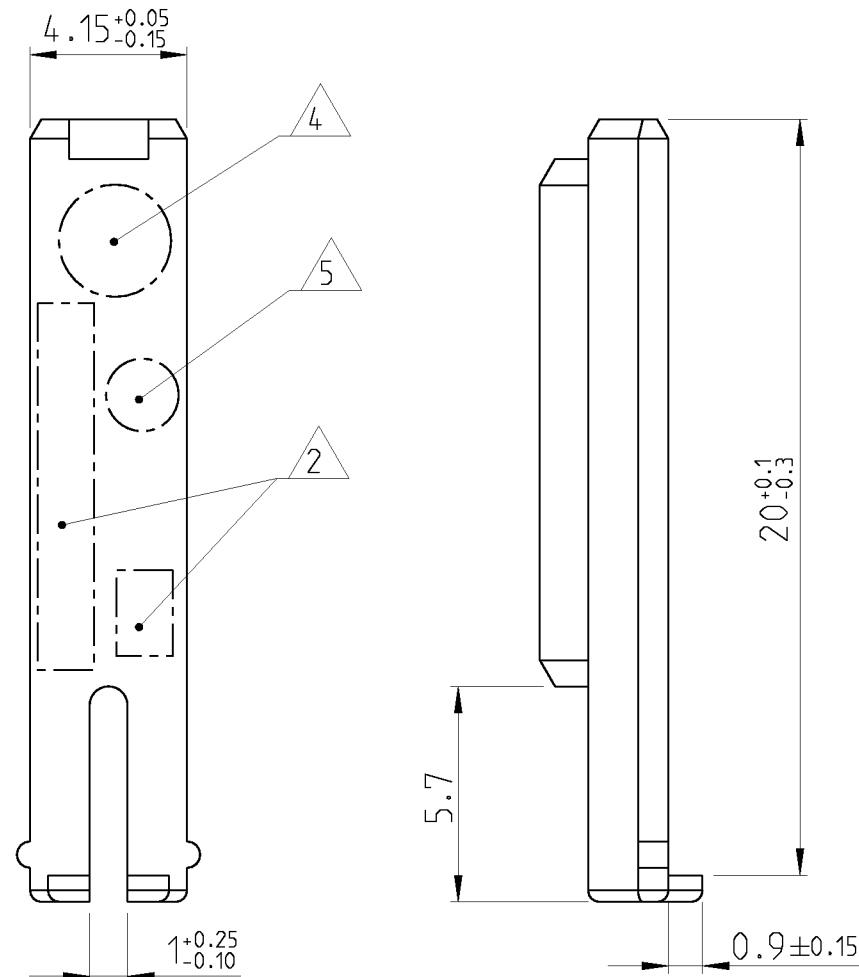
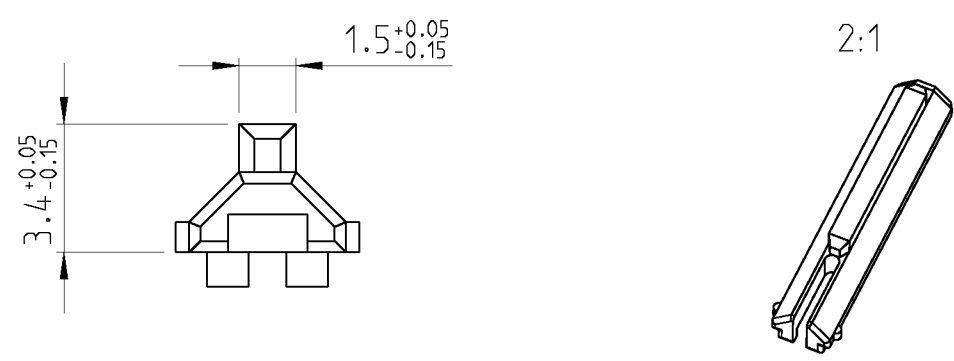


THIS DRAWING IS UNPUBLISHED. VERTRAULICHE UNVERÖFFENTLICHTE ZEICHNUNG		RELEASED FOR PUBLICATION FREI FUER VERÖFFENTLICHUNG		- - 2012		MATED WITH: PASSEND ZU:		LOC A I		DIST -		REVISIONS ÄNDERUNGEN							
COPYRIGHT 2012		Tyco Electronics AMP GmbH		ALL RIGHTS RESERVED. ALLE RECHTE VORBEHALTEN.				P		LTR		DESCRIPTION BESCHREIBUNG		DATE		DWN		APVD	
								PROJEKT NR.: PRJ-12-000004143		A		NEW DRAWING		04DEC2012		CLA		DME	



NOTES
Bemerkungen

- 1 ONLY THE GERMAN LANGUAGE VERSION IS AUTHORITATIVE
Massgebend ist nur der deutsche Text
- 2 SUPPLIER-MARKING
Lieferantenkennzeichnung
- 3 MATERIAL IDENTIFICATION
Materialkennzeichnung
- 4 DATE MARKING
Datumskennzeichnung
- 5 MOULD CAVITY MARKING: FOR FIRST MOULD ONLY MOULD CAVITY NO. "Y"
FOR FURTHER MOULDS X.Y
X = MOULD NO.
Y = MOULD CAVITY NO.
Formnestkennzeichnung: fuer erstes Werkzeug nur Formnest-Nr. "Y"
Fuer weitere Werkzeuge X.Y
X = Werkzeug-Nr.
Y = Formnest-Nr.
- 6 REGRIND USAGE IN CLOSED LOOP PROCESSING ALLOWED
Verwendung von Rezyklat im "close Loop" Verfahren zulaessig
- 7 USABLE SOCKET HOUSING 1534134
Passendes Buchsengehaeuse 1534134
- 8 USABLE SOCKET HOUSING 1534136
Passendes Buchsengehaeuse 1534136



1-1355034-1	A	SECONDARY LOCK Kontaktsicherung	PBT-GF10	max. 25%	violett/VIOLETT aehnl./SIM. RAL 4006
TE Connectivity Bestell-Nr. ORDER-NO.	REV	Benennung TITLE	Werkstoff MATERIAL	Regeneratanteil REGRIND	Oberflaeche/Farbe SURFACE/COLOUR

DIESE ZEICHNUNG IST EIN KONTROLLIERTES DOKUMENT. BEMASSUNGEN UND TOLERANZEN GEMAESS GPS (ISO STANDARDS).		TOLERANCING ISO 8015 TOLERIERUNG ISO 8015	
THIS DRAWING IS A CONTROLLED DOCUMENT. DIMENSIONING AND TOLERANCING PER GPS (ISO STANDARDS).		DWN 04DEC2012 C. L'Abbate	
DIMENSIONS: MASSE IN EINHEITEN: MM		CHK D. Mechteridis	
TOLERANCES UNLESS OTHERWISE SPECIFIED: ALLGEMEIN TOLERANZEN		APVD -	
0 PLC ±		NAME	
1 PLC ±		SECONDARY LOCK Kontaktsicherung	
2 PLC ±		-	
3 PLC ±		SIZE	
4 PLC ±		CAGE CODE	
ANGLES/WINKEL ±1°		DRAWING NO. ZEICHNUNGS-NR.	
FINISH/OBERFLAECHE/FARBE		A3 00779 C=1355034	
MATERIAL -		WEIGHT GEWICHT -	
-		RESTRICTED TO NUR FUER -	
Customer Drawing		/KUNDENZEICHNUNG	
SCALE MASSSTAB 5:1		SHEET BLATT 1 OF VON 1	
REV A			