

1 適用範囲

Scope

この規格は、FMJ-2303 について適用する。

The present specifications shall apply to Sanken silicon diode, FMJ-2303.

2 概要

Outline

種 別 Type	ショットキーバリアダイオード Silicon Schottky Barrier Diode		
構 造 Structure	樹脂封止型 Resin Molded	不燃化度：規格 UL94V - 0 相当品 Flammability : UL94V-0 (Equivalent)	
主 用 途 Applications	高周波整流 High Frequency Rectification		

3 絶対最大定格

Absolute maximum ratings

No.	項 目 Item	記号 Symbol	単位 Unit	定 格 Rating	条 件 Conditions
1	ピーク非繰返し逆電圧 Transient Peak Reverse Voltage	V_{RSM}	V	30	
2	ピーク繰返し逆電圧 Peak Reverse Voltage	V_{RM}	V	30	
3	平均順電流 Average Forward Current	$I_{F(AV)}$	A	30	減定格 6 項参照 Refer to Derating of 6
4	サージ順電流 Peak Surge Forward Current	I_{FSM}	A	150	10msec. 正弦半波単発 Half sinewave, one shot
5	I^2t 限界値 I^2t Limiting Value	I^2t	A^2s	112.5	
6	接合部温度 Junction Temperature	T_j		-40 ~ +150	
7	保存温度 Storage Temperature	T_{stg}		-40 ~ +150	
8	絶縁耐圧 Dielectric Strength		kV	A. C. 1.0	リードケース間(1 分間) Junction to case (1minute)

No.1,2,4,5 は一素子当たりの定格を示す。

No.1,2,4&5 show ratings per one chip.

4 電気的特性 (特に指定の無い場合は、25 とする。)

Electrical characteristics ($T_a=25$, unless otherwise specified)

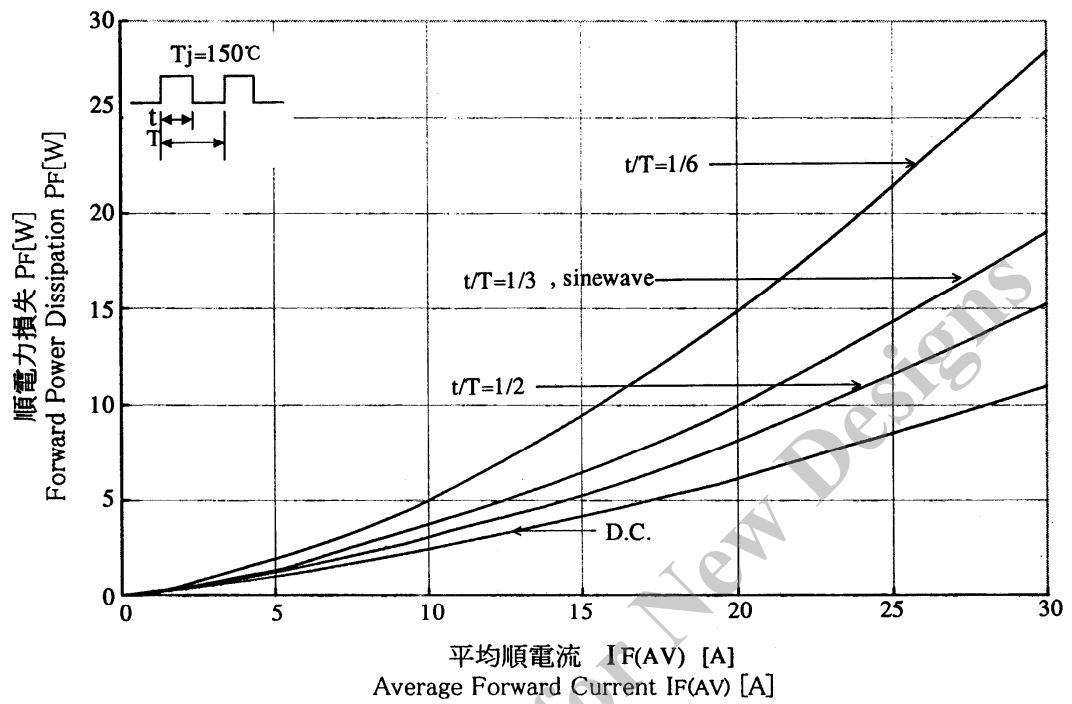
No.	項 目 Item	記号 Symbol	単位 Unit	特 性 Value	条 件 Conditions
1	順方向降下電圧 Forward Voltage Drop	V_F	V	0.48 max.	$I_F=15A$
2	逆方向漏れ電流 Reverse Leakage Current	I_R	mA	15 max.	$V_R=V_{RM}$
3	高温逆方向漏れ電流 Reverse Leakage Current Under High Temperature	$H \cdot I_R$	mA	500 max.	$V_R=V_{RM}, T_j=150$
4	熱抵抗 Thermal Resistance	$R_{th(j-c)}$	/W	4.0 max.	接合部 - 裏面取付け穴周辺部 Between Junction and case

No.1,2,3 は一素子当たりの特性を示す。

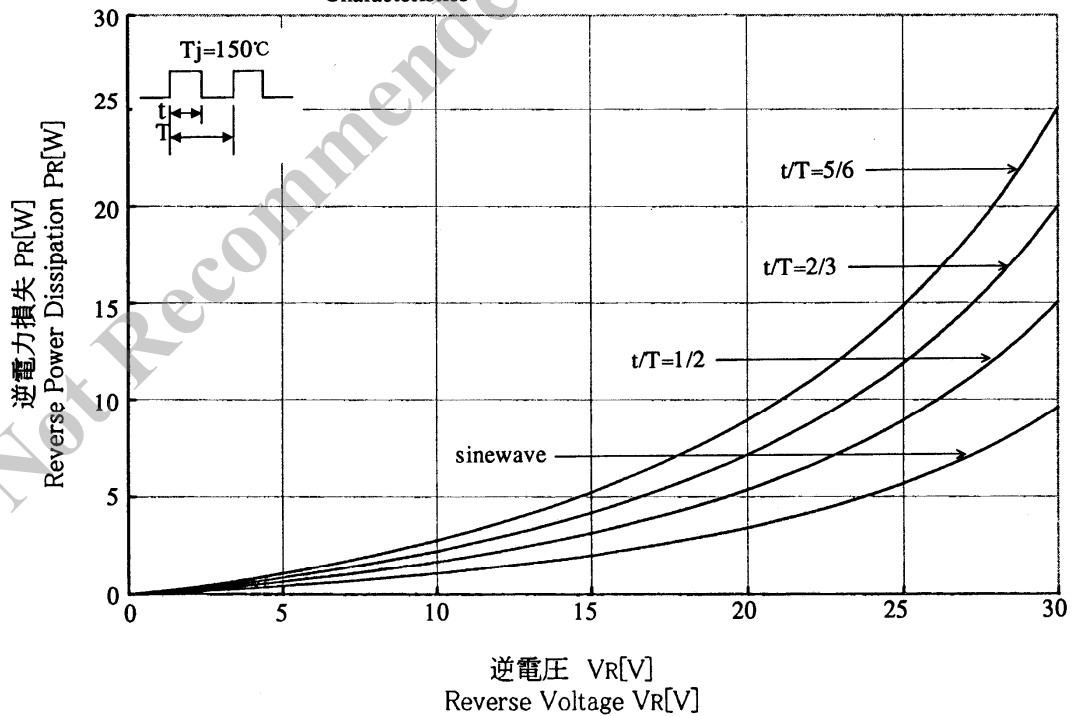
No.1,2,&3 show characteristics per one chip.

5 特性
Characteristics

$P_F - I_{F(AV)}$ 特性
Characteristics

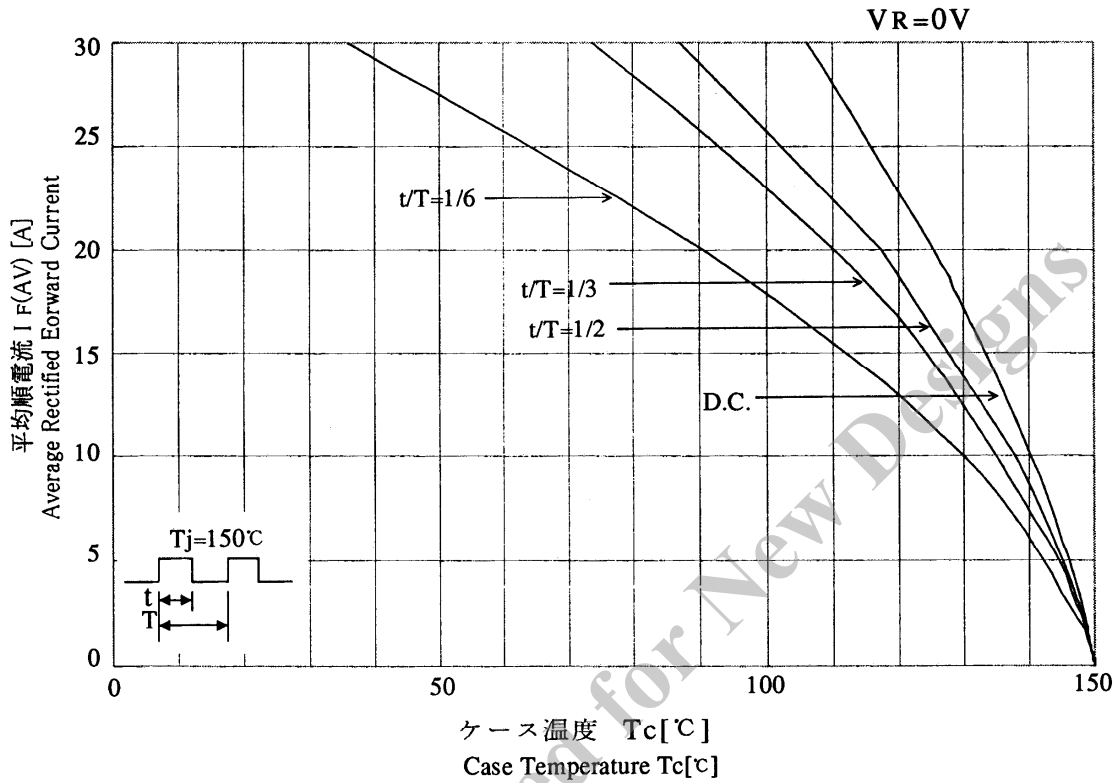


$V_R - P_R$ 特性
Characteristics

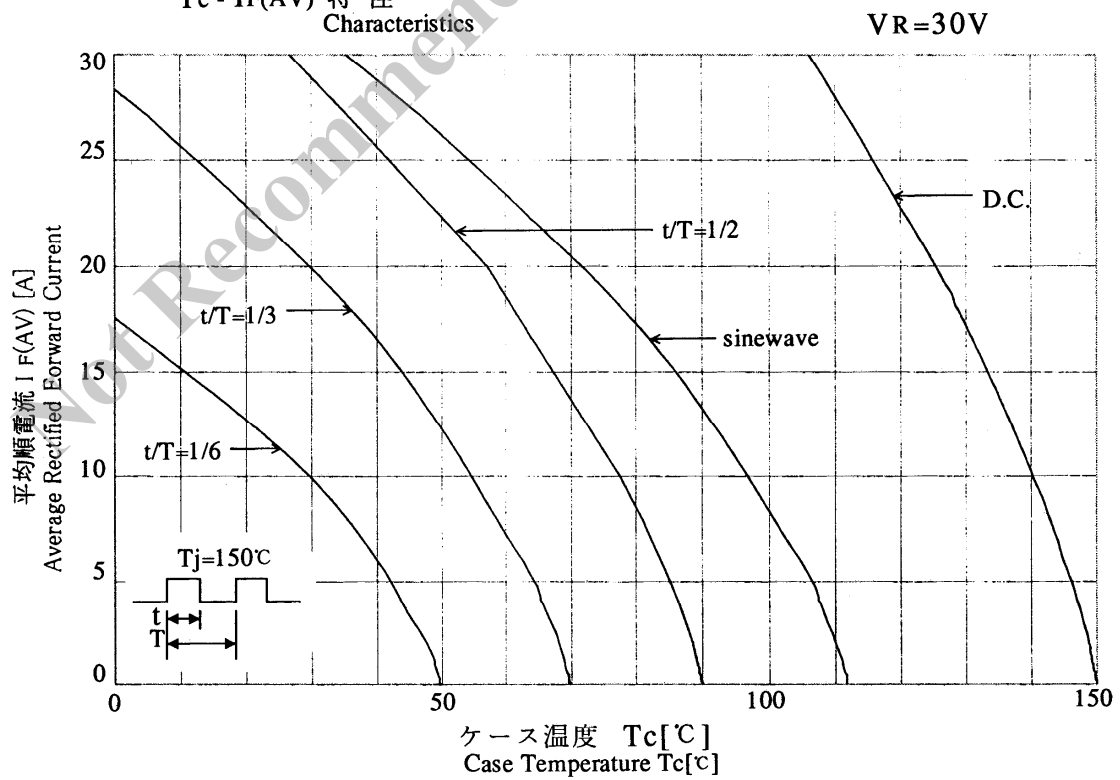


6 減定格
Derating

$T_c - I_{F(AV)}$ 特性
Characteristics



$T_c - I_{F(AV)}$ 特性
Characteristics

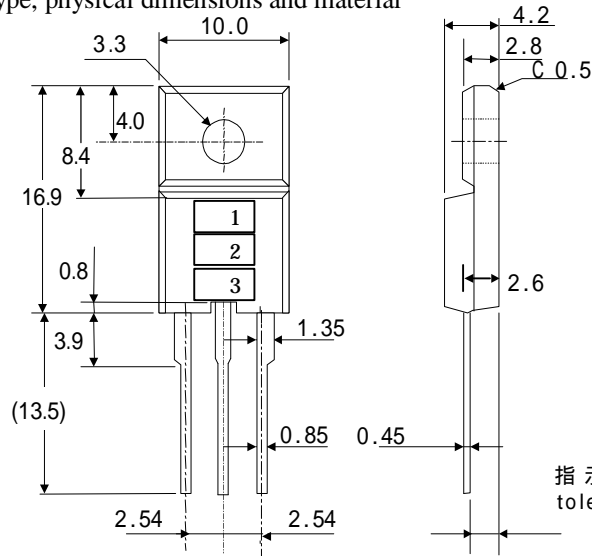


7 外形

Package information

7-1 外形、寸法および材質

Package type, physical dimensions and material



指示なき公差 ± 0.2
tolerance - ±0.2

単位 : mm
Dimensions in mm

7-2 外観

Appearance

本体は、汚れ、傷、亀裂等なく綺麗であること。

The body shall be clean and shall not bear any stain, rust or flaw.

7-3 標示

Marking

品名 Type Name	標 示 Marking		
	* 1 品名 Type Name	* 2 極性 Polarity	* 3 ロット番号 Lot number
FMJ-2303	J2303		第 1 文字 : 年(西暦年号下一桁) 1st letter: Last digit of year 第 2 文字 : 月 1~9月 1~9 2nd letter: Month From 1 to 9 for Jan. to Sep., 10月 O、11月 N、12月 D O for Oct., N for Nov., D for Dec. 第 3,4 文字 : 日 3rd & 4th letter: Day 例 : 4909 (2004年9月9日製造) ex.4909 (Sept. 9, 2004)