

NUMBER C-179465



METRIC

PRINTING DIMENSIONS IN MM. DO NOT SCALE PRINT

PRINT DIST.

AMP-1/83 REV 1/1999

4 3 2 1

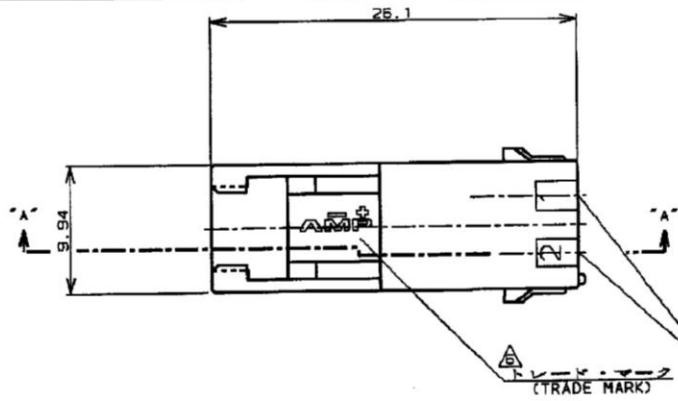
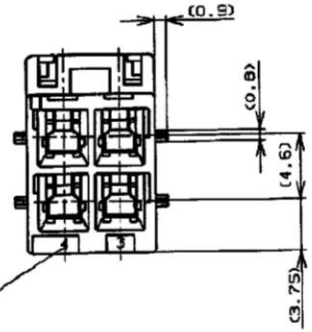
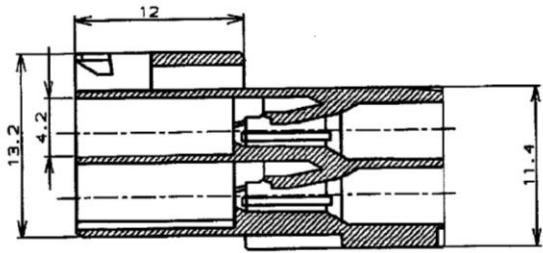
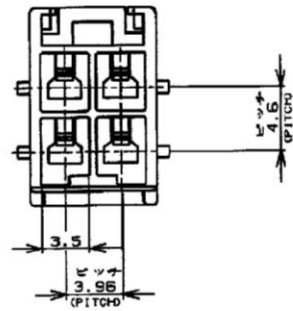


表1 (TABLE 1)

トレードマーク (TRADE MARK)	生産場所 (MANUFACTURING PLACE)
— AMP OR AMP	日本 (JAPAN)
— + AMP OR AMP	中国 (CHINA(PRC))
* AMP OR AMP	韓国 (KOREA)



- NOTES;
- PRODUCT SPEC. : 108-5410
 - APPLICABLE CONTACT P/N
TAB CONTACT: 177917-[X*20-#16AWG]
177916-[X*26-#22AWG]
 - MATING CONN. P/N
PLUG HSG. 177900-[]
REC CONTACT: 177915-[](*20-#16AWG)
177914-[](*26-#22AWG)
 - APPLICABLE PLATE P/N: 177918-[]
 - INSTRUCTION SHEET : 411-5638
 - SEE TABLE 1

7. PART 5-179465-1 COMPLY WITH GLOW WIRE REQUIREMENT FOR PARTS OF NON-METALLIC MATERIAL SUPPORTING A CURRENT-CARRYING CONNECTION DETAILED IN IEC 60335-1, SECTION 30(GWT)

8. APPLICATION SPEC: 114-5175

- 注:
- 適用製品規格: 108-5410
 - 適用コンタクト型番
タブ・コンタクト: 177917-[](*20-#16AWG)
177916-[](*26-#22AWG)
 - 嵌合相手側製品型番
プラグ・ハウジング: 177900-[]
リセ・コンタクト: 177915-[](*20-#16AWG)
177914-[](*26-#22AWG)
 - 適用プレート型番: 177918-[]
 - 取扱説明書: 411-5638
- 表1参照

自然色(NATURAL)	4	5-179465-1
青 (BLUE)	↑	↑ -6
黄 (YELLOW)		-4
自然色(NATURAL)	4	179465-1
ハウジング色調 (HOUSING COLOR) (Pos.)	極数	型番 (P/N)

				AMP Tyco Electronics AMP K.K. Kawasaki, Japan	
B2	REVISED PER ECR-19-017851	SM	DZ	21NOV 2019	全線全線標準線 (WIRE RANGE)
B1	REVISED ECR-13-018171	A.Z	D.Z	20NOV 13	線径 (INSULATION DIA.)
B	変更	FJ00-1369-01			名称 (NAME)
A	変更	0993-99			アンブ・147-ダブルロックコネクタ
O	作成	FJ00-1011-94			4 極 3.95mmピッチ キャップ・ハウジング (商用タイプ)
LTR	変更 (REVISION RECORD)	DR	CHK	DATE	AMP POWER DOUBLE LOCK CONN. 3.95mm PITCH CAP HOUSING 4 POS(FREE HANGING)
					一般仕様
					SIZE LOC 番号(No.)
					B J C-179465
					尺豪 (SCALE)
					REV. B2 SHEET 1 OF 1

CUSTOMER DRAWING