

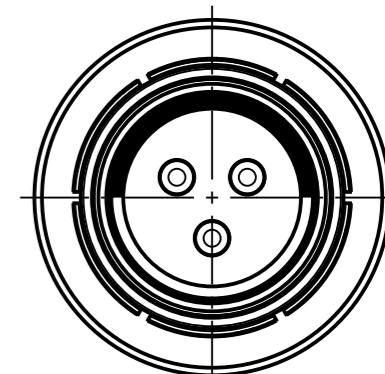
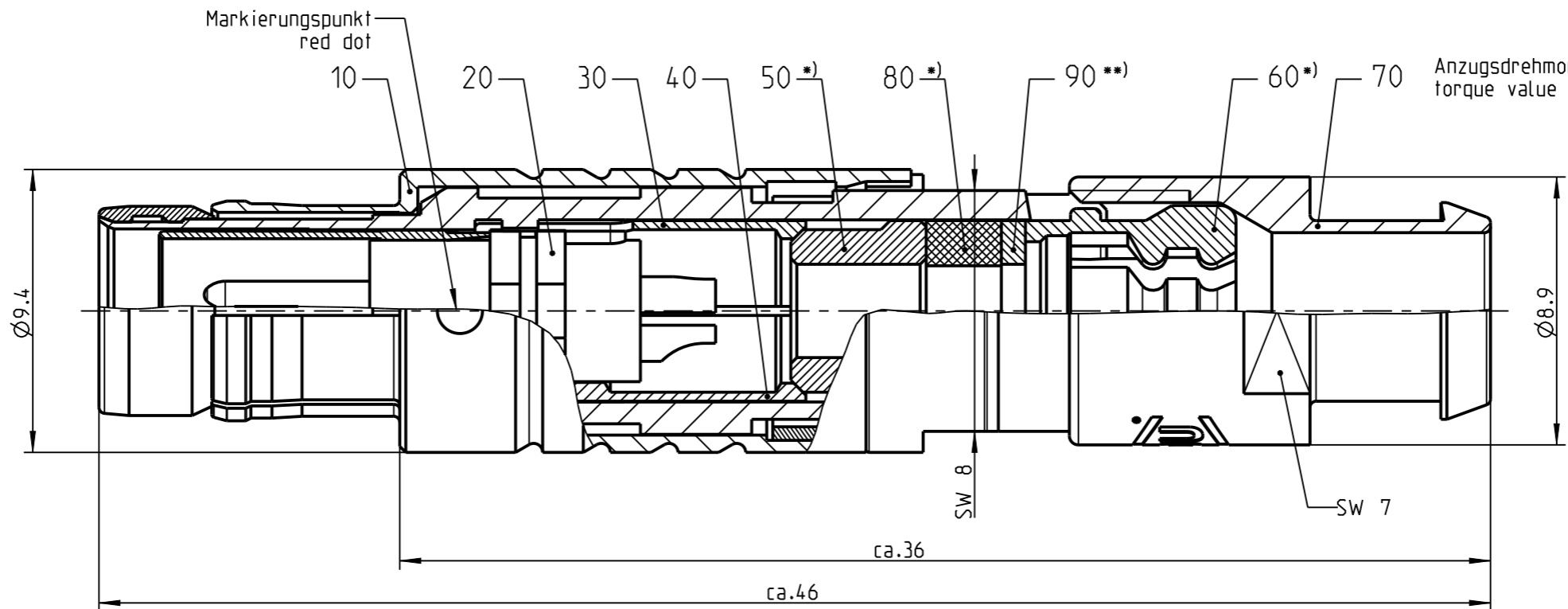
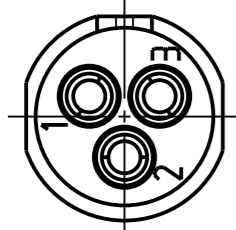
Fuer diese Unterlage behalten wir uns alle Rechte vor, auch fuer den Fall der Patenterteilung oder Gebrauchsmustereintragung. Sie darf ohne unsere vorherige schriftliche Zustimmung weder vervielfaeltigt noch sonstwie benutzt, noch Dritten zugänglich gemacht werden.

Nur rot gestempelte oder auf Laufkarte gedruckte Dokumente unterliegen dem Aenderungsdienst und sind zur Fertigung freigegeben. Only red stamped or on jobcard printed documents are managed. These documents are approved for production.

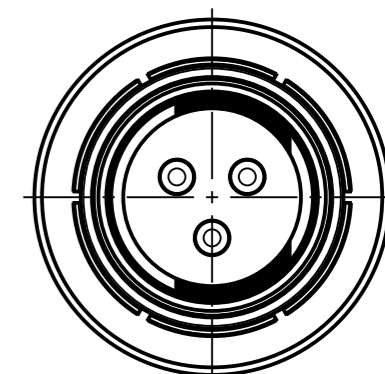
All Rights reserved, including possible patents or trademarks. Documents shall not be provided to a third party or duplicated in any form without prior written permission.

CAD: Creo Parametric

Nur Einsatz dargestellt !  
view only insert !



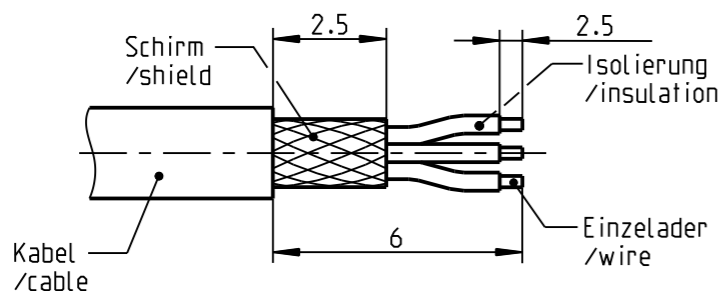
S40F1C - ---



S40F2C - ---

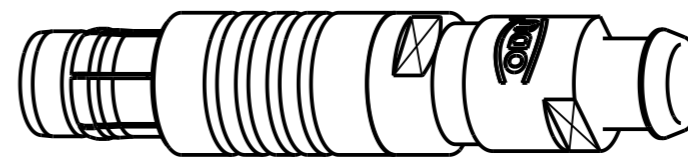
empfohlene Abisolierlaenge  
/recommended cable preparation

(A)



\*) Darstellung nur Beispiel  
figure on only for example

(A) \*\*) Scheibe nur bei Kabel- $\varnothing \leq 3.5$ mm  
washer only at cable- $\varnothing \leq 3.5$ mm



2:1

Knickschutzuellen separat bestellen  
order cable bend relief separately

Technische Daten/Technical Data:

Werkstoffe/Materials: Cu-Legierung /cu-alloy  
Gehaeuse/Housing: matt verchromt /gal. Au  
Kontakte/Contacts: Cu-Legierung /cu-alloy  
Isolierkoerper/Insulation Body: PEEK  
Oberflaechen/Surfaces: matt verchromt /gal. Au  
Kontakte/Contacts: matt chrome-plated /gal. Au  
Schutzart/Protection class: IP 68  
Gehaeuse/Housing: im gesteckten Zustand /plugged condition

Kontakt $\varnothing$ /Contact $\varnothing$ :  $\varnothing 0.9$  mm  
Anschluß/Termination:  $0.38\text{mm}^2$   
Loet/solder: AWG 22  
Pruefspannung/Test Voltage: 1.2 kV AC (SAE AS 13441)  
Strombelastung/Current Load: 7.5 A  
Einzelkontakte/single contacts:

Bei den hier dargestellten ODU-Steckverbindern handelt es sich nach DIN EN 61984:2009 um Steckverbinder ohne Schaltleistung (COC) !  
/the pictured ODU-connectors are in relation to DIN EN 61984:2009 connectors without switching capacity (COC) !

S40F_C-P03MJG0-500S	> 4.5 - 5.0 mm
S40F_C-P03MJG0-450S	> 4.0 - 4.5 mm
S40F_C-P03MJG0-400S	> 3.5 - 4.0 mm
S40F_C-P03MJG0-350S	> 3.0 - 3.5 mm
S40F_C-P03MJG0-300S	> 2.5 - 3.0 mm
S40F_C-P03MJG0-250S	> 2.0 - 2.5 mm
S40F_C-P03MJG0-200S	> 1.5 - 2.0 mm
Oxaion-ID	Kabel $\varnothing$ / cable $\varnothing$

		Benennung/description: Stecker cpl.		Werkstoff/material: see BOM	
Allgemeintoleranz/general tol.: DIN ISO 2768-mH Tolerierung / Tolerancing: DIN ISO 8015		CAD-Nr./design-ID: 00059687		Maßstab/scale: 5:1	
Status/state: <b>Approved</b>		Version: A revision:		Format/size: A3	
Erstellt/prepared: 09.03.2015 dscholz		Teile-ID/part-ID:		Einheit/dim.: mm	
Geaendert/revised: 08.10.2018 tschroedl		Oxaion-Nr.:		Bl.: 1	
Freigabe/released: 12.10.2018 rtrager		Ursprung/origin.: S40F_C-P03MJG0-__OS		sheet: 1	
ODU-MUEHL DORF Datum/date		Name/name		S40F_C-P03MJG0-...OS	