

变色龙系列 CM-5500-AR70/AR80

15" 变色龙 POS终端 (Intel® Haswell/ Baytrail系列处理器)



功能特点

- 15" TFT LCD (带电阻式触摸屏)
- 英特尔 Haswell Core i7 / i5 / i3 / 奔腾处理器
- 支持系统内存达16GB DDRIII SDRAM
- 卓越的3D图形性能
- 塑料外壳
- 通用第2显示屏选项
- 2个COM, 6个USB, 1个Gigabit LAN 和1个全尺寸mSATA插槽
- 设备选项: MSR、信息纽扣、指纹识别、IC卡读卡器
- 通讯选项: RFID、WiFi或蓝牙
- 符合RoHS

系统	CM-5500-AR70	CM-5500-AR80
CPU	英特尔 Haswell Core i7 / i5 / i3 / 奔腾处理器 (带LGA1150 CPU插座)	英特尔 Celeron® J1900四核处理器2.0 GHz
高速缓存	智能高速缓存 (基于CPU)	2MB 2级高速缓存
系统芯片组	英特尔 H81 (Haswell)	英特尔 Bay Trail四核SoC
系统内存	最大可达16GB DDR3	最大可达8GB DDR3

存储	CM-5500-AR70	CM-5500-AR80
HDD驱动	1 x 2.5" SATA HDD/SSD支架	1x2.5" SATA HDD/SSD支架
SATA速度	SATA3 (6.0Gb/s)	SATA2 (3.0Gb/s)
固态硬盘	1 x 全尺寸mSATA插槽	1 x全尺寸mSATA

主显示屏	
分辨率	15" TFT LCD (LED背光) / 1024 x 768
亮度	250 cd/ m ²
触摸屏	5线电阻式触摸屏

I/O	CM-5500-AR70	CM-5500-AR80
串行端口	外端口: COM1, COM2 (9针 +5V/12V)	COM1, COM2 (9针 +5V/12V)
USB端口	5个USB 2.0端口, 1个USB 3.0端口	4个USB 2.0端口, 2个USB 3.0端口
输出	1 x VGA端口(D-Sub15) 1 x HDMI 1.4a 端口 1 x DVI-I 端口	1 x VGA端口(D-Sub15) 1 x HDMI 1.4a 端口
音频	1 x 线路输出, 1 x 麦克风输入	1 x 线路输出 & 麦克风输入
以太网	1 x RJ-45吉比特以太网 (10/100/1000)	1 x RJ-45吉比特以太网 (10/100/1000)
VFD接头	1 x 8针 (仅为第2显示屏提供12V电源)	1 x 8针 (仅为第2显示屏提供12V电源)
收银柜	RJ11 (12V/24V 外部开关)	RJ11 (12V/24V 内部开关跳线)
电源按钮	电源开关 (LED内侧)	电源开关 (LED内侧)
并行端口	不适用	1 x 双向并行(D-Sub25)

模块选项	
第2显示屏	<ul style="list-style-type: none"> • 15"/ 10.1" TFT LCD (触屏/非触屏) • 嵌入式VFD显示屏 (2 x 20, 5或9 mm点阵字符)
MSR (三合一)	<ul style="list-style-type: none"> • MSR • MSR + IC卡读卡器 • MSR + 信息纽扣/指纹识别/ RFID (13.56KHz) (可选) • MSR + 信息纽扣/指纹识别/ RFID (13.56KHz) + IC卡读卡器
Wi-Fi/蓝牙	WiFi (802.11b/g/n)或蓝牙

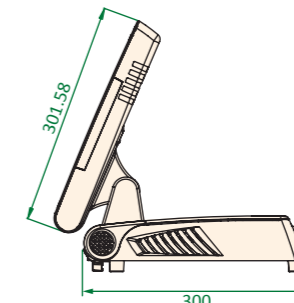
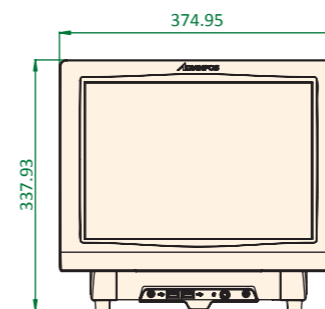
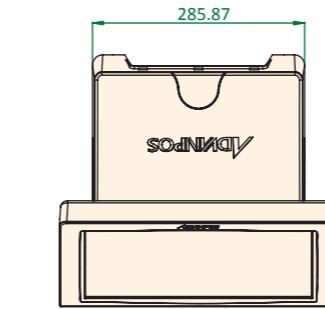
机械& 环保	CM-5500-AR70	CM-5500-AR80
外壳材料	塑料外壳	
外壳颜色	默认黄色/灰色、红色/灰色、黑色/灰色、白色/灰色 可根据要求制作自定义图案。	
电源	150W 12V电源适配器	60W 12V电源适配器
工作温度	0 ~ 40° C 工作温度 (带2.5" SATA HDD)	
外形尺寸&重量	公制: 352 (深) x 375 (宽) x 350 (高)mm / 9 Kg 美制: 13.86 (深) x 14.76 (宽) x 13.78 (高) / 19.84 lbs	
IP认证	IP65密封式前面板 (带触屏)	
EMI /安全	CE, FCC, RoHS, CCC (可选)	

软件	
操作系统支持	Windows 7 Pro Embedded, POSReady 7, Windows 8 Pro Embedded, Linux Kernel 3.13或以上操作系统

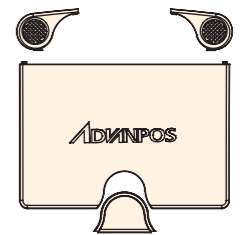
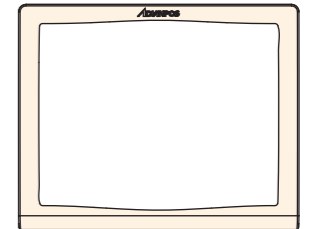
变色龙系列 CM-5500-AR70/AR80

尺寸

单位: 毫米



颜色套件包 (黑色/白色/红色/黄色)

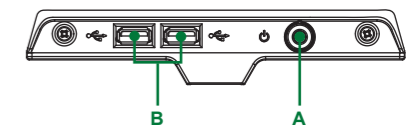


订购信息

料号	说明
ADP-CM-5500-AR70Y	15" Haswell i5-4570T, Resistive T/S, 4G DDR3, ADP Logo, Black ODM, w/o OS & HDD
ADP-CM-5500-AR80X	15" Baytrail, Resistive T/S, 2G DDR3L, ADP Logo, Black ODM, w/o OS & HDD
96AP165122454000	RAM DDR3 2G/204/1333 (For CM5500-AR70)
96AP165122464000	RAM DDR3 2G/204/1600 LV (For CM5500-AR80)
96AP165122554000	RAM DDR3 4G/204/1333 (For CM5500-AR70)
96AP165122564000	RAM DDR3 4G/204/1600 LV (For CM5500-AR80)
XAVPS-WD3200LPVX	SATA HDD 320GB WD3200LPVX
ADP-MR-5001-06003	MSR PS2 CM55 Grey
ADP-MR-5030-06003	Finger Printer CM55 Grey
ADP-MR-5051-06003	MSR+ Finger Printer PS2 Grey
ADP-MR-5061-06003	MSR+ iButton PS2 Grey
ADP-MR-5071-06003	MSR+ RFID PS2 Grey
ADP-MR-5081-06003	MSR+ IC Card Reader PS2 Grey
ADP-MR-50A1-06003	MSR+ iButton+ IC Card Reader PS2 Grey
ADP-MR-50B1-06003	MSR+ Finger Printer+ IC Card Reader PS2 Grey
ADP-VD-3010-32074	Pole mount_VFD WP2029C Aluminum Pole 15CM Black
ADP-VD-3010-34074	Pole mount_VFD WP2029C Aluminum Pole 30CM Black
ADP-VD-3260-43074	Pole mount_VFD WD-304 Plastic Pole 22CM Black (Alphanumeric and Compound Words)
ADP-2D-0127-42006	10.1" Pole VGA Aluminum Pole 15CM Black
ADP-2D-0127-53004	10.1 Pole VGA Plastic 22CM Glass Black
ADP-2D-0727-12004	15" Pole VGA Aluminum Pole Glass Grey

全集成 I/O接口

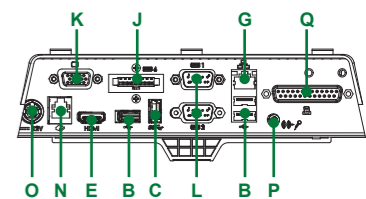
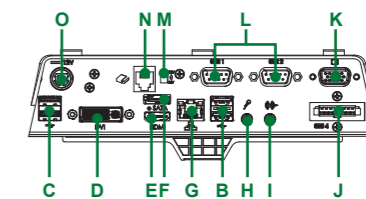
前部I/O



后部I/O

CM5500-AR70

CM5500-AR80



- A. 电源按钮
- B. USB 2.0
- C. USB 3.0
- D. DVI
- E. HDMI
- F. eSATA
- G. LAN
- H. 麦克风输入
- I. 线路输出
- J. COM/12V
- K. VGA
- L. COM
- M. 收银柜12V/24V开关
- N. RJ11- 收银柜
- O. 12V输入
- P. 麦克风输入&线路输出
- Q. 并行端口

颜色套件订购信息

料号	说明
ADP-CM5-000000000	COLOR KIT_ Black
ADP-CM5-000000002	COLOR KIT_ Red
ADP-CM5-000000004	COLOR KIT_ White
ADP-CM5-000000006	COLOR KIT_ Yellow
ADP-CM5-000000010	COLOR KIT_ Black w/ AdvanPOS Logo
ADP-CM5-000000012	COLOR KIT_ Red w/ AdvanPOS Logo
ADP-CM5-000000014	COLOR KIT_ White w/ AdvanPOS Logo
ADP-CM5-000000016	COLOR KIT_ Yellow w/ AdvanPOS Logo