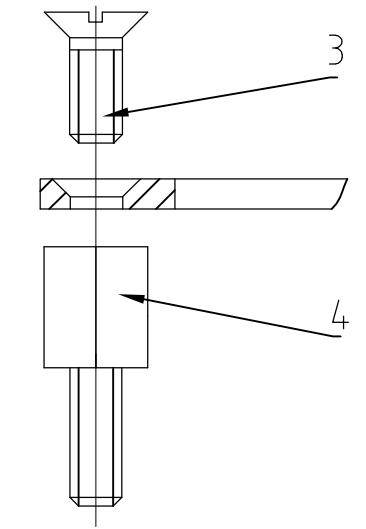
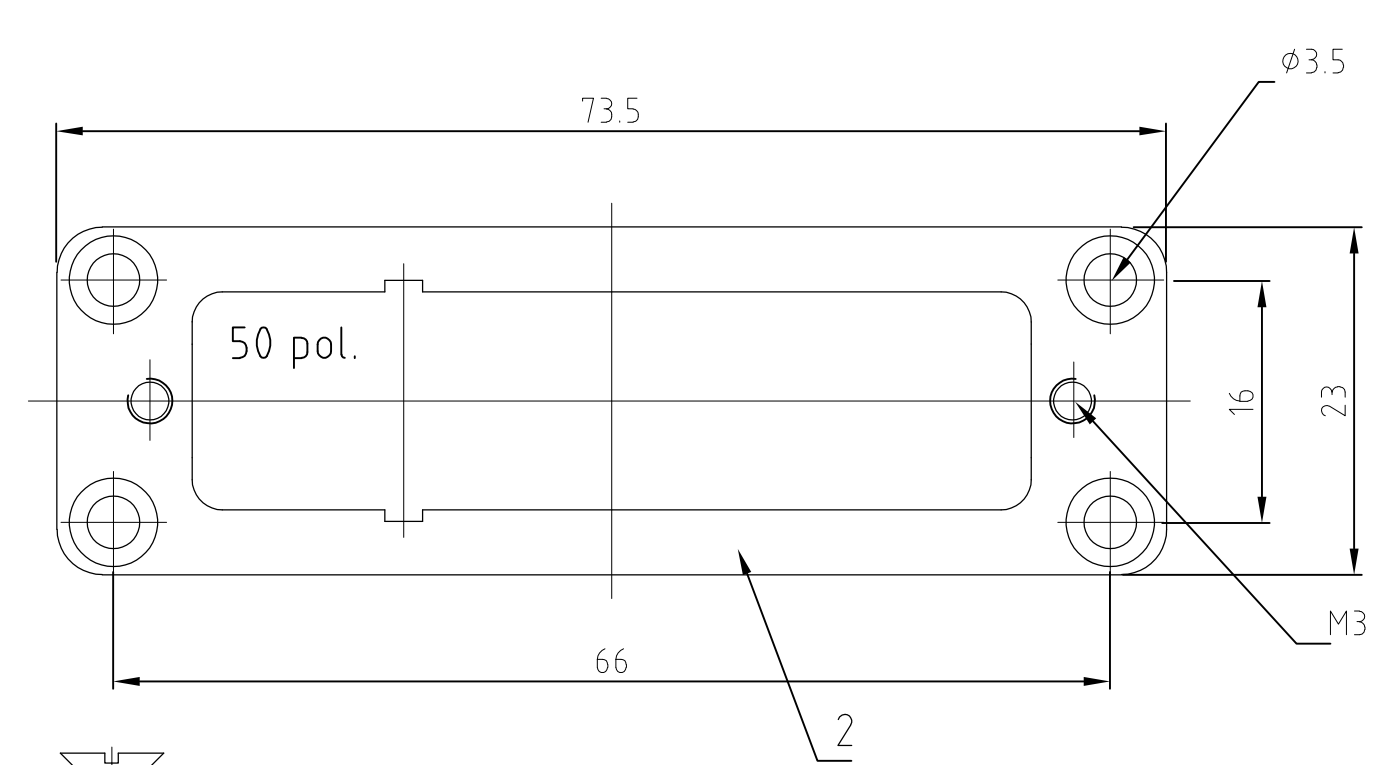
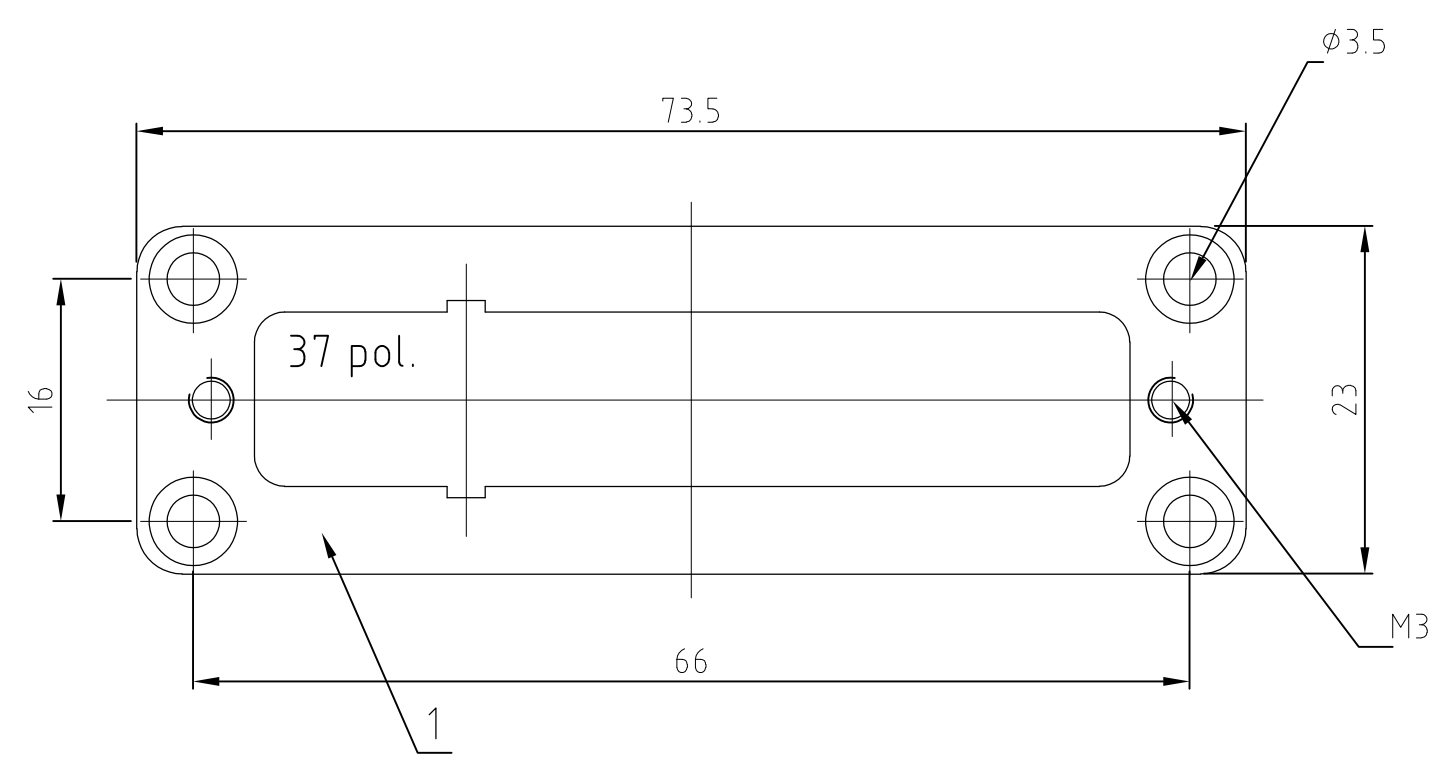


THIS DRAWING IS UNPUBLISHED. VERTRAULICHE UNVERÖFFENTLICHTE ZEICHNUNG  
 RELEASED FOR PUBLICATION FREI FUER VERÖFFENTLICHUNG  
 ALL RIGHTS RESERVED. ALLE RECHTE VORBEHALTEN  
 MATED WITH: PASSEND ZU: BG 5

P	LTR	DESCRIPTION BESCHREIBUNG	DATE	DWN	APVD
	A2	AS PER ECR-16-009337	08DEC2016	GCM	MKO



2 mm dick für Steckverb. DIN 41652

OBSOLETE		DESCRIPTION / BENENNUNG	MATERIAL	SURFACE/OBERFLÄCHE	COLOR/FARBE	ITEM NO. POS.	A	REMARKS / BEMERKUNGEN
4	4	Abstandsbolzen	9SMn28PbK	verzinkt	-	4	-	-
4	4	Senkschraube	Stahl	verzinkt	-	3	-	-
1	-	Befestigungsplatte 1x50 pol.	St2K40GBK	verzinkt	-	2	-	-
-	1	Befestigungsplatte 1x37 pol.	St2K40GBK	verzinkt	-	1	-	-

AM.1x50.BG.6-0 AM.1x37.BG.5-0	ORDERING TEXT/BESTELLTEXT	THIS DRAWING IS A CONTROLLED DOCUMENT. DIESE ZEICHNUNG IST EIN KONTROLLIERTES DOKUMENT.		DWN Schneider 16.06.98	TE Connectivity Board for Amplimite STG Bef.Platte fuer Amplimite STG
		DIMENSIONS: MASSE/MAßE: mm	TOLERANCES UNLESS OTHERWISE SPECIFIED: ALLGEMEINTOLERANZEN	CHK Braun 17.07.98	
			0 PLC ± 0.150 0.015 1 PLC ± 0.150 0.015 2 PLC ± 0.150 0.015 3 PLC ± 0.150 0.015 4 PLC ± 0.150 0.015 ANGLES / WINKEL ± 0.150 0.015	APVD -	
		MATERIAL	FINISH/OBERFLÄCHE/FARBE	PRODUCT SPEC. PRODUKTSPEZ.	
				APPLICATION SPEC. VERARBEITUNGSSPEZ.	NAME
				WEIGHT GEWICHT	SIZE A3
				CUSTOMER DRAWING/KUNDENZEICHNUNG	
				SCALE MASSTAB 1:1	
				SHEET BLATT 1 OF 1	
				DRAWING NO. ZEICHNUNGS-NR. C-1107203	
				RESTRICTED TO NUR FUER	
				REV A2	